



Shing Chi Holdings Limited 成志控股有限公司

(於開曼群島註冊成立之有限公司)

股份代號：1741

股份發售

保薦人、賬簿管理人及牽頭經辦人

FRONTPAGE 富比

重要提示

閣下如對本招股章程的任何內容有任何疑問，應諮詢獨立專業意見。

SHING CHI HOLDINGS LIMITED

成志控股有限公司

(於開曼群島註冊成立的有限公司)

股份發售

發售股份數目	:	200,000,000 股股份
公開發售股份數目	:	20,000,000 股股份 (可予重新分配)
配售股份數目	:	180,000,000 股股份 (可予重新分配)
最高發售價	:	每股發售股份 0.675 港元，另加 1% 經紀佣金、0.0027% 證監會交易徵費及 0.005% 聯交所交易費 (須於申請時以港元繳足及可予退還)
面值	:	每股股份 0.01 港元
股份代號	:	1741

保薦人、賬簿管理人及牽頭經辦人

FRONTPAGE 富比

富比資本有限公司

香港交易及結算所有限公司、聯交所及香港結算對本招股章程的內容概不負責，對其準確性或完整性亦不發表任何聲明，並明確表示概不就因本招股章程全部或任何部分內容而產生或因依賴該等內容而引致的任何損失承擔任何責任。

本招股章程連同本招股章程附錄五「送呈香港公司註冊處處長及備查文件」一節所指定文件，已根據公司(清盤及雜項條文)條例(香港法例第32章)第342C條規定送呈香港公司註冊處處長登記。證監會及香港公司註冊處處長對本招股章程或上述任何其他文件的內容概不負責。

在作出投資決定前，有意投資者務請審慎考慮本招股章程及申請表格所載全部資料，包括本招股章程「風險因素」一節所載風險因素。

預期發售價將由本公司與牽頭經辦人(為其本身及代表包銷商)於定價日釐定。定價日預期將為二零一八年十月八日(星期一)或前後。除非另有公佈，否則發售價將不高於每股發售股份0.675港元，且預期將不低於每股發售股份0.625港元。倘本公司及牽頭經辦人(為其本身及代表包銷商)未能於定價日(或本公司及牽頭經辦人(為其本身及代表包銷商)可能協定的較後日期，惟無論如何不遲於二零一八年十月十二日(星期五))協定發售價，股份發售將不會進行及將立即失效。於該情況下，本公司將立即於聯交所網站 www.hkexnews.hk 及本公司網站 www.shingchiholdings.com 作出公告。牽頭經辦人(為其本身及代表包銷商)可在本公司同意下，於遞交公開發售申請截止日期上午或之前，隨時將本招股章程所述的指示性發售價範圍及/或提呈發售的發售股份數目縮小。在此情況下，我們將不遲於遞交公開發售申請截止日期上午於聯交所網站 www.hkexnews.hk 及本公司網站 www.shingchiholdings.com 刊登縮小指示性發售價範圍及/或發售股份數目的通告。進一步詳情載於本招股章程「股份發售的架構及條件」及「如何申請公開發售股份」兩節。

倘於上市日期上午八時正之前出現若干理由，牽頭經辦人(為其本身及代表包銷商)可終止公開發售包銷商根據公開發售包銷協議認購或促使申請人認購公開發售股份的責任。有關理由載於本招股章程「包銷—包銷安排及開支—公開發售—終止理由」一節。謹請閣下務必參閱該節所載的詳情。

發售股份未曾及將不會根據美國證券法或美國任何州的證券法登記，且不得在美國境內提呈發售、出售、質押或轉讓，惟根據美國證券法及適用的美國各州證券法規定獲豁免者或在不受其限制的交易中進行者除外。

二零一八年九月二十八日

預期時間表 (1)

如以下預期時間表有任何更改，我們將分別於本公司網站 www.shingchiholdings.com⁽⁶⁾ 及聯交所網站 www.hkexnews.hk 刊登公告。

二零一八年

開始公開發售以及白色及黃色申請表格可供索取 九月二十八日 (星期五)
上午九時正

透過指定網站 www.hkeipo.hk 使用網上白表
服務辦理電子認購申請的截止時間⁽²⁾⁽³⁾ 十月五日 (星期五)
上午十一時三十分

開始辦理公開發售申請登記⁽²⁾ 十月五日 (星期五)
上午十一時四十五分

遞交白色及黃色申請表格的截止時間 十月五日 (星期五)
中午十二時正

向香港結算發出電子認購指示的截止時間⁽⁵⁾ 十月五日 (星期五)
中午十二時正

以網上銀行轉賬或繳費靈轉賬方式支付網上
白表申請款項的截止時間 十月五日 (星期五)
中午十二時正

截止辦理公開發售申請登記⁽²⁾ 十月五日 (星期五)
中午十二時正

預期定價日⁽⁴⁾ 十月八日 (星期一)

於本公司網站 www.shingchiholdings.com⁽⁶⁾ 及
聯交所網站 www.hkexnews.hk
刊發最終發售價、配售踴躍程度、
公開發售申請水平及公開發售股份
的分配基準的公告 十月十五日 (星期一) 或之前

透過本招股章程「如何申請公開發售股份
— 11. 公佈結果」一節所載述的各種途徑
(包括本公司網站 www.shingchiholdings.com⁽⁶⁾
及聯交所網站 www.hkexnews.hk)，
公佈公開發售的分配結果 (包括成功
申請人的身份證明文件或商業登記
號碼 (如適用)) 十月十五日 (星期一) 起

於 www.tricor.com.hk/ipo/result 利用
「按身份證號碼搜索」功能查閱
公開發售的分配結果 十月十五日 (星期一) 起

預期時間表 (1)

發送／領取根據公開發售全部或部分 成功申請的股票或將股票寄存於中央 結算系統 ⁽⁷⁾⁽⁹⁾	十月十五日(星期一)或之前
發送／領取根據公開發售全部或部分成功申請 (如適用)及全部或部分未獲接納申請的退款 支票或網上白表電子自動退款指示 ⁽⁸⁾⁽⁹⁾	十月十五日(星期一)或前後
預期股份開始在聯交所買賣	十月十六日(星期二) 上午九時正

附註：

1. 除另有說明外，所有時間及日期均指香港本地時間及日期。
2. 倘香港於二零一八年十月五日(星期五)上午九時正至中午十二時正期間任何時間懸掛八號或以上熱帶氣旋警告訊號或「黑色」暴雨警告訊號，則當日不會開始辦理申請登記。有關進一步詳情，請參閱本招股章程「如何申請公開發售股份－10. 惡劣天氣對辦理申請登記的影響」一節。
3. 於截止遞交申請日期上午十一時三十分後，閣下不得透過指定網站 www.hkeipo.hk 提交閣下申請。倘閣下於上午十一時三十分或之前已提交申請，並從指定網站取得付款參考編號，則閣下將獲准在提交申請截止日期中午十二時正停止辦理申請登記前可繼續辦理申請手續(即完成支付申請股款)。
4. 預期定價日為二零一八年十月八日(星期一)或前後，惟無論如何不得遲於二零一八年十月十二日(星期五)。倘因任何理由，牽頭經辦人(為其本身及代表包銷商)與本公司未能於二零一八年十月十二日(星期五)前協定發售價，則股份發售將不會進行並將立即失效。
5. 透過中央結算系統向香港結算發出電子認購指示申請認購公開發售股份的申請人應參閱本招股章程「如何申請公開發售股份－6. 透過中央結算系統向香港結算發出電子認購指示提出申請」一節。
6. 網站或網站所載任何資料概不構成本招股章程的一部分。
7. 股票僅在股份發售成為無條件及本招股章程「包銷－包銷安排及開支－公開發售－終止理由」一節所述的終止權利並無獲行使的前提下，方會於二零一八年十月十六日(星期二)上午八時正生效。投資者於收到股票或於股票成為有效所有權憑證前依照公開發佈的分配詳情買賣股份，所有風險概由投資者自行承擔。
8. 根據公開發售的全部或部分未獲接納申請及全部或部分成功申請者(倘最終發售價低於申請時每股發售股份的應付股價)，本公司將發出退款支票／電子自動退款指示。申請人所提供的香港身份證號碼或護照號碼的部分號碼，或如申請屬聯名申請人所提交，排名首位的申請人所提供的香港身份證號碼或護照號碼的部分號碼，或會列印於退款支票(如有)上。該等資料亦會轉交予第三方作退款用途。銀行或會在兌現退款支票(如有)前要求核對申請人的香港身份證號碼或護照號碼。不準確填寫申請人的香港身份證號碼或護照號碼或會導致退款支票(如有)失效或兌現延誤。

預期時間表 (1)

9. 申請人倘以**白色**申請表格或**網上白表**申請1,000,000股或以上公開發售股份，並已提供申請表格一切所需資料，則可於二零一八年十月十五日(星期一)上午九時正至下午一時正或本公司公佈之有關其他日期，親身前往本公司的香港股份過戶登記分處卓佳證券登記有限公司(地址為香港皇后大道東183號合和中心22樓)領取退款支票及／或股票(如適用)。符合資格親身領取的個人申請人不得授權任何其他人士代其領取。符合資格親身領取的公司申請人必須由其授權代表攜同該公司所加蓋公司印章的授權書領取。個人及公司授權代表領取時均須出示獲本公司香港股份過戶登記分處接納的身份證明文件。

申請人倘以**黃色**申請表格申請1,000,000股或以上公開發售股份，並已提供申請表格一切所需資料，則可親身領取其退款支票(如有)，但不可領取股票，因該等股票將以香港結算代理人名義發行及存入中央結算系統，以寄存於其中央結算系統參與者股份賬戶或其申請表格中列明之指定中央結算系統參與者股份賬戶。**黃色**申請表格申請人領取退款支票的步驟與**白色**申請表格申請人相同。

透過向香港結算發出**電子認購指示**申請公開發售股份的申請人應參閱本招股章程「如何申請公開發售股份－14.發送／領取股票及退回股款－親身領取－(iv)倘閣下通過向香港結算發出電子認購指示提出申請」一節以獲取詳情。

申請人倘申請1,000,000股以下公開發售股份及任何未獲領取的股票及／或退款支票將以普通郵遞方式寄往相關申請所列明地址(郵誤風險概由申請人承擔)。進一步資料載於本招股章程「如何申請公開發售股份－13.退回申請股款」及「如何申請公開發售股份－14.發送／領取股票及退回股款」各節。

上述預期時間表僅屬概要。閣下應細閱本招股章程「股份發售的架構及條件」及「如何申請公開發售股份」各節，以了解股份發售架構的詳情(包括股份發售的條件及公開發售股份的申請步驟)。

致投資者的重要通知

本招股章程由本公司僅就股份發售而刊發，除發售股份外，並不構成出售要約或招攬認購或購買任何證券的要約。在任何其他司法權區或在任何其他情況下，本招股章程不得用作，亦不構成出售要約或招攬要約。

本公司並無採取任何行動，以准許在香港境外的任何司法權區公開發售發售股份或派發本招股章程。

閣下作出投資決定時，僅應依賴本招股章程及申請表格所載資料。本公司、保薦人、賬簿管理人、牽頭經辦人及包銷商並無授權任何人士向閣下提供有別於本招股章程所載內容的資料。閣下切勿將本招股章程以外任何資料或聲明視為已獲本公司、保薦人、賬簿管理人、牽頭經辦人、包銷商及彼等各自的任何董事、顧問、高級職員、僱員、代理人或代表或參與股份發售的任何其他人士授權而加以依賴。本公司網站 www.shingchiholdings.com 所載資料並不構成本招股章程一部分。

	頁次
預期時間表	i
目錄	iv
概要	1
釋義	14
技術詞彙	26
前瞻性陳述	31
風險因素	33
豁免嚴格遵守上市規則	49
有關本招股章程及股份發售的資料	50
董事及參與股份發售的各方	55
公司資料	59
行業概覽	61

目 錄

	頁次
監管概覽	73
歷史、發展及重組	95
業務	105
與控股股東的關係	178
關連交易	183
董事、高級管理層及僱員	186
股本	206
主要股東	209
財務資料	211
未來計劃及所得款項用途	272
包銷	288
股份發售的架構及條件	297
如何申請公開發售股份	306
附錄一 — 會計師報告	I-1
附錄二 — 未經審核備考財務資料	II-1
附錄三 — 本公司組織章程及開曼群島公司法概要	III-1
附錄四 — 法定及一般資料	IV-1
附錄五 — 送呈香港公司註冊處處長及備查文件	V-1

概 要

本概要旨在向閣下提供本招股章程所載資料的概覽，應連同本招股章程全文一併閱讀。由於本文僅屬概要，其並無載列可能對閣下屬重要的所有資料且應與本招股章程全文一併閱讀，以確保其完整性。我們的網站 www.shingchiholdings.com 中所載資料並不構成本招股章程的一部分。閣下在決定投資發售股份前務須閱讀整份招股章程。

任何投資均存在風險。有關於發售股份投資之若干特定風險載於本招股章程「風險因素」一節。閣下在決定投資發售股份前務須細閱該節。於本概要內所用詞彙已於本招股章程「釋義」及「技術詞彙」內界定。

我們的業務

概覽

我們為香港建築承建商，主要提供(i)地基及地盤平整工程，主要包括打樁工程、挖掘及側向承托工程、樁帽建造及土地勘測工程；(ii)一般建築工程及相關服務（主要包括發展上層結構）及改建及加建工程；及(iii)其他建築工程，主要包括斜坡工程及拆卸工程。我們能作為總承建商或分包商承接建築工程。除建造外，我們亦提供建造相關顧問服務，包括有關建造設計及工程監督的工程顧問以及建築合約管理服務。

下表載列於往績記錄期按工程及服務類別、按部門及按我們於當中擔任總承建商、分包商或顧問的收益明細：

	截至九月三十日止年度						截至三月三十一日止六個月			
	二零一五年		二零一六年		二零一七年		二零一七年		二零一八年	
	收益	佔總收益	收益	佔總收益	收益	佔總收益	收益	佔總收益	收益	佔總收益
	千港元	百分比	千港元	百分比	千港元	百分比	千港元	百分比	千港元	百分比
建築工程										
地基及地盤平整工程	148,981	38.2	252,447	59.1	131,784	36.7	81,605	44.9	63,902	33.8
一般建築工程及相關服務	186,494	47.8	137,488	32.2	172,538	48.0	74,389	40.9	79,664	42.1
其他建築工程	44,622	11.4	25,313	5.9	40,647	11.3	20,185	11.1	40,631	21.4
	380,097	97.4	415,248	97.2	344,969	96.0	176,179	96.9	184,197	97.3
顧問服務	10,326	2.6	11,703	2.8	14,342	4.0	5,640	3.1	5,036	2.7
	390,423	100.0	426,951	100.0	359,311	100.0	181,819	100.0	189,233	100.0

概 要

	截至九月三十日止年度						截至三月三十一日止六個月			
	二零一五年		二零一六年		二零一七年		二零一七年		二零一八年	
	收益 千港元	佔總收益 百分比	收益 千港元	佔總收益 百分比	收益 千港元	佔總收益 百分比	收益 千港元 (未經審核)	佔總收益 百分比	收益 千港元	佔總收益 百分比
私營部門	284,201	72.8	265,292	62.1	187,329	52.1	109,236	60.1	157,460	83.2
公營部門	106,222	27.2	161,659	37.9	171,982	47.9	72,583	39.9	31,773	16.8
	<u>390,423</u>	<u>100.0</u>	<u>426,951</u>	<u>100.0</u>	<u>359,311</u>	<u>100.0</u>	<u>181,819</u>	<u>100.0</u>	<u>189,233</u>	<u>100.0</u>

	截至九月三十日止年度						截至三月三十一日止六個月			
	二零一五年		二零一六年		二零一七年		二零一七年		二零一八年	
	收益 千港元	佔總收益 百分比	收益 千港元	佔總收益 百分比	收益 千港元	佔總收益 百分比	收益 千港元 (未經審核)	佔總收益 百分比	收益 千港元	佔總收益 百分比
總承建商	281,574	72.2	257,515	60.3	182,777	50.9	106,298	58.5	158,401	83.7
分包商	98,523	25.2	157,733	36.9	162,192	45.1	69,881	38.4	25,796	13.6
顧問	10,326	2.6	11,703	2.8	14,342	4.0	5,640	3.1	5,036	2.7
	<u>390,423</u>	<u>100.0</u>	<u>426,951</u>	<u>100.0</u>	<u>359,311</u>	<u>100.0</u>	<u>181,819</u>	<u>100.0</u>	<u>189,233</u>	<u>100.0</u>

於往績記錄期及直至最後實際可行日期，我們已完成超過100個建築項目，合約金額合共約為971.0百萬港元。於最後實際可行日期，我們有34個手頭建築項目（包括在建項目及尚未動工的項目），總合約金額約為1,161.2百萬港元，其中約557.0百萬港元已於往績記錄期內確認為收益。有關我們建築項目的進一步詳情，請參閱本招股章程「業務－建築項目」一節。

積壓項目

於二零一五年、二零一六年及二零一七年九月三十日以及最後實際可行日期，我們分別擁有合共30個、34個、35個及34個積壓項目（包括在建項目及尚未動工的項目），該等項目已取得或預期將取得的收益金額分別載列如下：

概 要

	於二零一五年 九月三十日	於二零一六年 九月三十日	於二零一七年 九月三十日	於最後實際 可行日期
積壓項目的數目	30	34	35	34
	千港元	千港元	千港元	千港元
有關該等項目的總合約 金額(附註)	1,057,789	1,004,756	993,247	1,161,195
	於二零一五年 九月三十日	於二零一六年 九月三十日	於二零一七年 九月三十日	於二零一八年 三月三十一日
該等項目應佔總收益：				
— 於所示日期或之前確認	457,141	397,527	431,373	557,041
— 於所示日期尚未確認	600,648	607,229	561,874	604,154
	<u>1,057,789</u>	<u>1,004,756</u>	<u>993,247</u>	<u>1,161,195</u>

附註：有關各合約的總合約金額指合約所述獲授合約金額或(倘適用)經調整合約金額，乃經計及合約中的訂單實際金額、因變動隨後作出的調整及客戶指示的額外工程，以及我們的客戶提供的其他更新資料。

銷售成本

下表載列我們於往績記錄期按金額劃分的銷售成本的組成部分以及佔銷售成本總額的百分比：

	截至九月三十日止年度				截至三月三十一日止六個月					
	二零一五年		二零一六年		二零一七年		二零一七年 (未經審核)		二零一八年	
	千港元	%	千港元	%	千港元	%	千港元	%	千港元	%
銷售成本										
分包費用	300,978	84.7	302,945	77.5	252,425	79.3	130,613	80.0	146,282	87.5
建築材料成本	32,146	9.0	58,370	14.9	31,894	10.0	16,565	10.2	8,422	5.0
員工成本，包括董事酬金	14,620	4.1	20,478	5.3	20,014	6.3	11,102	6.8	4,816	2.9
其他	7,769	2.2	9,004	2.3	14,018	4.4	4,892	3.0	7,662	4.6
	<u>355,513</u>	<u>100.0</u>	<u>390,797</u>	<u>100.0</u>	<u>318,351</u>	<u>100.0</u>	<u>163,172</u>	<u>100.0</u>	<u>167,182</u>	<u>100.0</u>

概 要

我們的銷售成本主要包括(i)分包費用；(ii)建築材料成本；及(iii)員工成本。截至二零一五年、二零一六年及二零一七年九月三十日止年度以及截至二零一八年三月三十一日止六個月，分包費用、建築材料成本及員工成本總額分別佔總銷售成本約97.8%、97.7%、95.6%及95.4%。有關於往績記錄期我們的成本架構及銷售成本的期間比較詳情，請參閱本招股章程「財務資料」一節。

毛利及毛利率

下表載列於往績記錄期按工程及服務類別劃分的毛利及毛利率明細：

	截至九月三十日止年度						截至三月三十一日止六個月			
	二零一五年		二零一六年		二零一七年		二零一七年		二零一八年	
	毛利	毛利率	毛利	毛利率	毛利	毛利率	毛利	毛利率	毛利	毛利率
	千港元	%	千港元	%	千港元	%	千港元	%	千港元	%
建築工程										
地基及地盤平整工程	8,486	5.7	13,038	5.2	13,282	10.2	6,548	8.0	9,760	15.3
一般建築工程及相關服務	13,725	7.4	11,456	8.3	9,873	5.7	5,046	6.8	8,028	10.1
其他建築工程	7,388	16.6	5,910	23.3	9,348	23.0	4,344	21.5	2,432	6.0
	<u>29,599</u>	7.8	<u>30,404</u>	7.3	<u>32,503</u>	9.4	<u>15,938</u>	9.0	<u>20,220</u>	11.0
顧問服務	5,311	51.4	5,750	49.1	8,457	59.0	2,709	48.0	1,831	36.4
	<u>34,910</u>	8.9	<u>36,154</u>	8.5	<u>40,960</u>	11.4	<u>18,647</u>	10.3	<u>22,051</u>	11.7

於往績記錄期，我們的毛利率因不同的項目而有所不同。毛利及毛利率取決於多個因素，包括(i)本集團所承接項目的性質及複雜程度；(ii)於相關財政年度有關項目的進度；及(iii)成本控制及管理。

我們的客戶

我們的客戶主要是物業發展商或項目擁有人、政府部門或法定機構及香港其他建築承建商。截至二零一五年、二零一六年及二零一七年九月三十日止年度以及截至二零一八年三月三十一日止六個月，五大客戶應佔總收益約為291.0百萬港元、288.5百萬港元、257.6百萬港元及156.9百萬港元，分別佔總收益約74.6%、67.6%、71.7%及82.9%。同期，最大客戶應佔總收益約為91.3百萬港元、141.0百萬港元、140.9百萬港元及69.8百萬港元，分別佔總收益約23.4%、33.0%、39.2%及36.9%。

概 要

於往績記錄期，我們的主要合約一般透過投標或提交報價獲得。下表載列於往績記錄期及直至最後實際可行日期提交投標或報價數目、本集團獲授的建築項目數目及中標率：

	截至九月三十日止年度			自二零一七年
				十月一日起
				及直至最後實
	二零一五年	二零一六年	二零一七年	際可行日期
提交投標／報價總數	129	154	121	156
獲授項目總數	38	40	38	47
中標率	29.5%	26.0%	31.4%	30.1%

有關於往績記錄期中標率波動的進一步詳情，請參閱本招股章程「業務－業務模式及營運」一節。

供應商

我們的供應商主要供應建築材料，包括鋼筋、混凝土及落石／泥石流防護網，並向我們提供機器租賃及保險服務。有關我們的供應商詳情，請參閱本招股章程「業務－供應商及分包商」一節。

於往績記錄期，我們與若干客戶有對銷費用安排。就此而言，我們亦視該等客戶為我們的供應商。有關對銷費用安排的詳情，請參閱本招股章程「業務－客戶－與客戶的對銷費用安排」一節。

分包商

與香港建築行業的常規一致，我們會委聘第三方分包商承建我們合約項下工程的多個部份，以提升成本效益及靈活性，而非自行聘用一組熟練的建築工人。於往績記錄期，就建築項目而言，我們主要專注於項目的整體管理，且我們分判及與分包商合作，在我們的監督及質量控制下進行相關建造工程。

截至二零一五年、二零一六年及二零一七年九月三十日止年度以及截至二零一八年三月三十一日止六個月，本集團產生的總分包費用分別約301.0百萬港元、302.9百萬港元、252.4百萬港元及146.3百萬港元。有關詳情，請參閱本招股章程「業務－供應商及分包商－分包」一節。

競爭優勢

我們認為，下列競爭優勢促成我們的成功並使我們從競爭對手中脫穎而出：

- 我們擁有良好聲譽及良好往績記錄；
- 我們具備可承接一系列公營及私營部門建築項目的各類資格；
- 我們擁有經驗豐富的專業管理團隊；及
- 我們擁有承接設計及建築合約及提供設計顧問服務的設計能力。

有關進一步詳情，請參閱本招股章程「業務－競爭優勢」一節。

業務策略

我們的主要業務目標為進一步增強我們作為香港地基及地盤平整行業及一般建築工程行業著名承建商的市場地位。我們已制定以下業務策略以實現有關目標：

- 申請額外牌照及獲得更多大規模項目；
- 增強我們的財務實力以及擴大市場份額；及
- 加強人手及提高我們的項目管理能力。

有關進一步詳情，請參閱本招股章程「業務－業務策略」一節。

風險因素

我們相信，我們的業務及營運涉及若干風險，其中有些是我們所無法控制。我們相信與我們業務相關的較重大風險如下：

- 我們的收益主要依賴非經常性質的建築項目成功競標或接納我們的報價，倘本集團日後未能自現有客戶及／或新客戶取得項目，將會影響我們的業務營運及財務業績；
- 我們於截至二零一七年及二零一八年三月三十一日止六個月錄得負經營現金流量；

概 要

- 大部分收益乃來自有限數目的客戶授出的合約，倘主要客戶的項目數目大幅減少，可能對我們的財務狀況及經營業績產生重大不利影響；
- 我們非常依賴分包商協助我們完成項目；
- 我們依賴具有相關知識、經驗及專長的主要管理人員；及
- 我們基於項目涉及的估計時間及成本釐定報價或投標價格，而所產生的實際時間及成本或會由於不可預計狀況偏離估計，從而產生成本超支及對我們的經營及財務業績造成不利影響。

訴訟及潛在申索

於往績記錄期及直至最後實際可行日期，本集團涉及有關工傷的若干申索及訴訟，有關詳情載於本招股章程「業務－法律訴訟及潛在申索」一節。

法律及監管合規事宜

董事已確認，於往績記錄期及直至最後實際可行日期，我們並無發生將對本集團營運及財務狀況產生重大影響且嚴重違反香港適用法律及法規之事宜。

股東資料

緊隨資本化發行及股份發售（不計及根據購股權計劃可能授出的任何購股權）完成後，劉志宏博士、劉志明先生及劉志強博士透過翹暉將擁有本公司已發行股本的75%。就上市規則而言，劉志宏博士、劉志明先生、劉志強博士及翹暉（由劉志宏博士、劉志明先生及劉志強博士按同等數目的股份擁有的投資控股公司）為一組控股股東。

關連交易

我們已於二零一八年九月十日與協盛訂立協盛框架協議，期限自上市日期起至二零一九年九月三十日止。據此，協盛同意以分包商身份提供項目管理服務。協盛框架協議項下擬進行的交易將須遵守上市規則第14A.35及14A.49條項下的申報、年度審閱及公告規定。有關上述持續關連交易的詳情，請參閱本招股章程「關連交易」一節。

概 要

財務資料概要

合併損益及其他全面收益表摘要

	截至九月三十日止年度			截至三月三十一日止六個月	
	二零一五年	二零一六年	二零一七年	二零一七年	二零一八年
	千港元	千港元	千港元	千港元	千港元
收益	390,423	426,951	359,311	181,819	189,233
毛利	34,910	36,154	40,960	18,647	22,051
本公司擁有人應佔溢利及 全面收益總額	23,807	20,350	23,677	9,893	930

收益由截至二零一五年九月三十日止年度的約390.4百萬港元增加約36.6百萬港元或9.4%至截至二零一六年九月三十日止年度的約427.0百萬港元，主要由於二零一六年大型項目中承接的工程增加，包括建造大嶼山有機廢物處理設施(項目P00424)。收益由截至二零一六年九月三十日止年度的約427.0百萬港元減少約67.7百萬港元或15.9%至截至二零一七年九月三十日止年度的約359.3百萬港元，主要由於(i)二零一六年開展大量建築工程及完成多個大型項目，因此，截至二零一七年九月三十日止年度根據相關合約進行的實際工程進度令收益額減少；及(ii)截至二零一七年九月三十日止年度，若干大型項目(包括九龍學校重建(項目1506)及長沙灣綜合發展(項目P00488)處於初期或初始啟動階段，令實際完工工程減少。收益由截至二零一七年三月三十一日止六個月的約181.8百萬港元增加約7.4百萬港元或4.1%至截至二零一八年三月三十一日止六個月的約189.2百萬港元，主要由於項目1506及項目P00488所承接的工程增加。

毛利由截至二零一五年九月三十日止年度的約34.9百萬港元增加約1.3百萬港元或3.7%至截至二零一六年九月三十日止年度的約36.2百萬港元，主要歸因於建築工程收益增加。截至二零一七年九月三十日止年度，毛利進一步增加約4.8百萬港元或13.3%至約41.0百萬港元，主要歸因於地基及地盤平整工程以及顧問服務的毛利率上升。毛利由截至二零一七年三月三十一日止六個月的約18.6百萬港元增加約3.5百萬港元或18.8%至截至二零一八年三月三十一日止六個月的約22.1百萬港元，主要由於項目1506(其毛利率相對較高)貢獻的收益增加。

概 要

有關各期間收益及毛利的比較詳情，請參閱本招股章程「財務資料－各期間經營業績比較」一節。

合併財務狀況表摘要

	於九月三十日		於二零一八年	
	二零一五年	二零一六年	二零一七年	三月三十一日
	千港元	千港元	千港元	千港元
非流動資產	1,171	1,237	943	4,033
流動資產	143,011	205,062	210,286	236,292
流動負債	96,476	130,201	114,164	142,226
流動資產淨值	46,535	74,861	96,122	94,066
資產淨值	47,477	75,951	96,960	98,014

於二零一五年、二零一六年及二零一七年九月三十日以及二零一八年三月三十一日，我們錄得流動資產淨值分別約46.5百萬港元、74.9百萬港元、96.1百萬港元及94.1百萬港元。流動資產淨值增加與往績記錄期內產生的溢利大致相符，提高流動資產淨值基礎。有關合併財務狀況表項目的詳情，請參閱本招股章程「財務資料」一節。

合併現金流量表摘要

	截至九月三十日止年度			截至三月三十一日止六個月	
	二零一五年	二零一六年	二零一七年	二零一七年	二零一八年
	千港元	千港元	千港元	千港元	千港元
經營活動所產生／(動用)的現金淨額	14,185	63,791	8,020	(8,761)	(26,112)
投資活動所(動用)／產生的現金淨額	(2,125)	(6,796)	2,370	(1,315)	(933)
融資活動所產生／(動用)的現金淨額	1,413	7,586	(3,514)	(32)	(132)
現金及現金等價物增加／(減少)淨額	13,473	64,581	6,876	(10,108)	(27,177)

截至二零一五年、二零一六年及二零一七年九月三十日止年度，經營活動所產生的現金淨額分別約為14.2百萬港元、63.8百萬港元及8.0百萬港元。有關波動主

概 要

要由於二零一六年就項目 1506 自客戶收取的按金約 41.2 百萬港元，該款項將由我們逐次扣除，作為於項目期間各付款證書的部分結算款項。收取上述按金已導致二零一六年經營現金流入增加及二零一七年經營現金流入減少。於截至二零一八年三月三十一日止六個月，我們錄得經營活動所用現金淨額約為 26.1 百萬港元，主要由於項目 1506 的貿易應收款項增加及接近截至二零一八年三月三十一日止期間完成的建築工程價值重大導致應收合約工程客戶款項增加。有關現金流量的詳情，請參閱本招股章程「財務資料－流動資金及資本資源－現金流量」一節。

主要財務比率概要

下表載列於往績記錄期的主要財務比率：

	於九月三十日或截至該日止年度			於二零一八年
	二零一五年	二零一六年	二零一七年	三月三十一日 或截至該日 止六個月
盈利比率				
毛利率	8.9%	8.5%	11.4%	11.7%
淨利潤率	6.2%	4.8%	6.7%	0.6%
股本回報率	51.5%	27.3%	24.8%	1.9%
總資產回報率	16.7%	9.9%	11.4%	0.9%
流動資金比率				
流動／速動比率	1.5 倍	1.6 倍	1.8 倍	1.7 倍
資本充足率				
利息覆蓋率	3,198.7 倍	4,067.5 倍	9,637.7 倍	3,502.0 倍
資本負債比率(附註)	0.3%	0.1%	0.0%	2.7%

附註：資本負債比率基於各年末／期末總債務(借貸、融資租賃承擔及應付關聯方款項總和)除以各年末／期末總股本，再乘以 100% 而計算。

有關於往績記錄期財務比率的進一步詳情，請參閱「財務資料－主要財務比率概要」一節。

市場地位

根據益普索報告，本集團分別佔二零一七年香港地基及地盤平整行業以及一般建築工程行業總市場份額約 0.6% 及 0.1% (就收益而言)。有關地基及地盤平整行業以及一般建築工程行業競爭格局以及本集團市場地位的詳情，請參閱本招股章程「行業概覽」一節。

上市開支

董事預期我們的總上市開支為非經常性質。假設發售價為每股發售股份0.65港元(即本招股章程所載指示性發售價範圍的中位數)，有關股份發售的上市開支估計總額約為36.0百萬港元，當中並未計及任何酌情獎勵費用，其中約15.6百萬港元直接來自發行發售股份，並將於上市後擴充資本及從權益中扣除；約1.4百萬港元及10.9百萬港元於截至二零一七年九月三十日止年度以及截至二零一八年三月三十一日止六個月之合併損益及其他全面收益表中扣除；及約8.1百萬港元預期將於往績記錄期後產生。該等上市開支主要包括就保薦人、賬簿管理人、牽頭經辦人、包銷商、法律顧問及申報會計師為股份發售提供服務而已付及應付彼等的包銷佣金及專業費用。

近期發展及財務表現

於往績記錄期後及直至最後實際可行日期，我們繼續專注於發展我們於香港承接建造工程及顧問服務業務。於最後實際可行日期，我們有34個手頭建築項目(包括在建項目及尚未動工的項目)。所有手頭合約的總合約金額約為1,161.2百萬港元，其中收益約557.0百萬港元已於往績記錄期內確認，及約403.5百萬港元預期將於截至二零一八年九月三十日止年度根據最新項目時間表予以確認。於最後實際可行日期，所有現有項目繼續為本集團貢獻收益及概無任何重大中斷。預期將確認的收益金額或會因項目實際進度、動工及完工日期出現變動。有關詳情，請參閱「業務－建築項目」一節。

於往績記錄期後，我們已持續就遞交新項目標書或報價與客戶接洽，截至最後實際可行日期，我們已提交156份標書或報價，標書或報價總額約為1,302.2百萬港元，我們仍在等待其中54份合約總金額超過492百萬港元標書或報價的結果。就此而言，董事於編製標書或報價時抱審慎樂觀的態度，目的是擴大我們的業務。

於二零一八年九月十四日，本集團成員公司向彼等當時的股東宣派股息約15.1百萬港元。

誠如本招股章程「財務資料－上市開支」一節所披露，截至二零一八年九月三十日止年度的經營業績預期受到上市開支的重大影響。由於上市開支的影響，董事預期本集團於截至二零一八年九月三十日止年度的純利將較截至二零一七年九月三十日止年度的純利有所減少。

重大不利變動

董事確認，除上市開支外，於往績記錄期後及直至本招股章程日期，我們的財務及經營狀況以及前景並無發生重大不利變動。

未來計劃及所得款項用途

假設發售價為每股發售股份0.65港元(即介乎每股發售股份0.625港元至0.675港元的發售價範圍的中位數)，我們估計我們將收到的股份發售所得款項淨額約為94.0百萬港元(經扣除相關包銷費及佣金以及有關股份發售的估計開支)。董事擬將該等所得款項淨額用於下列用途：

- 約42.8百萬港元，或所得款項淨額的45.5%將用於申請額外牌照，以把握公營部門日益增長的商機；
- 約23.7百萬港元，或所得款項淨額的25.2%將用於為營運資金需求及三個項目初期階段的前期成本提供資金；
- 約15.1百萬港元，或所得款項淨額的16.1%將用於進一步增強我們的人力；
- 約3.0百萬港元，或所得款項淨額的3.2%將用於投資新資訊系統以提高我們的營運效率；及
- 約9.4百萬港元，或所得款項淨額的10.0%將用作本集團的一般營運資金。

有關詳情，請參閱本招股章程「未來計劃及所得款項用途」一節。

股息及可供分派儲備

於截至二零一五年、二零一六年及二零一七年九月三十日止年度以及截至二零一八年三月三十一日止六個月，本集團成員公司向彼等當時的股東分別宣派股息合共約150,000港元、450,000港元、3.0百萬港元及零。所有相關股息已於往績記錄期獲悉數支付及相關付款以本集團的內部資源撥付。

於二零一八年九月十四日，本集團成員公司向彼等當時的股東宣派股息約15.1百萬港元，其中約15.0百萬港元用以抵銷應收董事款項及約0.1百萬港元將於上市

概 要

(預期將於二零一八年十月十六日)前由內部資源以現金結算。董事認為有關股息派付對本集團的財務及流動資金狀況並無重大不利影響，乃因本集團於有關派付後繼續維持流動資產淨值及資產狀況淨值。

我們未有制定任何固定的股息政策及本公司並無任何預先釐定的派息比率。我們於日後宣派股息(如有)將按董事酌情決定進行及將視乎日後經營及盈利、資本需求及盈餘、一般財務狀況及董事視作相關的其他因素。其亦受限於股東批准及本公司之組織章程。敬請投資者注意，過往股息分派並不表示本公司未來的股息分派政策。

股份發售統計資料

上市時的市值(附註1)	:	500.0百萬港元至540.0百萬港元
發售量	:	本公司經擴大已發行股本的25%
每股發售價	:	0.625港元至0.675港元
發售股份數目	:	200,000,000股股份
公開發售股份數目	:	20,000,000股股份(可予重新分配)
配售股份數目	:	180,000,000股股份(可予重新分配)
每手買賣單位	:	4,000股股份
本公司擁有人應佔 每股未經審核備考經調整 合併有形資產淨值(附註2及3)	:	按發售價每股股份0.625港元計算為0.25港元； 及按發售價每股股份0.675港元計算為0.26 港元

附註：

1. 股份市值乃根據緊隨股份發售完成後已發行的800,000,000股股份計算。
2. 本公司擁有人應佔每股未經審核備考經調整合併有形資產淨值乃經本招股章程附錄二「未經審核備考財務資料」一節所述之調整，且基於緊隨股份發售完成後分別按每股股份0.625港元及0.675港元之發售價將予發行800,000,000股股份而達致。
3. 本集團未經審核備考經調整有形資產並無計及本集團成員公司於二零一八年九月宣派的股息約15.1百萬港元。經計及宣派股息約15.1百萬港元後，按發售價0.625港元及0.675港元計算，未經審核備考每股股份有形資產淨值將分別約為每股0.23港元及0.24港元。

釋 義

於本招股章程內，除文義另有所指外，下列詞彙具有下文所載涵義。若干技術詞彙的解釋載列於本招股章程「技術詞彙」一節。

「會計師報告」	指	如本招股章程附錄一所載本集團於往績記錄期的會計師報告
「聯屬人士」	指	有關法人團體、其任何附屬公司或母公司，以及當時任何該等母公司的任何附屬公司
「申請表格」	指	有關公开发售的 白色 申請表格、 黃色 申請表格及 綠色 申請表格，或按文義所指，任何一種申請表格
「組織章程細則」或「細則」	指	本公司於二零一八年九月十七日有條件採納的經修訂及重列組織章程細則（將於上市後生效且經不時修訂），其概要載於本招股章程附錄三「本公司組織章程及開曼群島公司法概要」一節
「聯繫人」	指	具有上市規則賦予該詞的涵義
「審核委員會」	指	董事會審核委員會
「董事會」	指	董事會
「賬簿管理人」	指	富比資本，股份發售的賬簿管理人
「亮動」	指	亮動集團有限公司，一間於二零一七年十月二十五日在英屬處女群島註冊成立的有限公司，並將於重組完成後為本公司直接全資附屬公司
「建築事務監督」	指	政府建築事務監督，透過執行建築物條例，為私營部門現有及新建樓宇的業主及佔用人提供服務

釋 義

「屋宇署」	指	政府屋宇署
「建築物條例」	指	建築物條例(香港法例第123章), 經不時修訂、補充或以其他方式修改
「營業日」	指	香港銀行一般向公眾開門營業的日子(星期六、星期日或公眾假期除外)
「英屬處女群島」	指	英屬處女群島
「資本化發行」	指	本招股章程附錄四「法定及一般資料-A.有關本公司的進一步資料-3.唯一股東於二零一八年九月十七日通過的書面決議案」一節所指於本公司股份溢價賬若干進賬額撥充資本後將予發行599,990,000股股份
「中央結算系統」	指	香港結算設立及運作的中央結算及交收系統
「中央結算系統結算參與者」	指	獲准以直接結算參與者或全面結算參與者身份參與中央結算系統的人士
「中央結算系統託管商參與者」	指	獲准以託管商參與者身份參與中央結算系統的人士
「中央結算系統投資者戶口持有人」	指	獲准以投資者戶口持有人身份參與中央結算系統的人士, 其可為個人或聯名人士或公司
「中央結算系統參與者」	指	中央結算系統結算參與者、中央結算系統託管商參與者或中央結算系統投資者戶口持有人
「土木工程拓展署」	指	政府土木工程拓展署
「統計處」	指	政府統計處
「主席」	指	董事會主席, 即劉志宏博士
「行政總裁」	指	本公司行政總裁, 即劉志強博士

釋 義

「緊密聯繫人」	指	具有上市規則賦予該詞的涵義
「聯席經辦人」	指	興證國際融資有限公司及華盛資本証券有限公司
「公司法」	指	經不時修訂、補充或以其他方式修改的開曼群島公司法(經修訂)
「公司條例」	指	公司條例(香港法例第622章)，經不時修訂、補充或以其他方式修改
「公司(清盤及雜項條文)條例」	指	公司(清盤及雜項條文)條例(香港法例第32章)，經不時修訂、補充或以其他方式修改
「公司註冊處」	指	香港公司註冊處
「本公司」	指	成志控股有限公司，一間於二零一八年一月三日在開曼群島註冊成立的獲豁免有限公司，及於二零一八年二月二日根據公司條例第十六部註冊為非香港公司
「關連人士」	指	具有上市規則賦予該詞的涵義
「關連交易」	指	具有上市規則賦予該詞的涵義
「建造業議會」	指	香港建造業議會，根據建造業議會條例(香港法例第587章)成立之法定機構
「控股股東」	指	具有上市規則賦予該詞的涵義，於本招股章程指劉志宏博士、劉志明先生、劉志強博士及翹暉(各自均為一名「控股股東」)，有關詳情載於本招股章程「與控股股東的關係」一節中
「核心關連人士」	指	具有上市規則賦予該詞的涵義

釋 義

「企業管治守則」	指	上市規則附錄十四，經不時修訂、補充或以其他方式修改
「彌償保證契據」	指	控股股東就若干彌償保證訂立日期為二零一八年九月十七日的以本公司(為其本身及代表其附屬公司)為受益人的彌償保證契據，有關詳情載於本招股章程附錄四「法定及一般資料—E.其他資料—1.稅項及其他彌償保證」一節
「不競爭契據」	指	控股股東就若干不競爭承諾訂立日期為二零一八年九月十七日的以本公司(為其本身及代表其附屬公司)為受益人的不競爭承諾契據，有關詳情載於本招股章程「與控股股東的關係—不競爭承諾」一節
「副主席」	指	董事會副主席，即劉志明先生
「發展局」	指	政府發展局
「董事」	指	本公司董事
「劉志強博士」	指	劉志強博士，即本公司行政總裁、執行董事兼控股股東
「劉志宏博士」	指	劉志宏博士，即本公司主席、執行董事兼控股股東
「翹暉」	指	翹暉發展有限公司，一間於二零一七年十月三十一日在英屬處女群島註冊成立的有限公司，並為控股股東
「僱傭條例」	指	僱傭條例(香港法例第57章)，經不時修訂、補充或以其他方式修改
「僱員補償條例」	指	僱員補償條例(香港法例第282章)，經不時修訂、補充或以其他方式修改

釋 義

「環境保護署」	指	香港環境保護署
「晃安建設」	指	晃安建設有限公司(前稱為晃安地基有限公司)，一間於一九九八年九月十八日在香港註冊成立的有限公司，於重組完成後將為本公司間接全資附屬公司
「晃安土力」	指	晃安土力有限公司，一間於一九九八年九月十八日在香港註冊成立的有限公司，於重組完成後將為本公司間接全資附屬公司
「富比資本」	指	富比資本有限公司，一間可從事證券及期貨條例項下第1類(證券交易)及第6類(就機構融資提供意見)受規管活動的持牌法團
「GEM」	指	聯交所GEM
「政府」	指	香港政府
「綠色申請表格」	指	由網上白表服務供應商填寫的申請表格
「本集團」或「我們」	指	本公司及其附屬公司於有關時間或如文義指於本公司成為其現有附屬公司的控股公司前任何時間，則指該等附屬公司及該等附屬公司或(視乎情況而定)我們的前身公司所經營的業務，而「我們」亦作同樣解釋
「香港銀行同業拆息」	指	香港銀行同業拆息
「協盛」	指	協盛建設有限公司，一間於二零零五年九月二十七日在香港註冊成立的公司，並為本公司的關連人士

釋 義

「協盛框架協議」	指	保成建設與協盛於二零一八年九月十日就自上市日期起至二零一九年九月三十日止期間訂立的協議，據此，協盛同意以分包商身份提供項目管理服務
「港元」	指	香港法定貨幣港元
「香港會計準則」	指	香港會計師公會頒佈的香港會計準則
「網上白表」	指	透過指定網上白表網站 www.hkeipo.hk 在網上遞交申請，以申請人本人名義申請將予發行的公開發售股份
「網上白表服務供應商」	指	由本公司指定的網上白表服務供應商（如指定網站 www.hkeipo.hk 所指明）
「香港財務報告準則」	指	香港財務報告準則
「香港會計師公會」	指	香港會計師公會
「香港結算」	指	香港中央結算有限公司，香港交易及結算所有限公司的全資附屬公司
「香港結算代理人」	指	香港中央結算（代理人）有限公司，為香港結算的全資附屬公司
「香港」	指	中國香港特別行政區
「香港股份過戶登記分處」	指	卓佳證券登記有限公司，本公司於香港的股份過戶登記分處
「房屋委員會」	指	政府房屋委員會
「獨立第三方」	指	獨立於本公司、其附屬公司任何董事、主要行政人員、主要股東或任何彼等各自聯繫人且與彼等並無關連（定義見上市規則）的人士或公司

釋 義

「益普索」	指	益普索有限公司，一名獨立第三方，為專業市場研究公司
「益普索報告」	指	由益普索編製的有關香港地基及地盤平整行業以及一般建築工程行業市場概覽及競爭情況分析之行業報告，其內容於本招股章程引述
「劉志宏建築工程師事務所」	指	劉志宏建築工程師事務所有限公司，一間於一九八九年十月六日在香港註冊成立的有限公司，於重組完成後將為本公司間接全資附屬公司
「勞工處」	指	政府勞工處
「最後實際可行日期」	指	二零一八年九月十八日，即本招股章程付印前為確定其中所載若干資料的最後實際可行日期
「牽頭經辦人」	指	富比資本，即股份發售的牽頭經辦人
「上市」	指	股份於主板上市
「上市委員會」	指	聯交所上市委員會
「上市日期」	指	股份在聯交所開始上市及買賣的日期，預期為二零一八年十月十六日（星期二）或前後
「上市科」	指	聯交所上市科
「上市規則」	指	香港聯合交易所有限公司證券上市規則，經不時修訂、補充或以其他方式修改
「主板」	指	由聯交所營運的證券交易所（不包括期權市場），乃獨立於聯交所GEM，並與其並行運作
「強制性公積金計劃條例」	指	強制性公積金計劃條例（香港法例第485章），經不時修訂、補充或以其他方式修改

釋 義

「力宏」	指	力宏有限公司，一間於二零一七年十月二十五日在英屬處女群島註冊成立的有限公司，於重組完成後將為本公司的直接全資附屬公司
「大綱」	指	本公司於二零一八年九月十七日有條件採納的經修訂及重列組織章程大綱，將於上市後生效且經不時修訂、補充或以其他方式修改，其概要載於本招股章程附錄三「本公司組織章程及開曼群島公司法概要」一節
「劉志明先生」	指	劉志明先生，即本公司的副主席、執行董事兼控股股東
「新股份」	指	根據股份發售按發售價提呈發售以供認購的200,000,000股新股份
「提名委員會」	指	董事會提名委員會
「發售價」	指	根據股份發售供認購或購買發售股份時所依據的每股發售股份最終價格(以港元計算)(不包括1%經紀佣金、0.0027%證監會交易徵費及0.005%聯交所交易費)，乃按載列於本招股章程「股份發售的架構及條件—定價及分配—釐定發售價」一節所詳述方式釐定
「發售股份」	指	公開發售股份及配售股份的統稱
「順安」	指	順安國際有限公司，一間於二零一七年十月二十五日在英屬處女群島註冊成立的有限公司，於重組完成後將為本公司的直接全資附屬公司
「配售」	指	配售包銷商按發售價向經挑選的專業、機構及私人投資者有條件配售配售股份，詳情載於本招股章程「股份發售的架構及條件」一節

釋 義

「配售股份」	指	本公司根據配售按發售價初步提呈發售180,000,000股新股份以供認購及／或購買，惟可按本招股章程「股份發售的架構及條件」一節所載重新分配
「配售包銷商」	指	配售包銷商，預期訂立配售包銷協議以包銷配售股份
「配售包銷協議」	指	預期將由(其中包括)本公司、執行董事、控股股東、保薦人、牽頭經辦人、賬簿管理人及配售包銷商於二零一八年十月八日(星期一)或前後就配售訂立的有條件配售包銷協議，其詳情概述於本招股章程「包銷」一節
「保成建設」	指	保成建設有限公司，一間於二零零四年一月二十七日在香港註冊成立的有限公司，於重組完成後將為本公司的間接全資附屬公司
「中國」	指	中華人民共和國，除文義另有所指及僅就本招股章程而言，不包括香港、澳門及台灣
「珍堡」	指	珍堡控股有限公司，一間於二零一七年十月二十五日在英屬處女群島註冊成立的有限公司，於重組完成後將為本公司的直接全資附屬公司
「前身公司條例」	指	於二零一四年三月三日前不時生效的公司條例(香港法例第32章)
「定價協議」	指	預期將由本公司與牽頭經辦人(為其本身及代表包銷商)於定價日或之前訂立的協議，以記錄及釐定最終發售價

釋 義

「定價日」	指	就股份發售釐定最終發售價的日子，預期為二零一八年十月八日（星期一）或前後
「公開發售」	指	按發售價（另加1%經紀佣金、0.0027%證監會交易徵費及0.005%聯交所交易費）提呈發售公開發售股份供香港公眾人士認購以換取現金，申請時須繳足股款，並須遵守本招股章程及申請表格所述的條款及條件
「公開發售股份」	指	本公司根據公開發售初步提呈以供認購的20,000,000股新股份，惟可按本招股章程「股份發售的架構及條件」一節所述重新分配
「公開發售包銷商」	指	已訂立公開發售包銷協議以包銷公開發售股份的公開發售包銷商
「公開發售包銷協議」	指	由（其中包括）本公司、執行董事、控股股東、保薦人、牽頭經辦人、賬簿管理人、聯席經辦人及公開發售包銷商於二零一八年九月二十六日訂立有關公開發售的有條件公開發售包銷協議，其詳情概述於本招股章程「包銷」一節
「S規例」	指	美國證券法下的S規例
「薪酬委員會」	指	董事會薪酬委員會
「重組」	指	我們為籌備股份在聯交所上市而進行的重組，進一步詳情載於本招股章程「歷史、發展及重組」一節
「購回授權」	指	股東授予董事有關購回股份的一般無條件授權，更多詳情載於本招股章程附錄四「法定及一般資料—A.有關本公司的進一步資料—6.本公司購回其股份」一節

釋 義

「證監會」	指	香港證券及期貨事務監察委員會
「證券及期貨條例」	指	證券及期貨條例(香港法例第571章)，經不時修訂、補充或以其他方式修改
「股份」	指	本公司股本中每股面值0.01港元的普通股
「股份發售」	指	公開發售及配售
「購股權計劃」	指	本公司於二零一八年九月十七日有條件採納的購股權計劃，主要條款概述於本招股章程附錄四「法定及一般資料—D.購股權計劃」一節
「股東」	指	股份持有人
「保薦人」	指	富比資本，為上市保薦人
「聯交所」	指	香港聯合交易所有限公司
「附屬公司」	指	具有公司條例第15條賦予該詞的涵義
「主要股東」	指	具有上市規則賦予該詞的涵義
「收購守則」	指	證監會發佈的收購及合併守則，經不時修訂、補充或以其他方式修改
「往績記錄期」	指	包括截至二零一七年九月三十日止三個財政年度及截至二零一八年三月三十一日止六個月的期間
「包銷商」	指	公開發售包銷商及配售包銷商
「包銷協議」	指	公開發售包銷協議及配售包銷協議
「美國」	指	美利堅合眾國
「美元」	指	美元，美國法定貨幣

釋 義

「美國證券法」	指	一九三三年美國證券法，經不時修訂、補充或以其他方式修改
「白色申請表格」	指	要求將相關公開發售股份以申請人本身名義發行的公眾人士所使用的申請表格
「黃色申請表格」	指	要求將相關公開發售股份直接存入中央結算系統的公眾人士所使用的申請表格
「毫米」	指	毫米
「平方呎」	指	平方呎
「平方米」	指	平方米
「%」	指	百分比

本招股章程所載若干金額及百分比數字已作約整。除非另有說明，否則所有數字均約整至小數點後一個位。任何表格所示總額與所列數額總和的任何差異乃因約整所致。因此，若干表格所列總數未必為其先前數字的總和。

技術詞彙

本詞彙載列若干於本招股章程採用的有關本公司及其業務的詞彙闡釋。該等術語及在此載列的其涵義未必與業內所採納的標準涵義及用法一致。

「空氣壓縮機」	指	通過迫使空氣體積縮小而增加其壓力，將一具引擎或發動機的能量轉化為潛在能源的機器。在經壓縮的氣體中儲存的能量可以各種方式使用，通常在其減壓時使用空氣的動能
「改建及加建工程」	指	現有樓宇的改建及加建工程，如毗鄰增建新的建築物、新增樓層、拆除間隔牆打通兩個或以上單位合併為一個單位、將一個單位分隔成數個小型單位、加建水缸及空調或其他廠房及機器的結構框架
「認可公共工程承建商名冊」	指	由發展局保存的認可公共工程承建商名冊
「認可專門承建商名冊」	指	由發展局保存的認可公共工程物料供應商及專門承建商名冊
「獲授權簽署人」	指	就建築物條例代表註冊承建商的受委託人士
「工料清單」	指	根據文件就將進行工程提供簡要識別說明及所計量數量的項目清單。工料清單的主要作用為於訂立合約後(a)可比較自投標者獲取的標書投標價；及(b)提供評估所執行工程的方法
「鑽孔樁」	指	樁的一種類型，透過機械鑽孔安裝至所需的深度，其後將鋼筋籠放入圓孔並以混凝土填補圓孔
「複合年增長率」	指	複合年增長率

技術詞彙

「挖掘及側向承托」	指	挖掘及側向承托，就於挖掘範圍作加固支撐用途的建築工程系統及(倘適用)渠務設施及避免對鄰近建築物構成不利影響
「挖掘機」	指	用於挖掘、移動或搬運鬆散的礫石、沙子或土壤的電動機器
「地基工程」	指	地基工程主要包括鑽孔樁、打入式工字樁、套接工字樁、微型樁、基腳地基及樁帽建造
「GDP」	指	本地生產總值
「一般建築工程」	指	一般建築工程，主要涉及以鋼筋混凝土面板、幕牆、金屬殼及／或雲石外牆建造，並附有外部建築特色、鰭狀物及遮陽板的樓宇結構構架及樓宇外殼的下層結構及上層結構的工程建造，亦包括為樓宇提供內部裝修工程、室內裝飾工程及住宿設施(例如提供屋宇服務、電力及機械安裝、水管及排水系統、室外園景建築及種植花木工程、地下公用設施服務及社區服務)
「綠卡」	指	由勞工處處長簽發或促使簽發的建造業安全訓練證書，證明該名工人參加獲勞工處認可的職業健康及安全培訓課程。一旦簽發，有效期為一至三年
「灌漿」	指	灌入水泥漿，通常透過壓力由筒管將灌漿材料注入孔隙內
「工字樁」	指	設計為工字形狀的結構物托樑，打入至基岩，從而傳遞結構荷載至承載力更強的岩層
「HVAC」	指	供暖、通風及空調

技術詞彙

「ISO」	指	國際標準化組織刊發的一系列品質管理及品質保證標準之首字母縮寫詞，國際標準化組織為總部位於瑞士日內瓦之非官方機構，旨在評估商業機構品質系統
「ISO 14001:2015」	指	國際標準化組織刊發之環境管理系統規定
「ISO 9001:2015」	指	國際標準化組織刊發的質量管理系統模式，旨在為設計、開發、生產、安裝及服務提供質量保證
「總承建商」	指	由項目僱主委聘的承建商，一般負責涉及建築項目的所有建築工程的管理及整體監督工作，以及向不同分包商指派該建築工程的專門工作任務
「微型樁」	指	樁的一種類型，一般於直徑不超過400毫米的鑽孔加入一條或多條鋼筋並注入水泥漿而成
「MVAC」	指	機械通風及空調
「提名分包商」	指	項目僱主選擇及提名的分包商
「非道路移動機械」	指	非道路移動機械
「OHSAS」	指	職業健康及安全評估規範，為有關職業健康及安全管理系統的國際評估規範
「OHSAS 18001:2007」	指	為職業健康安全管理体系提供框架之國際標準
「撞擊式打樁」或「打入式工字樁」或「工字鋼樁」	指	一種透過直接或間接錘擊或其他撞擊方法(包括使用吊錘、柴油錘、單動氣壓錘、蒸汽錘或其他撞擊工具)將樁打入或壓入的建築活動
「樁帽」	指	建於一個或一組樁頂的混凝土結構構件，用以將上蓋荷載傳遞至該一個或一組樁柱

技術詞彙

「註冊承建商」	指	名列建築事務監督備存的一般建築承建商及專門承建商名冊的承建商
「註冊專業工程師」	指	名列根據工程師註冊條例(香港法例第409章)第7條設置及備存的註冊專業工程師名冊的人士
「落石／泥石流防護網」	指	一種可伸縮鋼結構的專有圍欄系統，配有能力吸收制動元件，以保護設施及人類生命免受落石及泥石流事件的自然地形災害
「地盤平整工程」	指	為建築地盤的後續建築工程作準備而包括在傾斜土地上的挖掘工程、填土工程、防止山泥傾瀉工程、山泥傾瀉補救工程及地下水排水工程在內的任何工程
「套接工字樁」或「預鑽孔嵌岩式工字鋼樁」	指	通過在地面鑽孔然後插入預制鋼板工字樁，隨後向孔內注入混凝土形成的樁柱
「分包商」	指	就建築項目而言，由總承建商委任的分包商或涉及建築工程的另一分包商，其一般承建建築工程的特定工序
「分包商註冊制度」	指	一個全行業採取的制度，用以加強對分包的監管及管理，旨在建立一個由具備特殊技能及嚴格專業操守的能幹及負責任的分包商資料庫
「上層結構」	指	構築物的上面部份，通常位於地面層上，用作構築物的擬定用途，如教育、住宅、商業用途等
「技術董事」	指	就屬於法團實體的任何註冊承建商而言，獲有關承建商董事會授權的一名董事，以確保工程符合建築物條例的規定進行

技術詞彙

「十大基礎建設項目」 指 香港行政長官在二零零七至零八年施政報告中宣佈的十大基建項目，包括南港島線、落馬洲河套區、沙田至中環線、西九文化區、屯門至赤鱸角連接路及屯門西繞道、啟德發展計劃、廣深港高速鐵路、港珠澳大橋、新界東北新發展區及港深西部快速軌道

「發展局工務科」 指 發展局工務科

前 瞻 性 陳 述

本招股章程載有與本公司及其附屬公司有關的若干前瞻性陳述及資料，該等陳述及資料乃基於管理層理念、管理層作出的假設及現時可獲的資料而作出。本招股章程所用「旨在」、「預計」、「相信」、「可能」、「預期」、「展望未來」、「有意」、「或會」、「應會」、「計劃」、「推測」、「尋求」、「須」、「將會」、「將」等字眼及該等字眼的相反意思以及其他類似詞彙，旨在識別與本集團或我們的管理層相關的前瞻性陳述。有關陳述反映我們的管理層對未來事件、營運、流動資金及資本資源的當前看法，其中若干看法可能不會實現或可能會改變。該等陳述受若干風險、不確定因素及假設影響，包括本招股章程中所述的其他風險因素。依賴任何前瞻性陳述涉及已知及未知風險及不確定因素，故閣下務請審慎行事。本公司面對的該等風險及不確定因素可能會影響前瞻性陳述的準確性，包括(但不限於)下列方面：

- 本集團的業務前景；
- 本集團的手頭合約；
- 我們營運所在行業及市場的未來發展、趨勢及狀況；
- 本集團的業務策略及達致該等策略的計劃；
- 本集團營運所在市場的整體經濟、政治及業務狀況；
- 本集團營運所在行業及市場的監管環境及整體前景的變化；
- 環球金融市場及經濟危機的影響；
- 本集團的財務狀況；
- 本集團降低成本的能力；
- 本集團的股息；
- 本集團的業務日後發展的規模、性質及潛力；
- 本集團可能尋求的多種商機；
- 資本市場發展；
- 本集團採購原材料的能力；

前 瞻 性 陳 述

- 原材料價格波動及本集團將任何價格升幅轉嫁予客戶的能力；
- 本集團保護本集團知識產權的能力；
- 本集團聘用及挽留出色僱員的能力；
- 本集團競爭對手的行動及發展以及本集團於該等行動及發展下的競爭能力；
- 利率、匯率、股價、數量、營運、利潤率、風險管理及整體市場趨勢的變動或波動；及
- 非本集團所能控制的其他因素。

根據適用法例、規則及規例的規定，我們並無任何責任就任何新資料、日後事件或其他事項更新或以其他方式修訂本招股章程內的前瞻性陳述。基於以上各項及其他風險、不確定因素及假設，本招股章程所論述的前瞻性事件及情況未必會以我們所預期的方式發生，且不一定會發生。

因此，閣下不應過份依賴任何前瞻性資料。本招股章程內的所有前瞻性陳述受本節所載的警示聲明約束。

於本招股章程內，有關本公司或董事意向的陳述或引述乃於本招股章程日期作出。任何該等資料或會因應日後發展而出現變動。

風險因素

有意投資者就股份發售作出任何投資決定前，應審慎考慮本招股章程所列載的所有資料，特別是投資於本公司所涉及的下列風險及特別考慮因素。發生任何下列風險，可能會對本集團的業務、經營業績、財務狀況及未來前景造成重大不利影響。

本招股章程載有若干牽涉風險及不明朗因素，且關於我們計劃、目標、期望及意向的前瞻性陳述。本集團的實際業績可能與本招股章程討論者大相逕庭。可能引致或促使出現差異的因素包括下文討論者以及本招股章程其他章節所討論的因素。由於任何此等風險，發售股份的成交價可能會下跌，而閣下或會損失全部或部分投資。

我們相信，我們的業務及營運涉及若干風險。該等風險可分類為(i)與我們業務有關的風險；(ii)與我們經營行業有關的風險；(iii)與股份發售有關的風險；及(iv)與本招股章程內所作聲明有關的風險。

與我們業務有關的風險

我們的收益主要依賴非經常性質的建築項目成功競標或接納我們的報價，倘本集團日後未能自現有客戶及／或新客戶取得項目，將會影響我們的業務營運及財務業績

於往績記錄期及直至最後實際可行日期，我們的收益主要來自香港的建築項目。我們主要透過競爭性投標或報價程序獲得建築項目及按非經常性基準獲授各份合約。我們對客戶並無任何長期承諾，而客戶並無義務向我們授出任何新項目。因此，我們無法保證現有客戶或潛在客戶將邀請我們參與其招標程序或提交報價，或我們日後將能夠自彼等獲得項目。於手頭合約完成後，倘本集團未能獲取新投標或報價邀請或獲授新合約，則我們的整體業務、經營業績及財務表現可能受到重大不利影響。有關於往績記錄期及直至最後實際可行日期所提交投標或報價、本集團獲授建築項目的數目以及中標率的更多資料，請參閱本招股章程「業務－業務模式及營運－1. 項目識別、標書編製及提交－於往績記錄期提交的投標或報價」一節。

風險因素

我們於截至二零一七年及二零一八年三月三十一日止六個月錄得負經營現金流量

於截至二零一七年及二零一八年三月三十一日止六個月，本集團錄得經營活動所用現金淨額分別約8.8百萬港元及26.1百萬港元，該負經營現金流量主要由於截至二零一七年三月三十一日止六個月貿易及其他應付款項有所減少以及貿易及其他應收款項有所增加，以及於接近截至二零一八年三月三十一日止期間完成的建築工程價值重大令貿易及其他應收款項增加及應收合約工程客戶款項增加。有關現金流量詳情，請參閱本招股章程「財務資料－流動資金及資本資源－現金流量」一節。我們無法保證，我們日後將不會經歷經營活動現金流出淨額期間。倘我們日後繼續錄得經營現金流出淨額，則我們的營運資金可能受到限制，從而可能對我們的業務、財務狀況、經營業績及增長前景產生重大不利影響。

大部分收益乃來自有限數目的客戶授出的合約，倘主要客戶的項目數目大幅減少，可能對我們的財務狀況及經營業績產生重大不利影響

於往績記錄期，大部分收益來自有限數目的客戶。截至二零一五年、二零一六年及二零一七年九月三十日止年度以及截至二零一八年三月三十一日止六個月，五大客戶分別佔總收益約74.6%、67.6%、71.7%及82.9%。

概無保證未來我們將繼續自主要客戶獲授合約。倘主要客戶授出的項目數目大幅減少，且我們無法自其他客戶獲得相若規模及數量的合適項目作為替代，則我們的財務狀況及經營業績將受到重大不利影響。

此外，倘主要客戶遭遇任何財務困難或現金流問題，可能延遲或延誤向我們付款，於該情況下，本集團財務狀況及前景可能受到重大不利影響。

我們或不能就應收合約工程客戶款項總額開出發票及全數收回該等款項，而我們的收益可能會因工程變更訂單而出現波動

我們的建築合約收益於本集團進行的建築工程獲相關客戶及／或客戶委聘的建築師或顧問證明時確認。倘於財政期間結束日未能就本集團於該財政期間進行的建築工程收取進度付款，則產生應收合約工程客戶款項總額。有關進一步詳情，請參閱本招股章程「財務資料－若干合併財務狀況表項目的討論－應收／(應付)合約工程

風險因素

客戶款項」一節。無法保證我們將能夠就應收合約工程客戶款項總額開出發票及全數收回該等款項，乃因我們或不能與客戶就已進行工程的價值達成協議。倘我們未能收回款項，我們的經營業績、流動資金及財務狀況可能會蒙受不利影響。

此外，我們可自項目賺取的總收益金額或會因在執行項目時客戶不時指示的工程變更（包括加建、修改或取消若干合約工程）而導致相關項目合約所列明的原合約金額出現偏離。有關工程變更訂單的進一步詳情，請參閱本招股章程「業務－業務模式及營運」一節。因此，無法保證自項目賺取的收益金額與相關合約所列明的原合約金額相比不會出現大幅差異，而我們的財務狀況或會因工程變更訂單導致收益減少而可能蒙受不利影響。

我們非常依賴分包商協助我們完成項目

我們委聘分包商進行我們建築項目的大部分工程。截至二零一五年、二零一六年及二零一七年九月三十日止年度以及截至二零一八年三月三十一日止六個月，分包費用總額分別佔銷售成本總額約 84.7%、77.5%、79.3% 及 87.5%。

除分包成本的任何大幅上漲可能對我們的盈利能力產生影響外，倘我們未能監督分包商的表現，或倘分包商違反有關健康及安全事宜的任何法律、法規或規例，我們亦可能承受其他法律責任。我們亦承受與分包商或彼等各自僱員的任何不履行合約的工程、延誤工程或工程未達標有關的風險。我們可能因分包商進度延誤或工程有任何缺失或倘發生導致分包商僱員人身傷害或死亡的任何意外而產生額外成本而須承擔責任。該等事件可能對我們的盈利能力、財務表現及聲譽造成不利影響，以及引致訴訟或損害索償。

此外，當我們對分包的需求上升時，分包商未必一定能提供服務，概無保證日後我們將能夠與分包商維持良好工作關係。由於我們並未與分包商訂立任何長期服務協議，彼等並無義務就未來項目按相若條款及條件為我們工作。概無保證我們將能夠尋找到符合項目需要及要求的適當替代分包商完成項目，從而將會對我們的表現能力及財務業績產生不利影響。

風險因素

另外，根據僱傭條例第43C條，受聘於為分包商進行任何工程，而該工程為分包商獲訂約進行的僱員，倘其未有於僱傭條例所規定的時限內獲發工資，總承建商或總承建商和每名前判分包商須共同及個別負責支付任何到期支付予該僱員的工資。有關進一步詳情，請參閱本招股章程「監管概覽－有關勞工、健康及安全的法例及規例－僱傭條例(香港法例第57章)」一節。因此，倘任何分包商違反其向僱員付款的責任，我們的營運及財務狀況可能受到不利影響。

我們依賴具有相關知識、經驗及專長的主要管理人員

我們的成功及增長取決於執行董事、高級管理人員及具有相關專業知識的各工程及技術人員的知識、經驗及專業技能。例如，主席兼執行董事劉志宏博士於土木工程領域的建築、設計及研究方面擁有約50年豐富經驗。副主席兼執行董事劉志明先生擁有約37年工程經驗以及行政總裁兼執行董事劉志強博士擁有約40年工程經驗。有關董事及高級管理層資格的進一步詳情，請參閱本招股章程「董事、高級管理層及僱員」一節。由於我們專注於各工程範圍，包括項目的整體管理、詳細工程計劃的規劃及設計、工程設計及技術圖則提交，對我們而言，挽留管理人員以及具有適當及必要行業專長的工程及技術人員至關重要。本公司或本集團相關成員公司已與各執行董事簽訂服務協議及與其高級管理人員、工程及技術人員簽訂僱傭合約。該等服務協議及僱傭合約可由本公司或董事或僱員終止。倘大量執行董事、高級管理人員或具有相關專業知識的其他主要人員終止與我們的僱傭關係且無法及時找到合適人選替代，則可能對我們的營運產生不利影響。概無保證本集團未來將能夠吸引及挽留具才幹的員工或彼等日後不會辭職。

我們基於項目涉及的估計時間及成本釐定報價或投標價格，而所產生的實際時間及成本或會由於不可預計狀況偏離估計，從而產生成本超支及對我們的經營及財務業績造成不利影響

我們基於估計成本加若干利潤加成而釐定報價或標價。有關我們作出成本估計時所考慮的因素詳情，請參閱本招股章程「業務－業務模式及營運－1. 項目識別、標書編製及提交－標書編製及提交」一節。然而，我們所產生的實際時間及成本或會受到各種因素的不利影響，包括(i)項目的規格、地下狀況及困難；(ii)項目的期限；(iii)地盤位置及情況以及毗鄰建築構築物的風險；(iv)不利天氣狀況；及(v)可用資

風險因素

源。任何該等因素或其他相關因素的重大變動或會導致我們延期竣工或成本超支，且無法保證我們所產生的實際時間及成本符合最初估計。由於在往績記錄期與客戶的合約通常為固定價格合約，或就重新計量工料清單所載單價的合約而言，為固定價格而無任何價格調整條款，一旦我們與客戶協定報價或投標價格，我們通常將承擔所產生的任何額外成本。有關延期、成本超支或實際時間與我們的估計不符或會導致我們的盈利能力低於我們的預期或可能會令我們面臨來自客戶因延期而對我們提出的訴訟或索償，因而對我們的營運及財務業績產生不利影響。

此外，我們於往績記錄期簽訂的合約通常包含具體完工進度要求及算定賠償金條款（即倘若我們或分包商未符合進度，我們可能需要向客戶支付算定賠償金）。算定賠償金一般按我們違約所導致的延誤每日按協定比率徵收。倘無法達成合約所示的完工進度規定，及客戶不批准延長時間，我們或須支付算定賠償金。這將會減少或降低預期來自相關合約的溢利及現金流量。於往績記錄期，由於白建時道房屋重建（項目P00445）延遲竣工，客戶委任的建築師表示，客戶有權向我們扣除金額約2.7百萬港元，以作為算定賠償金。有關詳情，請參閱本招股章程「業務－業務模式及營運」一節。

建築地盤的地質狀況難以預料，可能導致更高項目開支

我們承受建築地盤的地質狀況難以預料的固有項目風險，而在項目施工時，可能出現意料之外的問題或情況。然而，由於地基工程勘探報告的範圍限制，場地調查及勘察報告所載資料未必足以精確揭示建築工地下的實際地質情況，而調查未必能夠發現工地下的岩石狀況或存在任何古蹟、文物、戰時炸彈或構築物。以上種種均構成進行地基工程的潛在問題及不確定性，譬如，由於需增加工序、工人、設備及時間處理任何預期以外的岩石、古蹟、文物、戰時炸彈，最終可能加大項目難度，而有關情況亦將會產生額外成本。倘出現有關風險，項目進度可能延誤，而項目開支可能增加。由於我們與客戶的建築合約通常為固定金額，或根據工料清單所載單價重新計量而言，為固定價格而無任何價格調整條款，因此我們可能會蒙受成本超支及之後盈利能力的不良影響。

風險因素

概無保證我們能維持資格、牌照及註冊以經營我們的建築業務

我們須維持若干資格、牌照及註冊以經營我們的建築業務。有關進一步詳情，請參閱本招股章程「業務－主要資格、牌照及證書」一節。為維持有關資格、牌照或註冊，我們須遵守相關政府部門施加的相關規定。例如，承接公共工程的承建商在發展局工務科登記須遵守監管制度，實施該監管制度乃為確保承建商的財務能力、專業技術、管理及安全性達到的標準。有關進一步詳情，請參閱本招股章程「監管概覽」一節。

此外，符合標準的要求會在無足夠預先通知下不時更改。我們不能保證一切所需資格、牌照及註冊可維持或續期，或及時維持或續期。倘我們未能遵守任何相關規定，我們的資格、牌照及註冊可能會被暫時吊銷或被撤銷，或於該等資格、牌照及註冊原有期限屆滿時的續期申請延遲處理或拒絕受理。在該情況下，可能會直接影響我們承接相關工程的能力，而我們的業務、財務狀況、經營業績及聲譽可能會受到重大不利影響。

概無保證我們將滿足發展局的所有納入規定及將獲納入認可公共工程承建商名冊建築類別乙組（試用期）中的認可承建商，以及認可專門承建商名冊大口徑鑽孔樁、預鑽孔嵌岩式工字鋼樁及微型樁土地打樁類別II組中的認可承建商

於上市後，我們擬申請納入(i)認可公共工程承建商名冊建築類別乙組（試用期）中的認可承建商，據此，本集團將符合資格投標價值最高達300百萬港元的任何數目的甲組合約及乙組合約，從而可更加積極作為總承建商參與投標合約金額較大的公營項目；及(ii)認可專門承建商名冊大口徑鑽孔樁、預鑽孔嵌岩式工字鋼樁及微型樁土地打樁類別II組中的認可專門承建商，本集團將符合資格投標無限制價值的地基合約，以擴大我們的公營部門工程組合。為符合資格獲納入上述名冊中的認可承建商，承建商須符合發展局的若干具體要求，有關詳情，請參閱本招股章程「業務－業務策略」一節。概無保證我們將能夠根據我們的預期時間表成功滿足發展局有關納入認可公共工程承建商名冊建築類別乙組（試用期）及／或認可專門承建商名冊土地打

風險因素

樁類別 II 組中的認可承建商的所有納入規定，或不能滿足有關規定。未能滿足納入規定及獲納入上述名冊中的任何承建商將限制我們提交公營部門較大合約金額合約的資格，並可能限制我們的業務增長及影響我們的財務表現及經營業績。

我們倚賴授權簽署人及技術董事的服務以維持本集團於屋宇署的註冊

我們於屋宇署維持若干註冊。為維持有關註冊，晃安建設及保成建設（我們的營運附屬公司）須至少聘用一名就建築物條例而言之授權簽署人及一名技術董事代表彼等各自行事以及履行若干職責。

於最後實際可行日期，授權簽署人的職位由劉志宏博士及劉志明先生擔任及技術董事的職位由劉志宏博士（就晃安建設而言）及劉志明先生（就保成建設而言）擔任。

建築事務監督就授權簽署人及技術董事的資格及經驗施加若干要求。倘未能物色合適的替代人選及申請替換該職位，則授權簽署人或技術董事的離職或失去或不符合資格可能會導致暫停本集團於屋宇署維持的註冊。倘本集團因上述個人離職或失去或取消資格而不能保持至少有一位授權簽署人及一位技術董事，而本集團無法及時物色到及聘用具有足夠資格及經驗擔任授權簽署人或技術董事的員工，則本集團在屋宇署維持的註冊可被中斷或甚至被撤銷。在此情況下，我們的聲譽、業務經營及財務狀況或會受到重大不利影響。

我們或會牽涉由營運不時產生的建築工程糾紛及／或法律訴訟，並可能面對由此產生之重大法律責任

我們可能不時牽涉與我們僱員、客戶、供應商、分包商及其他項目方有關各類事項的糾紛，包括延遲完成建築項目、人身傷害申索及已完工工程的質量投訴以及日常營運產生的機械及設備損壞。

此外，我們與客戶之間或會因特定期間內已妥善完工的工程價值及我們於有關期間有權收取的進度付款而產生糾紛。我們的若干項目或會包括變更訂單，據此，客戶及／或總承建商（根據客戶獲授權）可作出指示修改合約工程，而我們一般須依循該等指示。有關修改的價值一般經參考合約所載估值原則而確定。倘若我們與客戶對估值結果有異議，或會與客戶產生合約糾紛。

風險因素

概不保證我們能夠以磋商及／或調解方法與有關各方解決每宗糾紛。倘我們無法解決糾紛，或會引致針對我們提出的法律訴訟及其他法律程序，且我們因此可能於抗辯或對其他方提起訴訟以保障我們的權益時需承擔重大開支。此外，倘我們未能於有關訴訟中獲判勝訴，我們可能須支付重大賠償金額，由此可能對我們的經營及財務業績產生不利影響。

建築項目的現金流入及流出可能並不規則，因而影響我們的淨現金流狀況

在建築項目內，支付若干經營開支的現金流出淨額不一定與有關期間將予收取的進度款項一致。一般而言，我們不會向客戶收取任何款項作為預付款。然而，於項目開始時，我們可能產生各種成本，包括：(i) 建築材料及物資的採購成本；(ii) 機器租賃成本；及(iii) 支付工人薪金及分包商費用，而建築工程展開及經我們的客戶及／或由客戶聘請的建築師或顧問核證後，才會支付進度款項。因此，特定項目的現金流入及流出或會隨着建築工程進度而有所波動。舉例而言，於截至二零一七年及二零一八年三月三十一日止六個月，經營活動所用的現金淨額約8.8百萬港元及26.1百萬港元。倘於任何特定時間，我們具多項需要大量現金流出的項目，而同一時間我們的現金流入明顯少於現金流出，或對現金流狀況造成不利影響。

此外，我們承受客戶的信貸風險及流動資金取決於客戶及時支付進度付款及／或發放應付予我們的保留金。有關進度付款及保留金機制詳情，請參閱本招股章程「業務－業務模式及營運」一節。於二零一五年、二零一六年及二零一七年九月三十日以及二零一八年三月三十一日，貿易應收款項分別約為40.6百萬港元、25.8百萬港元、40.5百萬港元及76.1百萬港元，分別佔流動資產總值約28.4%、12.6%、19.3%及32.2%。此外，截至二零一五年、二零一六年及二零一七年九月三十日止年度以及截至二零一八年三月三十一日止六個月，貿易應收款項周轉日數分別為20.9日、28.5日及33.7日及56.1日。於二零一五年、二零一六年及二零一七年九月三十日以及二零一八年三月三十一日，客戶持有的保留金分別達約25.3百萬港元、38.4百萬港元、37.2百萬港元及45.0百萬港元。有關貿易應收款項及應收保留金以及貿易應收款項周轉日數的波動詳情，請參閱本招股章程「財務資料－合併財務狀況表若干項目的討論」一節。我們依靠來自客戶的現金流入履行對供應商及分包商的支付責任，這取決於客戶準時支付進度付款及客戶及時發放保留金。因此，倘於某段時期內承接過多資本密集型項目，我們會錄得大量現金流出。

風險因素

我們無法向閣下保證我們將能夠收回全部或部分應收客戶款項，或我們將能夠於協定的信貸期內收回全部或部分貿易應收款項，或根本不能收回。此外，倘我們與總承建商或客戶之間因變更訂單而出現糾紛，我們可能需花費較信貸期更長的時間收回款項。此將對我們的現金流量及財務表現產生負面影響。倘我們的客戶未能按時及全數支付款項，則可能導致我們的現金流錯配，從而將對我們的現金流狀況造成不利影響，且會影響(i)我們償還供應商及分包商的能力；(ii)我們的投標決定，原因為我們未必能夠承接更多要求較高前期成本的新項目；及(iii)我們符合發展局有關牌照的最低營運資本規定的能力，可能導致吊銷牌照。這將對我們的業務經營及財務表現造成不利影響。

我們可能須就於進行地基工程時對毗鄰我們建築地盤的地下公用設施及基建及／或舊樓地基造成的損害負上法律責任

當我們進行建築工程項目時，我們可能遇到鋪設於地下或於車道及行人路下的雨水及污水渠、食水及沖廁水水管、電纜、電話及互聯網電纜、有線電視電線、煤氣總管以及其他公用設施及基建。倘我們於工程期間對該等公用設施造成損害，我們可能須負責該等公用設施的維修費用，而相關修補工程會增加項目成本，並可能導致項目計劃延誤。此外，當我們進行地基工程項目時，我們的建築地盤附近可能有若干舊樓，我們可能須修改項目計劃以避免過度沉降或振動，以免對毗鄰構築物造成損害。因此，可能導致項目延誤完成，並產生額外建築成本。

我們的上市開支(為非經常性開支)將對我們的財務表現及經營業績造成重大不利影響

我們的董事估計有關上市的開支總額約為36.0百萬港元，將由本集團承擔。於截至二零一七年九月三十日止年度及截至二零一八年三月三十一日止六個月分別約1.4百萬港元及10.9百萬港元計入損益。就餘下約23.7百萬港元而言，本集團預期於往績記錄期後進一步將約8.1百萬港元計入損益，而約15.6百萬港元則預期與新股份發行直接有關，並根據有關會計準則於上市後入賬列作自權益扣減。有關上市的開支為非經常性質。無論上市最終會否實行，大部分的上市開支均會產生及確認為開支，並且會令我們的純利減少，因而對我們未來的財務表現產生負面影響。因此，董事會謹此知會股東及有意投資者，有關上市的估計開支會對本集團的業務、財務表現、經營業績及前景造成重大不利影響。

風險因素

我們的過往收益及利潤率不代表我們未來收益及利潤率

鑒於我們的業務為基於合約及按非經常性基準，而與相關建築工程有關的收益及利潤率視乎有關我們工程的報價／投標價及無法預知的阻礙（包括合約期限延長）及成本以及相關建築工地的條件，概不保證我們將一直能夠維持與往績記錄期類似的盈利水平。

本集團過往財務資料僅為對過往表現的分析。其並無任何正面暗示、亦未必能夠反映我們日後的財務表現，而日後的財務表現將很大程度上取決於我們按合理的利潤率取得新合約、控制成本及開支以及有效實施項目的能力。由於項目的範圍及複雜程度、估計建築材料成本、分包費用以及機械及設備租賃成本等因素，本集團建築工程的利潤率或會因不同項目而有所波動。概不保證我們未來的利潤率能夠維持與往績記錄期間相若的水平，而我們的財務狀況或會因任何利潤率下降而受到不利影響。

我們的保險未必能完全承保我們的業務產生的所有潛在損失

就本集團擔任總承建商的項目而言，我們承購僱員賠償保險及承建商全險，以保障本集團及我們分包商的僱員及由我們或彼等所進行的工程。同樣，倘我們在項目中擔任分包商的角色，我們獲由項目總承建商所承購的僱員賠償保險及承建商全險的保障。有關詳情，請參閱本招股章程「業務－保險」一節。

儘管如此，概不能保證我們業務的損害或責任所引致的所有潛在損失及開支可獲我們承購的保險全面承保。倘我們的保險不承保該等損失、損害或責任，為彌補該等損失、損害或責任而產生的付款，可能對我們的業務、經營業績及財務狀況造成重大不利影響。

我們未必能夠偵測、阻止或預防所有欺詐行為或我們的僱員或其他第三方犯下的其他不當行為

並無保證未來我們的僱員或其他第三方不會犯下欺詐行為或其他不當行為及我們未必能夠偵測、阻止或預防我們的僱員或其他第三方作出有關行為。我們的僱員或其他第三方作出的侵害本集團利益的任何該等欺詐或其他不當行為，可能包括過去未發現的行為或未來的行為，可能對本集團的業務、經營業績及財務狀況有重大不利影響。

風險因素

可能會發生僱員賠償或人身傷害申索而我們的聲譽及營運或會受到影響

建築地盤發生人身傷害及意外事故為建造業的普遍固有風險。於最後實際可行日期，本集團涉及若干有關僱員補償及人身傷害申索，及於最後實際可行日期該等申索正在進行中。有關該等索償的更多資料載於本招股章程「業務－法律訴訟及潛在申索」一節。

該等性質的申索令我們日後面對須承擔較高保險費的風險及倘該等申索演變成高調的個案並由媒體或於行業內廣泛報導，則或會導致本集團作為總承建商的聲譽受損。該等事件或會對我們的業務前景、聲譽及經營業績造成不利影響。

於我們計劃購置額外機器及計劃招聘更多員工後，折舊開支及員工成本可能增加，從而可能對我們的盈利能力產生影響

使用部分股份發售所得款項淨額購買額外機器及進一步加強我們的人力資源為本集團的業務策略。有關詳情請參閱本招股章程「業務－業務策略」及「未來計劃及所得款項用途」兩節。

由於購買額外機器，根據將所得款項淨額用於購買額外機器的擬定時間，於截至二零一九年及二零二零年九月三十日止年度，預計新機器的額外折舊分別約3.6百萬港元及4.4百萬港元將於我們的損益賬內扣除。此外，根據將所得款項淨額用於擴大我們人力資源的擬定時間，於截至二零一九年及二零二零年九月三十日止年度，預計將分別產生約4.2百萬港元及5.2百萬港元的額外員工成本。

鑒於我們於機器及增強人力資源的計劃投資將增加我們的固定成本，建造業的任何重大不利變動及對建築施工需求的大幅減少或會導致機器閑置及人力資源過剩，從而使我們的業務及財務狀況可能受到不利影響。

與我們經營行業有關的風險

建造業現行市況任何惡化可能對我們的表現及財務狀況造成不利影響

於往績記錄期內，我們所有的業務營運均位於香港及我們的大部分收益來自在香港提供建築工程。我們獲批的項目數目很大程度上取決於當時建造業的市場狀況，包括熟練勞工短缺、香港的經濟波動、私營部門的新項目供應及香港經濟的整體狀況及發展。倘任何上述因素有任何顯著惡化，可能對我們的經營業績及財務狀況造成不利影響。

我們於競爭激烈的環境中營運

根據益普索報告，香港地基及地盤平整行業競爭激烈。於二零一八年九月，認可專門承建商名冊（土地打樁類別）及認可公共工程承建商名冊（地盤平整類別）分別有43名及84名承建商。就私營項目而言，有153名及195名承建商在屋宇署的地基工程類別及地盤平整類別分冊分別登記為專門承建商及741名承建商登記於屋宇署的一般建築承建商名冊內。我們部分競爭對手或具備若干優勢，包括更負盛名的品牌、更優越的資本途徑、更悠久的營運歷史、與總承建商或項目擁有人擁有更長期及更穩固的關係，及更強大的營銷能力以及其他形式的資源。此外，若干現有市場從業者已於聯交所上市，在融資能力及聲譽方面為彼等帶來優勢。新參與者在擁有所需的各類牌照、資源、經驗及資格的情況下或會進入此行業。競爭加劇或會導致經營利潤率下降及損失市場份額，從而對我們的盈利能力及經營業績造成不利影響。

現有法例、法規及政府政策變動（包括但不限於就環境保護及勞工安全採納的更為嚴格的法例及法規）可能會導致我們產生重大額外開支

我們業務營運的眾多方面受各類法例及法規以及政府政策規管。有關建造業營運的規定可能會不時變更，而我們可能無法及時應對該等變動。遵守該等變動亦可能增加我們的成本及負擔，從而對我們的業務、財務狀況及經營業績造成重大不利影響。例如，倘建造業的資格規定於環境保護及勞工安全方面出現任何變動及／或該等變動須予強制執行，而我們未能及時或根本無法遵守新規定，則我們的業務營運將會受到重大不利影響。

風險因素

我們依賴穩定的勞動力供應以進行我們的建築項目。倘我們或我們的分包商面臨任何勞工短缺、工業行動、罷工或勞工成本大幅增加，則我們的經營及財務業績會受到不利影響

我們依靠穩定勞動力(由本公司或分包商直接僱用)供應以進行建築項目。尤其是，各項建築項目需要大量具各類技術及專門知識的建築工人及機械操作員。根據益普索報告，香港建造業正面臨勞工短缺及勞動力老化的挑戰。儘管於二零一二年至二零一七年建築工人的平均工資按複合年增長率約8.2%增長，但建築勞工短缺情況仍然嚴峻。

於往績記錄期及直至最後實際可行日期，我們並無面臨任何重大勞工短缺、工業行動、罷工或勞工成本大幅增加。然而，鑒於目前勞工市場狀況，並無保證勞工供應及平均勞工成本將維持穩定。所有勞動密集型項目更易受到勞工短缺的影響，我們的分包成本包括我們分包商的勞工成本。倘勞動力成本顯著增加，且我們須透過加薪挽留勞工(或我們的分包商挽留彼等的勞工)，則我們的員工成本及／或分包成本將增加，因此我們的盈利能力將下降。另一方面，倘我們或我們的分包商未能挽留現有勞工及／或及時招聘足夠勞工，以應付現有或日後的項目，則我們或會無法按計劃完成項目及可能須承擔算定賠償金及／或蒙受損失。

與股份發售有關的風險

股份過往並無公開市場，且股份可能無法形成或維持活躍的交易市場

股份發售前，股份並無公開市場。股份發售完成後，聯交所將成為股份公開買賣的唯一市場。我們無法向投資者保證股份於股份發售後將形成或維持活躍的交易市場。此外，我們無法向投資者保證股份於股份發售後將按等於或高於發售價的價格在公開市場買賣。預期股份發售價將由定價協議釐定，且未必可作為股份發售完成後的股份市價指標。倘股份於股份發售後並未形成或並未維持活躍的交易市場，則股份的市價及流通性可能受到重大不利影響。

股份成交價及交投量可能起伏不定，從而可能導致投資者蒙受重大損失

股份成交價可能起伏不定，亦可能因我們控制範圍以外的因素而大幅波動。該等因素包括股份流通程度有變、證券分析師(如有)改變其對我們財務表現的估計、投資者對本集團及整體投資環境的看法、影響營運的法例、法規及稅制變動，以及

風險因素

香港證券市場整體市況。尤其是，證券於聯交所上市的競爭對手的成交價表現可能影響股份成交價。不論實際營運表現如何，該等入市及行業因素均可能對股份的市價及波幅構成重大影響。

除市場及行業因素外，股份價格及交投量可能會因特定業務因素而大幅波動。尤其是，收益、淨收入及現金流量的變動、成功或未能實施業務及增長策略、牽涉重大訴訟以及主要人員的聘用或離任等一系列因素，可能導致股份市價出現預期以外的變動。任何該等因素均可能導致股份交投量及成交價驟然大幅波動。

由於發售股份的定價與開始買賣之日相隔數日，在發售股份開始買賣前一段時間內，發售股份持有人可能面臨發售股份價格下跌的風險。預期股份發售價於定價日釐定，然而，股份在上市日期方會於聯交所開始買賣。因此，投資者未必可在定價日至上市日期期間出售或以其他方式於聯交所買賣股份。

因此，股份持有人面臨買賣開始前股份價格可能因出售至買賣開始期間可能出現的不利市況或其他不利事態發展而下跌的風險。

過往宣派的股息並非未來股息的參考

截至二零一五年、二零一六年及二零一七年九月三十日止年度以及截至二零一八年三月三十一日止六個月，本集團成員公司已向其當時股東宣派股息合共分別約為150,000港元、450,000港元、3.0百萬港元及零。於二零一八年九月十四日，本集團成員公司向彼等當時的股東宣派股息約15.1百萬港元，其中約15.0百萬港元用以抵銷應收董事款項及約0.1百萬港元將於上市（預期將於二零一八年十月十六日）前由內部資源以現金結算。過往股息分派記錄不可用作釐定本公司未來於上市之後可能向股東宣派及派付的股息水平的參考或依據。未來任何股息的宣派、派付及金額均由董事會酌情決定，並取決於（其中包括）本集團盈利、財務狀況及現金需求以及組織章程細則、適用法律所載規管宣派及分派的條文及其他相關因素。有關我們股息之詳情，請參閱本招股章程「財務資料—股息及可供分派儲備」一節。我們無法向投資者保證未來我們於何時派付股息或我們是否會派付股息。

風險因素

股份投資者將受到即時攤薄影響，在我們日後額外發行股份的情況下亦可能進一步受到攤薄影響

發售價高於每股有形資產淨值。因此，根據已發行 800,000,000 股股份及重組、於二零一八年九月十四日宣派股息約 15.1 百萬港元、股份發售及資本化發行已於二零一八年三月三十一日完成為基準，按發售價每股發售股份 0.625 港元（即建議發售價範圍的最低價）或每股股份 0.675 港元（即建議發售價範圍的最高價）計算，發售股份的投資者將會面臨未經審核備考經調整合併有形資產淨值分別被即時攤薄至每股股份 0.23 港元或每股股份 0.24 港元。

我們可能因業務狀況變動或為未來計劃（不論是否與我們的現有業務或任何收購有關）融資而需籌集額外資金。倘透過發行股份或股本掛鈎證券籌集額外資金，而並非按比例基準向現有股東發行，則現有股東的股權百分比將減少，每股盈利及每股有形資產淨值將減少及／或有關新發行證券可能擁有的權利、優先權及特權可能優於現有股東的股份所附帶者。

現有股東日後於公眾市場出售或預見出售大量股份可能對股份的現行市價構成重大不利影響

於股份發售完成後在公眾市場出售大量股份，或預見可能出售大量股份，可能對股份市價構成不利影響及可能嚴重削弱我們日後透過發售股份籌集資金的能力。概不保證主要股東將不會出售其股權。任何主要股東出售大量股份或會對股份現行市價構成重大影響。此外，該等出售可能使我們更難於在日後按我們認為合適的時間及價格發行新股份，因而限制我們進一步籌集資金的能力。我們無法預測日後任何重大出售對股份市價可能構成的影響。

開曼群島法律對少數股東權益的保障與香港法例可能有所不同，閣下可能難以保障自身權益

本公司於開曼群島註冊成立為獲豁免有限責任公司，開曼群島法律在若干方面有別於香港或投資者所在其他司法權區的法律。

我們的公司事務受組織章程大綱及細則以及公司法和開曼群島普通法所規管。開曼群島與保障少數股東權益有關的法律可能在若干方面有別於根據香港成文法或司法判例所定之規定。這意味著可提供予本公司少數股東的補救措施會有別於彼等

風險因素

根據其他司法權區的法律可得的補救措施。有關保障少數股東及股東訴訟的開曼群島公司法概要載於本招股章程附錄三。

與本招股章程內所作聲明有關的風險

投資者應細閱整份招股章程，不應依賴報章或其他媒體報導所載有關我們及股份發售的任何資料

謹此鄭重提醒投資者不應依賴報章所載或其他媒體報導有關我們及股份發售的任何資料。於本招股章程刊發前，或會有關於股份發售及我們的報章及媒體報導。該等報章及媒體報導可能提述本招股章程並未載列的若干資料，包括若干經營及財務資料與預測、估值及其他資料。我們並無授權在報章或媒體披露任何該等資料，且概不就任何該等報章或媒體報導或任何該等資料或刊物的準確性或完整性承擔任何責任。我們概不就任何該等資料或刊物的合適性、準確性、完整性或可靠性作出任何聲明。如果任何該等資料與本招股章程所載資料不符或相悖，我們概不就此承擔責任，且投資者不應依賴該等資料。

本招股章程內從公開可用來源取得的若干事實、預測及其他統計數據未經獨立核實，且不一定可靠

本招股章程內若干事實、預測及其他統計數據來自各種政府及官方來源。然而，董事無法保證從該等來源所得資料的質素或可靠性。我們認為，上述資料來源為有關資料的適當來源，且已合理審慎摘錄及轉載相關資料。我們並無任何理由認為該等資料存在虛假或誤導成分，或懷疑當中遺漏任何事實致使該等資料存在虛假或誤導成分。然而，該等資料未經我們、保薦人、賬簿管理人、牽頭經辦人、包銷商或彼等各自的任何董事、高級職員或代表或參與股份發售的任何其他個人或團體獨立核實。因此，我們概不就有關事實及統計數據的準確性發表任何聲明。此外，我們無法向投資者保證，有關事實及統計數據的陳述或編製基準或準確程度與其他地方呈列的類似統計數據相一致。在所有情況下，投資者應謹慎考慮有關事實或統計數據有多大的參考價值或所給予的重視程度。

豁免嚴格遵守上市規則

本集團一間成員公司與本公司附屬公司層面的一名關連人士進行的業務交易預期將於上市後繼續進行，並將於上市後根據上市規則構成本公司的非豁免持續關連交易。為籌備上市，我們已向聯交所申請豁免嚴格遵守上市規則的相關規定。

持續關連交易

我們已於二零一八年九月十日與協盛訂立協盛框架協議，據此，協盛已同意以分包商身份提供項目管理服務。由於協盛為上市規則第14A章項下的關連人士，協盛框架協議項下擬進行的交易將於上市後根據上市規則構成本公司的持續關連交易。協盛框架協議的詳情載於本招股章程「關連交易」一節。

本公司已向聯交所申請且聯交所已授予我們豁免嚴格遵守上市規則第14A章項下的規定。有關該等持續關連交易及尋求豁免的進一步詳情載於本招股章程「關連交易」一節。

董事就本招股章程內容應承擔的責任

本招股章程載有遵照公司(清盤及雜項條文)條例、證券及期貨(於證券市場上市)規則(香港法例第571V章)及上市規則向公眾人士提供有關本集團資料之詳情。董事就本招股章程共同及個別承擔全部責任。董事於作出一切合理查詢後，確認就彼等所知及所信，本招股章程所載資料於各重大方面均屬準確及完整，無誤導或欺詐成分，且並無遺漏其他事項致使當中所載任何聲明或本招股章程有所誤導，及本招股章程內表述之所有意見乃經審慎及周詳考慮後達致及所採用之基準及假設屬公平及合理。

有關股份發售的資料

股份發售包括公開發售本公司初步提呈發售的20,000,000股新股份及配售180,000,000股新股份(於各種情況下可根據本招股章程「股份發售的架構及條件」一節所載之基準重新分配)。

發售股份僅基於本招股章程及申請表格所載資料及所作陳述並按其中所載條款並於當中所載條件之規限下提呈發售。

概無任何人士獲授權提供本招股章程所載者以外有關股份發售之任何資料，或作出本招股章程所載者以外之任何陳述，且並無載於本招股章程之任何資料或陳述不得視為已獲我們、保薦人、賬簿管理人、牽頭經辦人、包銷商、彼等各自之任何董事、代理人、僱員或顧問或參與股份發售之任何其他各方授權而加以倚賴。

有關股份發售之架構詳情(包括其條件)載於本招股章程「股份發售的架構及條件」一節，而申請公開發售股份之程序載於本招股章程「如何申請公開發售股份」一節及相關申請表格。

無論如何，送交本招股章程或據此作出之任何認購或收購概非構成聲明自本招股章程日期起本公司事務並無變化或意味載於本招股章程之資料於本招股章程日期後任何日期均屬正確。

包銷

本招股章程乃僅就股份發售而刊發，股份發售乃由保薦人保薦。公開發售由公開發售包銷商按有條件基準根據公開發售包銷協議條款及條件悉數包銷。與配售有關之配售包銷協議預期將於定價日或前後訂立，惟須待牽頭經辦人(為其本身及代表包銷商)與本公司就發售股份之定價達成任何協議後方可訂立。股份發售由牽頭經辦人經辦。

倘於二零一八年十月十二日(星期五)前因任何理由本公司及牽頭經辦人(為其本身及代表包銷商)無法就發售價達成協議，股份發售將不會進行並將立即失效。有關包銷商及包銷安排之進一步詳情載於本招股章程「包銷」一節。

發售股份的發售及銷售限制

我們並無於香港以外任何司法權區採取任何行動，以獲准公開發售任何發售股份或全面派發本招股章程及／或申請表格。因此，於香港以外之任何司法權區，或於要約或邀請未獲授權或向任何人士作出要約或邀請即屬非法之任何情況下，本招股章程不得用作亦不構成要約或邀請，亦不可傳閱作邀請或招攬要約之用途。任何擁有本招股章程之人士乃被視作已向本公司、保薦人、賬簿管理人、牽頭經辦人及包銷商確認彼等已遵守該等限制。

公開發售股份僅根據本招股章程及相關申請表格所載資料及陳述發售。概無任何人士獲授權提供本招股章程所載者以外有關股份發售之任何資料，或作出本招股章程所載者以外之任何陳述，且並無載於本招股章程之任何資料或陳述不得視為已獲本公司、保薦人、賬簿管理人、牽頭經辦人、包銷商、彼等各自之任何董事、代理、員工或顧問或參與股份發售之任何其他各方授權而加以倚賴。

有意申請發售股份之申請人應徵詢彼等之財務顧問及尋求法律意見(如適用)，以知悉及遵守任何相關司法權區之適用法例、規則及規例。有意申請發售股份之申請人亦應知悉彼等各自之公民身份、居留權或居籍所屬國家之相關法律規定及任何適用外匯管制規例及適用稅項。

有關本招股章程及股份發售的資料

購買發售股份之每名人士將須確認，或經購買發售股份而被視為已確認，彼知悉本招股章程所載有關發售股份之發售及銷售限制，且其並非於抵觸任何有關限制之情況下購買及獲提呈發售及銷售任何發售股份。

於其他司法權區派發本招股章程及提呈發售及銷售發售股份均受限制，除非根據有關司法權區相關適用證券法例獲准許及根據有關證券監管機構之登記規定或授權或獲得有關豁免，否則不可派發本招股章程及提呈發售發售股份。特別是，不得於美國直接或間接公開提呈發售或出售發售股份。

申請於聯交所上市

本公司已向上市委員會申請批准已發行股份、本招股章程所述將予發行股份及根據購股權計劃可能授出之任何購股權獲行使後而配發及發行之任何股份上市及買賣。

根據公司(清盤及雜項條文)條例第44B(1)條，若於截止辦理認購申請登記當日起計三個星期屆滿前或聯交所或代表聯交所於上述三個星期內可能知會本公司之較長期間(不超過六個星期)屆滿前，發售股份遭拒絕於聯交所上市及買賣，則有關任何申請作出之任何配發將會無效。

股東名冊及印花稅

所有發售股份將登記於由卓佳證券登記有限公司存置之香港股東名冊分冊中。買賣於本公司於香港存置之股東名冊分冊中登記之發售股份將須繳納香港印花稅。買賣於由 Esera Trust (Cayman) Limited 於開曼群島存置之本公司股東名冊總冊中登記之股份將毋須繳納開曼群島印花稅。

股份開始買賣

預期股份將於二零一八年十月十六日(星期二)上午九時正開始於聯交所買賣。除待向聯交所申請批准發售股份上市及買賣外，本公司概無任何股份或借貸資本於任何其他證券交易所上市或買賣，且目前並無尋求亦無意於不久將來尋求於任何其他證券交易所上市或上市批准。

股份將以每手買賣單位4,000股股份買賣。股份之股份代號為1741。本公司將不會發出任何臨時所有權文件。

股份將合資格納入中央結算系統

待股份獲准於聯交所上市及買賣且本公司符合香港結算之證券收納規定後，股份將獲香港結算接納為合資格證券，由股份於上市日期或香港結算釐定之任何其他日期起，可於中央結算系統內寄存、結算及交收。

聯交所參與者間之交易交收，須於任何交易日後第二個營業日於中央結算系統進行。

中央結算系統之所有活動均須遵守不時生效之《中央結算系統一般規則》及《中央結算系統運作程序規則》。

有關可能影響其權利、權益及責任之交收安排詳情，投資者應尋求其股票經紀或其他專業顧問之意見。

我們已作出一切必要安排令股份獲准納入中央結算系統。

申請公開發售股份之程序

申請公開發售股份之程序載於本招股章程「如何申請公開發售股份」一節及相關申請表格。

建議諮詢專業稅務意見

建議股份發售之潛在投資者應就認購、購買、持有或出售、及／或買賣發售股份或行使其所附權利之稅務影響諮詢專業顧問。務請注意，本集團、保薦人、賬簿管理人、牽頭經辦人、包銷商、任何我們或他們各自之董事、高級職員、僱員、代理人、顧問、代表或參與股份發售之任何其他人士對任何人士因認購、購買、持有、出售或買賣股份或行使其所附任何權利而引致之任何稅務影響或責任概不負責。

股份發售的架構及條件

有關股份發售架構(包括其條件)之詳情載於本招股章程「股份發售的架構及條件」一節。

約整

本招股章程所載若干數額及百分比數字已經湊整，或約整至小數點後一位數或兩位數。如本招股章程任何表、圖或其他項目所示總數與所列個別數額總和有不符之處，皆為約整所致。

網站

本招股章程所述網站之內容並不構成本招股章程之一部分。

董事及參與股份發售的各方

董事

姓名	住址	國籍
----	----	----

執行董事

劉志宏博士	香港 寶馬山道37號 賽西湖大廈 9B室	中國
-------	-------------------------------	----

劉志明先生	香港 樂活道6號 比華利山 A座 9樓A2室	中國
-------	------------------------------------	----

劉志強博士	香港 地利根德里1號 世紀大廈1座 14樓B室	中國
-------	----------------------------------	----

獨立非執行董事

梁秉綱先生	香港 九龍城 太子道西297號 楓鳴閣 7樓A室	加拿大
-------	--------------------------------------	-----

彭嘉恆先生	香港 北角 天后廟道106號 9樓	加拿大
-------	----------------------------	-----

黃鎮南先生	香港 大坑 春暉道7號 慧景園 1座7C室	中國
-------	-----------------------------------	----

有關董事履歷及背景之進一步資料，請參閱本招股章程「董事、高級管理層及僱員」一節。

董事及參與股份發售的各方

參與股份發售的各方

保薦人	<p>富比資本有限公司 香港 灣仔 駱克道188號 兆安中心 26樓 (根據證券及期貨條例可進行第1類(證券買賣)及第6類 (就機構融資提供意見)受規管活動的持牌法團)</p>
賬簿管理人及 牽頭經辦人	<p>富比資本有限公司 香港 灣仔 駱克道188號 兆安中心 26樓 (根據證券及期貨條例可進行第1類(證券買賣)及第6類 (就機構融資提供意見)受規管活動的持牌法團)</p>
聯席經辦人	<p>興證國際融資有限公司 香港 中環 康樂廣場8號 交易廣場三期7樓 (根據證券及期貨條例可進行第1類(證券買賣)及第6類 (就機構融資提供意見)受規管活動的持牌法團)</p> <p>華盛資本証券有限公司 香港 干諾道中168-200號 信德中心招商局大廈 28樓2815室 (根據證券及期貨條例可進行第1類(證券買賣)、第2類 (期貨合約交易)、第4類(就證券提供意見)及第9類(資 產管理)受規管活動的持牌法團)</p>

董事及參與股份發售的各方

本公司法律顧問	<p>有關香港法例： 陳馮吳律師事務所(與世澤律師事務所聯營) 香港 灣仔 港灣道30號 新鴻基中心 41樓4101至4104室 (香港特別行政區律師)</p> <p>有關開曼群島法律： 毅柏律師事務所 香港 中環 康樂廣場1號 怡和大廈2206-19室 (有關開曼群島法律的法律顧問)</p>
保薦人及包銷商之法律顧問	<p>有關香港法例： 朱德心律師事務所 香港 灣仔 告士打道46號 捷利中心 10樓1003室 (香港特別行政區律師)</p>
申報會計師	<p>國衛會計師事務所有限公司 香港 中環 畢打街11號 置地廣場 告羅士打大廈31樓 (香港執業會計師)</p>
稅務顧問	<p>國衛稅務有限公司 香港 中環 畢打街11號 置地廣場 告羅士打大廈31樓</p>
市場研究顧問	<p>益普索有限公司 香港 銅鑼灣 禮頓道77號 禮頓中心 22樓</p>

董事及參與股份發售的各方

內部監控顧問

吳祺敏會計師事務所有限公司
香港
灣仔
駱克道 193 號
東超商業中心
12 樓 1202 室

收款銀行

中國銀行(香港)有限公司
香港
花園道 1 號

公司資料

開曼群島註冊辦事處	PO Box 1350 Clifton House 75 Fort Street Grand Cayman KY1-1108 Cayman Islands
根據公司條例第16部 註冊之香港總部及 主要營業地點	香港 干諾道中152-155號 招商局大廈 1901-1904室
公司秘書	嚴秀屏女士 (FCPA) 香港 新界 太和大埔頭 華樂豪庭 596 號 2 樓
公司網站	www.shingchiholdings.com (該網站所載資料並不構成本招股章程的一部分)
授權代表	劉志明先生 香港 樂活道6號 比華利山 A座 9樓A2室 嚴秀屏女士 (FCPA) 香港 新界 太和大埔頭 華樂豪庭 596 號 2 樓
審核委員會	彭嘉恆先生 (主席) 梁秉綱先生 黃鎮南先生
薪酬委員會	黃鎮南先生 (主席) 劉志明先生 梁秉綱先生 彭嘉恆先生
提名委員會	梁秉綱先生 (主席) 劉志強博士 彭嘉恆先生 黃鎮南先生

公司資料

合規顧問

富比資本有限公司

香港

灣仔

駱克道 188 號

兆安中心

26 樓

(根據證券及期貨條例可進行第 1 類(證券買賣)及第 6 類(就機構融資提供意見)受規管活動的持牌法團)

開曼群島股份過戶登記總處

Estera Trust (Cayman) Limited

PO Box 1350

Clifton House

75 Fort Street

Grand Cayman KY1-1108

Cayman Islands

香港股份過戶登記分處

卓佳證券登記有限公司

香港

皇后大道東 183 號

合和中心

22 樓

主要往來銀行

中國銀行(香港)有限公司

香港

花園道 1 號

恒生銀行有限公司

香港

德輔道中 83 號

香港上海滙豐銀行有限公司

香港

皇后大道中 1 號

本節所載的資料由益普索編製，反映了基於公開資料及行業意見調查的市況估計，並主要作為市場研究工具而編製。有關益普索的提述不應被視為益普索對於任何證券價值或投資於本公司是否可取的意見。董事相信，本節所載資料的來源為該等資料的適當來源，並於轉載該等資料時採取合理審慎措施。董事並無理由相信該等資訊屬虛假或具誤導成份，或遺漏任何重大事實致使該等資料虛假或產生誤導。由益普索編製且載於本節的資料並未經本集團、保薦人、賬簿管理人、牽頭經辦人、包銷商或參與股份發售的任何其他人士獨立核實，而彼等概無就其準確性作出任何聲明，且於作出或不作出任何投資決定時不應依賴有關資料。

資料來源

我們委任獨立專業市場研究公司益普索評估於二零一二年至二零二一年期間香港地基及地盤平整行業及一般建築工程行業的行業發展趨勢、市場需求及競爭格局，費用為558,000港元，而董事認為相關費用反映市價。益普索是獨立市場研究及諮詢公司，對市場狀況、市場規模、份額及板塊分析、分佈及價值分析、競爭對手追蹤及企業情報進行調查，並一直承接多個與在香港進行股份發售相關的市場評估項目。Ipsos SA於一九七五年在法國巴黎創立，自一九九九年九月在紐約泛歐證券交易所(巴黎)公開上市，並於二零一一年十月收購思緯市場資訊有限公司。是項收購後，益普索成為全球最大市場研究及諮詢公司之一，於全球89個國家僱用逾16,600名僱員。

益普索報告所載資料，憑借：(i)案頭研究，包括政府統計數據、期刊及財務報告；及(ii)一手資料研究，包括面對面及電話訪問香港主要利益相關者及行業專家(例如政府官員、發展商、總承建商、分包商、建築師、工料測量師、行業專家及香港建造業的行業協會)，通過各種數據及情報收集獲得。益普索通過內部分析模型及技術，分析、評估及確認所收集的資料。益普索表示，所收集的資料會相互參照以確保準確。雖然如此，我們無法向閣下保證本招股章程所載來自政府刊物、市場數據供應商及益普索報告等來源的事實、預測及統計數據的準確性或完整性。

董事認為，本節採用的資料來源可靠，原因為資料乃摘錄自益普索報告。董事經合理審慎研究後，確認自益普索報告日期起及直至最後實際可行日期，市場資料概無發生可能限制、否定本節的資料或對其造成重大影響的不利變動。

益普索報告所用假設

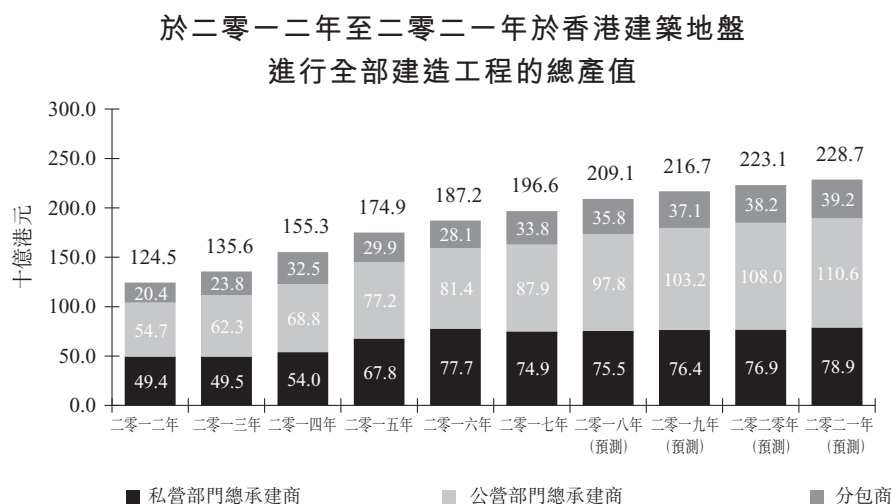
以下假設乃於編製益普索報告時予以採納：

- 假設全球經濟於二零一八年至二零二一年期間維持穩定增長；及
- 假設外部環境並無受到衝擊（例如金融危機或自然災害），以致影響香港地基及地盤平整行業及一般建築工程行業的供需。

香港建造業市場概覽

香港建造工程的總產值

於二零一二年至二零一六年香港建造業佔GDP總值約3.6%至5.2%。總承建商及分包商於香港建築地盤進行建造工程的總產值由二零一二年約1,245億港元飆升至二零一七年約1,966億港元，複合年增長率約為9.6%。預期建造工程的總產值由二零一八年約2,091億港元增加至二零二一年約2,287億港元，複合年增長率約為3.0%。下圖說明總承建商及分包商分別於二零一二年至二零一七年及二零一八年至二零二一年期間於香港建築地盤進行建造工程的實際及預期總產值。



資料來源：香港特別行政區差餉物業估價署；益普索研究與分析

於二零一二年至二零一七年期間於建築地盤所進行建造工程的總產值的增幅來自公營及私營部門。就公營部門而言，有關增加由於十大基建項目，其中的七項於二零零九年至二零一三年動工。就私營部門而言，住宅、商業及辦公樓宇的建築增

加促進所進行建造工程的總產值增加。於二零一八年至二零二一年期間預期總產值增加，乃因十大基建項目的持續建設及政府採取措施透過增加公營房屋及賣地計劃而增加房屋供應。

香港建築項目的總投資價值

建築項目的總投資價值由二零一二年2,367億港元穩定增加至二零一六年3,673億港元，複合年增長率為11.6%，主要由於上文所述十大基建項目的基建投資增加以及建造工程成本上升（如勞工成本及機械租金上漲）所致。例如，於二零一二年至二零一七年，建造業工人的平均日薪按複合年增長率約8.2%增長。

香港建造業的主要參與者

於香港，土地擁有人、物業發展商或政府部門為建造業總承建商的主要客戶。土地擁有人或物業發展商透過公共土地競投取得土地業權，一般就建築項目（包括住宅、商業及工業項目）而取得。該等項目可按建築活動的性質劃分，包括地盤平整、打樁、拆卸、建造上蓋及結構改建。該等總承建商主要負責整個建築項目，並根據分包商的專長及專門知識將部分建築工程外判予不同分包商。因此，多層分包是香港建造業的常見做法。

建造業的建造工程採購方式類型

建築項目的採購方式通常分為兩類，即(i)純建造法；及(ii)設計及建造法。純建築合約指建築項目擁有人、獲委任顧問及建築師於邀請承建商投標建築工程前進行有關項目要求的設計的合約類型。設計及建築合約指建築項目要求承建商提供設計及建造資料的一類合約。換言之，設計工作及建造工作將計入同一合約的招標程序。於該類合約中，承建商亦負責管理及與建築師（倘必要）就詳細設計工作進行聯絡。有能力提交設計及建築合約的承建商於市場一般較具競爭力，有關競爭力可指以下各方面：(i)過往的設計及建築合約中擁有良好往績記錄；(ii)擁有具有設計及項目管理工程知識的內部建築師、結構工程師及土木工程師；及(iii)與第三方建築師或建築顧問有良好關係。

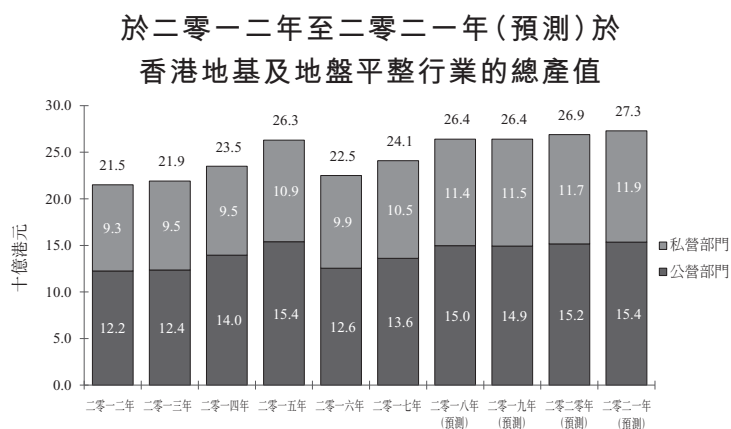
香港地基及地盤平整行業概覽

地基工程及地盤平整工程均屬於建築項目的初期階段，兩類工程密切相關，乃因地盤平整工程完成後方進行地基工程。地盤平整工程(包括平整土地、斜坡穩固、建造擋土牆及通道)一般涉及為地基及上層結構的後續工程籌備建設用地。而地基工程(包括打樁、樁帽建造、挖掘及側向承托工程)將建築結構與地面相連，並將負荷由構築物轉往地面。

地基工程的需求大致上取決於建築工程的需求，原因是一般地基工程(如鑽孔及打樁)通常於建築項目開始後方會進行。因此，地基行業的收入增長與開始項目的數量緊密相關。於二零一二年至二零一七年，受負責審批公營建築項目的立法會拉布所阻撓，地基及地盤平整行業收益於整個期間有所波動。於二零一七年，香港地基及地盤平整行業的收益佔總承建商及分包商於本地建築地盤所進行建築工程的總產值約11.6%。

香港地基及地盤平整行業的收益

下圖顯示於二零一二年至二零一七年期間香港地基及地盤平整行業的總產值(或收益)及二零一八年至二零二一年期間的預測：



資料來源：香港特別行政區二零一七年政府施政報告；香港特別行政區政府統計處；香港特別行政區建造業議會；益普索研究與分析

由於香港建造工程穩定增長，地基及地盤平整工程的總產值由二零一二年約215億港元增加至二零一七年約241億港元，公營部門按複合年增長率約2.1%增長及私營部門按複合年增長率約2.6%增長。自二零一五年至二零一六年，波動乃由於立法會拉布所阻撓及來自近期主要基建項目的得益有限。打樁工程的需求主要來自上蓋物業建築項目，且通常於建築項目初期進行。然而，近期動工的基建項目主要為鐵路項目，所需地基及地盤平整工程較少及包括相對較少的上蓋物業。於二零一八年至二零二一年預測期間，地基及地盤平整工程的總產值預期按複合年增長率約0.8%（公營部門）及約1.5%（私營部門）穩定增長。該增長乃受政府的房屋發展計劃及10年醫院發展計劃（需大量上層結構的建築項目）所支持。此外，於二零一七年政府施政報告中，預計截至二零二一年公營部門將提供約94,500個住宅單位。因此，於物業發展的持續投資預期將推動未來數年香港地基及地盤平整工程的總產值。

香港地基及地盤平整行業的競爭格局

行業結構

根據益普索報告，於二零一八年九月，發展局備存的認可專門承建商名冊（土地打樁類別）上有43名承建商及認可公共工程承建商名冊（地盤平整類別）上有84名承建商。就私營項目而言，有153名及195名承建商分別在屋宇署的地基工程類別及地盤平整工程類別分冊登記為專門承建商。此外，於二零一八年九月，有342間公司在建造業議會的地基及打樁工種類別項下註冊為分包商。香港地基及地盤平整行業較為整合。於二零一七年，五大從業者各自的收益介乎約1,001.9百萬港元至約3,111.9百萬港元及市場份額合共約為47.9%（就收益而言）。近年來，地基及地盤平整行業的競爭加劇，有些公司於投標項目中提供折扣及犧牲部分利潤率以加強與其他承建商競爭。

本集團於香港的定位

根據益普索報告，本集團（作為地基及地盤平整行業的承建商之一）於二零一七年錄得地基及地盤平整工程收益約131.8百萬港元，佔二零一七年香港地基及地盤平整行業總市場份額約0.6%（就收益而言）。

香港一般建築工程行業概覽

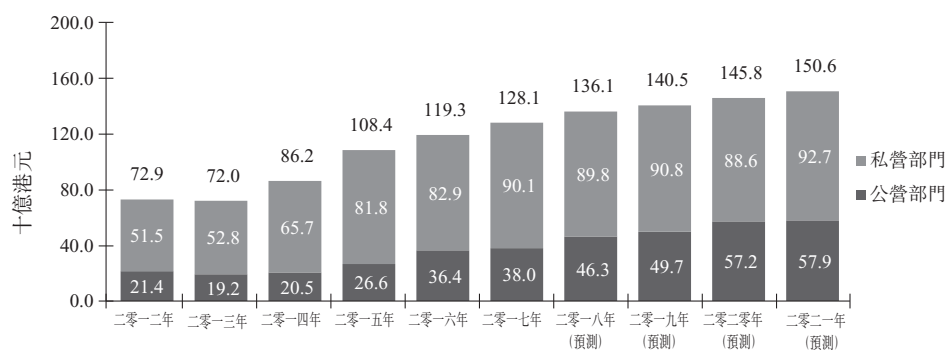
一般建築工程指總承建商及分包商於建築地盤進行，具有「樓宇」性質的建造工程，包括住宅、商業、工業、倉儲、服務樓宇以及地盤上的其他類型樓宇。上蓋建築工程為一般建築工程的一部分。一般而言，上蓋建築工程指地面以上構築物部分相關的建築工程，通常包括一般樓層上蓋的結構混凝土建築、天台工程、安裝幕牆及安裝樓宇服務工程。

於二零一七年，香港一般建築工程行業的收益佔總承建商及分包商於當地建築地盤進行總產值約 65.1%，顯示出一般建築工程於建造業的重要性。

香港一般建築工程行業的收益

下圖顯示於二零一二年至二零一七年期間香港一般建築工程行業的總產值(或收益)及二零一八年至二零二一年期間的預測：

**於二零一二年至二零二一年(預測)
香港一般建築工程行業的總產值**



資料來源：香港特別行政區政府統計處；香港特別行政區差餉物業估價署；二零一七年香港特別行政區施政報告；益普索研究與分析

香港一般建築工程行業的收益由二零一二年約 729 億港元增加至二零一七年約 1,281 億港元，複合年增長率約為 11.9%。整體收益增加乃因政府增加公共房屋供應的舉措所致。收益增加亦由於私人住宅、商業及辦公樓宇的建造增加。就公營部門而言，一般建築工程分部的總產值由二零一二年約 214 億港元增加至二零一七年的 380 億港元，複合年增長率約為 12.2%。公共房屋建造推動業內總收益增加。於二零一二年至二零一七年期間，房屋委員會建造的公共房屋單位數目按複合年增長率約 0.8% 增加。政府建築物及其他服務建築物(如工業貿易大樓及啟德發展區兒童醫

院)的建造亦促使總收益增加。就私營部門而言，一般建築工程分部的總產值由二零一二年約515億港元增加至二零一七年的901億港元，複合年增長率約為11.8%。住宅、商業及辦公樓宇的建造增加令收益增加。根據差餉物業估價署的資料，自二零一二年至二零一七年，新竣工私人住宅單位的總數按複合年增長率約11.9%增加。此外，自二零一二年至二零一七年，新竣工商業及辦公樓宇的建築面積分別按複合年增長率約3.1%及約7.9%增長。

香港一般建築工程行業的收益預期由二零一八年約1,361億港元增加至二零二一年約1,506億港元，複合年增長率約為3.4%。自二零一八年至二零二一年，公營部門一般建築工程分部的總產值預期將按複合年增長率約7.7%由約463億港元增加至579億港元。私營部門一般建築工程分部的總產值預期將按複合年增長率約1.1%由二零一八年約898億港元增加至二零二一年的927億港元。預期收益增加乃因未來發展計劃及現有建築項目的推動。例如，預期將發展古洞北新發展區及粉嶺北新發展區，預期提供60,000個住宅單位及840,000平方米工業及商業建築面積。此外，發展啟德及東九龍亦將提供額外住宅單位及商業建築面積。因此，香港一般建築工程行業的收益預期於預測期間增加。

香港一般建築工程行業的競爭格局

行業結構

根據益普索報告，於二零一八年九月，認可公共工程承建商名冊(建築類別)上有159名承建商及房屋委員會備存的房委會名冊的公司名單(新工程類別)上有41名承建商。就私營項目而言，屋宇署有741名一般建築承建商。香港的一般建築工程行業較為分散。於二零一七年，五大從業者各自擁有收益介乎約3,275.7百萬港元至約3,776.3百萬港元及市場份額合共約14.1%(就收益而言)。

本集團於香港的定位

根據益普索報告，本集團(作為一般建築工程行業的承建商之一)於截至二零一七年九月三十日止年度錄得一般建築工程及相關服務收益約172.5百萬港元，於二零一七年佔香港一般建築工程行業總市場份額約0.1%(就收益而言)。

香港地基及地盤平整行業及一般建築工程行業的主要成本部分

勞工成本及原材料成本(包括鋼筋、工字樁及水泥)為香港地基及地盤平整工程及一般建築工程的主要成本部分。

香港地基及地盤平整行業建築工人的平均日薪

自二零一二年至二零一七年，從事地基及地盤平整行業的工人平均日薪由二零一二年約917.7港元增加至二零一七年約1,400.7港元，複合年增長率約為8.8%。該增加主要由於業內勞動力需求龐大。儘管薪資上漲已吸引年輕勞動力，而30歲以下建築工人數目逐漸增加，建築勞工短缺情況仍然嚴峻。根據建造業議會於二零一八年五月公佈的熟練建築工人人力形勢預測，混凝土工、鋼筋屈紮工為不久將來勞工缺口最大的工種。該等工種的工人對地基及地盤平整工程至關重要，需求具有特殊技術的勞工的各工種可能不容易以其他工種替代。因此，預期香港地基及地盤平整建築工人的日薪於預測期間將會繼續上漲。

香港一般建築工程行業主要建築工人的平均日薪

自二零一二年至二零一七年，從事一般建築工程行業的主要工人日薪由二零一二年約1,027.9港元增加至二零一七年約1,698.0港元，複合年增長率約為10.6%。該增加主要由於對房屋建築的需求上升，以及香港政府採取措施增加房屋供應。除需求不斷增長外，一般樓宇建築工人的日薪增加亦由於香港整體建造業的勞工短缺所致。

行業概覽

香港地基及地盤平整工程以及一般建築工程所用主要材料的價格趨勢

下表載列香港鋼筋、工字樁及波特蘭水泥的歷史價格趨勢：

材料	二零一二年	二零一三年	二零一四年	二零一五年	二零一六年	二零一七年
鋼筋 (港元/每噸)	5,921.6	5,282.2	4,775.2	3,723.6	3,672.6	4,595.5
工字樁 (港元/每公斤)	5.9	5.5	5.1	4.3	3.6	4.4
波特蘭水泥 (港元/每噸)	690.3	698.5	720.4	739.2	714.7	699.9

鋼筋的平均批發價由二零一二年每噸約5,921.6港元下降至二零一七年每噸約4,595.5港元，複合年增長率約為-4.9%。香港工字樁的平均批發價由二零一二年每公斤約5.9港元下降至二零一七年每公斤4.4港元，複合年增長率約為-5.7%。鋼筋及工字樁的平均批發價格下降，乃由於下游行業鋼材生產及工字樁的需求減少，及全球對新建築工程的需求下降加上鋼材供過於求所致。

香港波特蘭水泥的平均批發價格由二零一二年的每噸約690.3港元增加至二零一七年的每噸約699.9港元，複合年增長率約為0.3%。價格自二零一二年至二零一五年期間一直按相對穩定的比率緩慢上升並於二零一六年及二零一七年回落。該下降乃由於中國內地水泥公司因較高存貨比率而下調價格加上基建及房地產建築對水泥的需求減少所致。

香港地基及地盤平整行業以及一般建築工程行業的競爭因素

與客戶、分包商及供應商的穩固關係

於地基及地盤平整行業及一般建築工程行業，與客戶具有穩固關係的承建商可能有更大機會贏得投標。私人發展商一般擁有邀請投標的自有承建商名單。因此，與客戶建立良好及可持續關係對總承建商而言至關重要。此外，透過與供應商及分包商建立長期業務關係，建築承建商亦可能受益於優質材料、建築機械及熟練勞工的穩定供應，並於磋商價格、分配資源及實施項目時較競爭對手更具靈活性。擁有長期營運歷史的公司可能具有更穩固的工作關係。

行業聲譽及良好往績

憑藉有關項目交付時限、工程質量、遵守安全及環境規定的良好往績，承建商可於地基及地盤平整行業及一般建築工程行業建立聲譽及信用。尤其是於私營部門，客戶傾向邀請具有良好往績的總承建商參與投標，乃因客戶有更大信心項目會根據其質量標準施工及並無拖延。擁有良好聲譽及往績記錄的承建商能夠贏得客戶的信任及較並無良好往績的承建商更具競爭力。

香港地基及地盤平整行業及一般建築工程行業的進入壁壘

香港地基及地盤平整行業及一般建築工程行業有若干進入壁壘，包括：

充足行業經驗及成熟網絡

市場從業者的聲譽及與客戶及供應商的穩固關係為香港地基及地盤平整以及一般建築工程行業的兩大競爭因素。一般而言，於招標挑選中，物業擁有人會評估過往工作經驗及過往表現。另外，客戶可能向與彼等已建立良好工作關係的承建商發送招標邀請。由於良好往績及聲譽僅可透過時間積累，具有健全業務組合、與發展商擁有穩固關係及擁有業內聲譽的承建商於招標時一般將較並無符合項目要求的良好質量及工程可靠的新入行者的中標率為高。此外，資格及相關牌照，如發展局備存的認可公共工程承建商名冊及屋宇署的一般建築承建商名冊上所登記者，於若干招標的先決條件中為必要條件。由於該等障礙，新入行者於中標及進入行業時可能遭遇各種挑戰。

高資本要求

擁有充足資金啟動項目及於建築過程中能夠妥善管理資本以為項目營運提供資金，為新入行者需要考慮的兩大因素。於項目啟動前，承建商須確保備有大量現金用於採購原材料、租賃特定機器、招聘熟練勞工及向其供應商及分包商作出其他付款。於建築過程中，亦需要充足資金用作支付工資、履約保證、機器租金以進行工程，乃因承建商經常需於獲得客戶付款前向其供應商及分包商付款。此外，承建商亦須滿足於不同政府部門進行註冊的資金要求。因此，資金要求的水平可能為阻礙新入行者進入行業的壁壘之一。

香港地基及地盤平整行業及一般建築工程行業的市場增長推動力

政府增加住宅及商業用途土地供應的舉措

政府已採取措施增加住宅、辦公及商業樓宇的土地供應，未來數年將會建造更多單位，從而推動地基及地盤平整行業及一般建築工程行業的增長。例如，根據政府運輸及房屋局頒佈的「長遠房屋策略—二零一七年週年進度報告」，房屋委員會及香港房屋協會已根據長遠房屋策略框架制定自二零一七年—二零一八年至二零二一年—二零二二年五年期間供應合共100,300個公屋單位的房屋供應目標。根據二零一七年四月至二零一八年三月的賣地計劃，亦估計於二零一七年財政年度私人房屋土地供應將產生逾19,000個住宅單位。就用作商業及其他經濟活動的土地而言，約560,000平方米商業或辦公建築面積預期透過遷移觀塘及九龍灣兩個行動區的現有政府設施而釋出。此外，政府亦已透過發展局及市區重建局實施工業振興政策及樓宇修復措施，以修復老舊樓宇及進行舊區重建。該等舉措將推動地基及地盤平整行業及一般建築工程行業的發展，建造更多住宅、商業及工業樓宇物業及促進行業發展。

大型基建項目

多個大型基建項目(如十大基建項目、香港國際機場第三條跑道系統及港珠澳大橋香港段的建造)的動工及實施推動香港地基及地盤平整行業的發展。例如，基建公共開支由二零一二年約617億港元增加至二零一七年約873億港元，複合年增長率約為7.2%。政府亦將推進新鐵路項目，如《鐵路發展策略2014》下的屯門南延線及東涌西延線。於預測期間將有多個項目動工，預期地基及地盤平整行業將會進一步受到有關龐大公共基建項目的刺激。

對香港地基及地盤平整行業及一般建築工程行業的威脅

熟練勞動力短缺及年老工人離開建造業

香港建造業(包括地基及地盤平整行業及一般建築工程行業)一直面臨勞動力短缺及工人老齡化的問題。未能吸引新人加入行業及工人老齡化加劇香港勞動力短缺的問題。根據建造業議會的資料，於二零一八年三月，建造業466,737名註冊工人

中，約43.1%為50歲以上。在缺乏足夠的建築工人(尤其是具備經驗及技術的工人)下，項目延誤而工程質量下降的可能性將增加，對地基及地盤平整行業及一般建築工程行業的發展造成潛在影響。

由於勞動力短缺導致經營成本增加

地基及地盤平整行業及一般建築工程工人(例如混凝土工、鋼筋屈紮工、鋪渠工及平水工)被建造業議會視為短缺工種。缺乏勞動力供應及香港地基及地盤平整行業及一般建築工程工人需求不斷增加導致從事該行業的建築工人平均日薪增加。勞工成本增加持續推高建築成本、降低地基及地盤平整以及一般建築工程承建商的利潤率及阻礙行業的發展。

拉布的影響

近年來，立法會審議撥款法案以及其他法案及公共資金(如公營及私營工程年度支出)遇到拉布阻撓，阻礙香港建造業的發展。於二零一二年至二零一七年間，不少基建項目因議會拉布阻撓通過撥款而暫緩動工。對審批政府資金議而不決導致項目動工延遲，尤其是公營部門的項目，從而可能導致業內商機減少，從而阻礙新入行者進入市場及防礙行業的未來發展。

競爭優勢

有關詳細討論請參閱本招股章程「業務－競爭優勢」一節。

本節載列與我們的香港業務有關的主要法例及規例概要。

有關勞工、健康及安全的法例及規例

建造業工人註冊條例(香港法例第583章)

建造業工人註冊條例規定(其中包括)親自進行建築工程的建造業工人註冊及規管。根據建造業工人註冊條例,除非為建造業工人登記冊的註冊建築工人,否則不得親自於建築地盤進行建築工程。同樣,建築地盤的分包商(其中包括)僅可僱用已註冊建造業工人。

根據建造業工人註冊條例,就總承建商的分包商界定為與另一人士(不論是否為總承建商)訂立合約承接總承建商所承接的全部或任何部分建築工程的任何人士。本集團被視為我們項目的分包商而只能僱用為我們項目親自進行建築工程的已註冊建造業工人。

任何人士僱用非註冊建造業工人親自於建築地盤進行建築工程,即屬犯罪,可被處以最高罰款50,000港元。

建造業工人註冊條例亦載有「專工專責」條文,其規定只有指定工種分項的已註冊熟練及半熟練工人可於該等工種分項相關的建築地盤獨立從事建造工程。未註冊的熟練或半熟練工人僅可在以下情況下從事指定工種分項的建造工程(i)在相關指定工種分項註冊的熟練及半熟練工人的指導及監督下;(ii)建議緊急工程(即發生緊急事故後相應作出或維持的建造工程);或(iii)小型建造工程(例如工程價值不超過100,000港元)。

「專工專責」條文的第一階段中,「指定工程」將包括建造、重新建造、加建、改建及樓宇服務工程,將自二零一七年四月一日起生效後立即執行。於建造業工人註冊條例執行「專工專責」條文的第一階段實施時,已註冊的指定工種分項的熟練及半熟練工人將包括於建造業工人登記冊內作為註冊建造業工人,及因此建築地盤分包商只能僱用指定工種分項的已註冊熟練及半熟練工人獨立從事與該等工種分項相關的建築地盤的建造工程。

於最後實際可行日期，所有我們於建築地盤進行建築工程的地盤工人均已根據建造業工人註冊條例註冊為註冊建築工人。

工廠及工業經營條例(香港法例第59章)

工業經營(包括建造業)須遵守工廠及工業經營條例，及任何管理或控制在工業經營進行的業務的人士或法團須遵守工廠及工業經營條例及為於其從事工業經營的工人提供安全及健康保障。

根據工廠及工業經營條例，每名經營工業企業的東主(即對從事工業經營業務有管理及控制權的人士或法團)須在合理地切實可行範圍內確保其於工業經營僱用的所有人的在職健康及安全。東主的職責包括：(i)提供及維持不會危害安全或健康的作業裝置及工作系統；(ii)作出有關安排，以確保在使用、處理、貯存及運載物品及物質方面均屬安全及健康；(iii)提供所有所需的資料、指導、訓練及監督，以確保安全及健康；(iv)提供及維持安全進出工作地點的途徑；及(v)提供及維持安全及健康的工作環境。

任何東主蓄意違反任何該等規定且並無合理辯解，則可處以罰款500,000港元及監禁六個月。由於我們的經營包括我們現時項目的工業經營管理或控制，本集團可能被視為工廠及工業經營條例所界定的東主及因此任何違反工廠及工業經營條例下的職責或會構成違反及導致本集團被罰款500,000港元。

此外，由於我們的項目團隊負責我們項目的地盤監督及視察工作，根據工廠及工業經營條例，項目團隊的成員於進行地盤監督及視察工作時需佩戴其個人有效綠卡或同等作用的證件。

根據工廠及工業經營條例第6BA條，工業經營所僱用從事建造工程的人士須參加工廠及工業經營條例認可的相關安全培訓課程及獲頒發出席該安全培訓課程的綠卡。於指定日期(定義見工廠及工業經營條例)及之後，在工業經營內從事建造工程的企業僱用的任何相關人士(已獲授予相關綠卡及並無過期)於進行工作時(其中包括)佩戴個人綠卡或同等作用的證件乃其之職責，及每位從事建造工程的東主的職責

乃不僱用未獲頒發相關綠卡或其綠卡已屆滿的人士。綠卡於頒發證書之日後1至3年內屆滿。

任何東主違反第6BA條即屬違法，可處以罰款50,000港元。然而，倘東主證明其認為及其有合理理由認為違反該條例的人士已獲頒發相關綠卡及綠卡並無過期，則其可就違反第6BA條進行辯護。

我們亦須遵守工廠及工業經營條例的附屬法例，例如建築地盤(安全)規例。建築地盤(安全)規例規定(其中包括)(i)禁止於建築地盤僱用18歲以下人士(除若干例外情況外)；(ii)維修及營運用作或擬將用作建築工程的建築裝置(包括其任何工業裝置、設備、裝置、機械、器具或儀器或其任何部分)；(iii)負責建築地盤的承建商責任是確保建築工程場地安全；(iv)負責建築地盤的承建商責任是採取充足措施以防止墮下；及(v)提供急救設備。

建築地盤(安全)規例所產生之規例定下不同等級的罰款，違反或未能遵守建築地盤(安全)規例項下之條例之任何人士或法團即屬違法，可能須根據該條例處以罰款。承建商一經定罪，最高可處罰款200,000港元及監禁最長十二個月。

職業安全及健康條例(香港法例第509章)

由於我們的營運涉及工業場所(如建築地盤)及我們的工人可能於施工時遭受傷害，本集團須遵守職業安全及健康條例。項目團隊亦負責根據職業安全及健康條例於工業及非工業場所向僱員提供安全及健康保障。

僱主須在合理可行範圍內，通過以下措施確保工作場所的安全及健康：(i)提供及維護不會觸及安全或健康問題之廠房及工作系統；(ii)作出有關安排，確保與使用、處理、存儲及運輸廠房或物質有關之安全及健康；(iii)提供一切必要資料、指示、培訓及監督，確保安全及健康；(iv)提供及維護工作場所的安全出入通道；及(v)提供及維護安全健康之工作環境。

未能遵守上述規定即構成犯罪，一經定罪，有關僱主可被處以罰款200,000港元。若僱主蓄意、明知或罔顧後果地如此行事，可被處以罰款200,000港元及監禁六個月。

勞工處處長亦可能就未能遵守職業安全及健康條例或工廠及工業經營條例發出敦促改善通知書或暫時停工通知書，以防止工作場所的活動對僱員構成即時的危險。未能遵守該等通知書的規定，即屬犯罪，可分別處以罰款200,000港元及500,000港元及最長十二個月的監禁。

入境條例(香港法例第115章)

本集團負責控制項目的建築地盤，及因此我們須遵守入境條例。根據入境條例第38A條，我們禁止招募非法工人及僅可僱用合法受僱工人於建築地盤進行工作。我們的分包商(或亦被視為建築地盤主管)亦須遵守入境條例第38A條。建築地盤主管界定為主承建商或總承建商及包括任何分包商、擁有人、佔用人或其他控制或掌管建築地盤的人士。

根據入境條例第38A條，建築地盤主管須避免(i)非法入境者處身於建築地盤內及(ii)不可合法受僱的人(定義見入境條例)在地盤進行受僱工作。

違反入境條例第38A條之建築地盤主管即屬犯罪，可處罰款350,000港元。然而，建築地盤主管可根據第38A條於訴訟辯護中證明其已採取一切切實可行的步驟以避免非法入境者處身於地盤內及/或避免不可合法受僱的人在建築地盤受僱工作。

最低工資條例(香港法例第608章)

最低工資條例就僱傭合約(定義見僱傭條例(香港法例第57章))委聘的所有僱員的工資期內訂明每小時最低工資額(目前設定為每小時34.5港元)。

根據最低工資條例，任何僱傭合約條款如試圖廢除或削減最低工資條例賦予僱員的任何權利、福利或保護的一概無效。

僱傭條例(香港法例第57章)

主承建商受到僱傭條例內有關分包商僱員工資的條文規管。根據僱傭條例第43C條，如有任何工資到期支付予分包商所僱用以從事已由分包商所訂約進行任何工作的僱員，而該工資並未於僱傭條例所指明的期間內支付，則主承建商或主承建商及

每名前判分包商須共同及個別有責任支付有關工資。主承建商及前判分包商(如適用)的責任須限於(i)僱員的工資，而其受僱情況完全與主承建商已訂約進行的工作有關，且其受僱地點完全在建築工程所在地盤內；及(ii)應付該僱員的兩個月工資，而該等月份須為應付工資期間的首兩個月。任何尚未獲分包商支付工資的僱員必須在應付工資日期後60日內向主承建商送達有關書面通知。如分包商僱員未能向主承建商送達通知，則主承建商及前判分包商(如適用)概無責任向分包商的僱員支付任何工資。

主承建商自相關僱員收到該通知後，應於收到通知後14日內，就其所知向該名分包商的前判分包商(如適用)送達一份通知副本。主承建商在無任何合理理由的情況下未能將通知送達至前判分包商，即屬違法，一經定罪可處以第5級罰款(相等於50,000港元)。

根據僱傭條例第43F條，如主承建商或前判分包商根據僱傭條例第43C條向僱員支付任何工資，所支付工資即為該僱員的僱主欠下該主承建商或前判分包商(視情況而定)的債項。主承建商或前判分包商可(i)要求僱員所事僱主的每名前判分包商或主承建商及其他每名前判分包商(視情況而定)分擔；或(ii)以抵銷方式從任何到期應付或可能到期應付分包商的已承包工程款中扣除其支付的款項。

僱員補償條例(香港法例第282章)

僱員補償條例就僱員因工受傷制定一個不論過失及毋須供款的僱員補償制度，並列明僱主及僱員就因工及在受僱期間遭遇意外而致受傷或死亡，或患上所指定的職業病的權利及責任。

根據僱員補償條例，僱員若在受僱期間因工遭遇意外而致受傷或死亡，即使僱員在意外發生時可能犯錯或疏忽，其僱主在一般情況下仍須支付賠償。同樣地，僱員倘因職業病而失去工作能力，可獲授予與於職業意外中應付受傷僱員同等的補償。

根據僱員補償條例第24條，分包商的僱員於受僱期間因工受傷，主承建商負有責任向該分包商僱員支付補償。然而，主承建商有權向分包商討回有關支付予受傷

僱員的補償。該等受傷僱員須於向該主承建商作出任何索賠或申請之前向主承建商送達書面通知。

根據僱員補償條例第40條，所有僱主(包括承建商及分包商)必須為所有僱員(包括全職及兼職僱員)投購保險，以承擔根據僱員補償條例及普通法方面就工傷產生的責任。倘主承建商已承諾進行任何建築工程，可為每宗事故投購金額不少於2億港元的保險單，以涵蓋其及其分包商根據僱員補償條例及普通法的責任。

僱主如未能遵守僱員補償條例投保即屬違例，最高可被判第6級罰款(相等於100,000港元)及監禁兩年。

有關承建商發牌及註冊的法律及法規

一般建築承建商及專門承建商

建築物條例(香港法例第123章)

建築物條例規管建築物及相關工程的規劃、設計及建造。其規定於開展任何建築工程之前：(i)須取得建築事務監督的事先批准及同意；(ii)須委任認可人士(例如於建築物條例項下註冊的建築師、工程師及測量師)協調工程，編製及遞交圖則以供建築事務監督批准；(iii)須委任註冊專業人士設計及監督工程；及(iv)須委任註冊承建商開展工程。

建築物條例第14(1)條規定，未經取得建築事務監督相關事先批准及同意，任何人不得開始或開展任何建築工程(包括地盤平整工程及地基工程)。根據建築物條例第41(3)條，倘任何建築物的建築工程(排水工程、附表所列地區內的土地勘測、地盤平整工程或小型工程除外)並不涉及建築物的結構，則該等工程豁免遵守建築事務監督的批准及同意規定。

倘建築工程屬於第41(3)條的範圍，則該等工程亦須進一步遵守建築物條例項下相關建築規例所規定的建築物標準。建築物條例進一步規定，建築工程的任何認可人士須由工程的最終實益擁有人、僱主或承建商委任。

根據香港現時的承建商註冊制度，屋宇署須備存一份一般建築承建商名冊，所載列的承建商有資格履行一般建築承建商的職責；以及一份專門承建商名冊，所載列的專門承建商有資格進行其所名列的分冊所屬類別所指明的專門工程（如基礎工程）。

進行基礎及下層結構建築工程的總承建商須向屋宇署註冊為一般建築承建商或註冊專門承建商（基礎工程類別分冊），或與該等承建商合作。

根據建築物條例第8B(2)條，申請註冊為註冊一般建築承建商或註冊專門承建商的申請人須在以下各方面令屋宇署滿意：

- (i) （如屬法團）管理架構妥善；
- (ii) 職員有適當經驗及資格；
- (iii) 有能力可取用工業裝置及資源；及
- (iv) 由申請人就建築物條例而委任以代其行事的人憑藉有關經驗及對基本的法例規定的一般知識而有能力明白建築工程及街道工程。

屋宇署在考慮每宗申請時，將考慮下列申請人的關鍵人士的資格、勝任程度及經驗：

- (a) 申請人須就建築物條例而最少委任一名人士以代其行事。這名人士在下文稱為獲授權簽署人（「獲授權簽署人」）；
 - (b) 如申請人為法團－申請人須最少授予其董事會內的一名董事以下權力。這名人士在下文稱為「技術董事」：
 - (i) 取用工業裝置及資源；
 - (ii) 在進行建築工程及街道工程方面提供技術及財務支持；及
 - (iii) 為公司作出決定和監督獲授權簽署人及其他職員；
- 以確保有關工程是符合建築物條例的規定而進行；及

- (c) 如法團委任了一名並無具備所須資格或經驗的董事為技術董事，以管理所進行的建築工程及街道工程，則董事會授權的另一名高級人員獲委任以協助技術董事。

除了上述的關鍵人士外，申請人亦須證明其公司已聘請合適的合資格人員，以協助申請人及上述關鍵人士進行、管理和監督建築工程及街道工程。

有關註冊成為註冊專門承建商方面，申請人須令屋宇署信納其具備所需的經驗及(如適當)專業與學術資格，以進行專門類別的工程，亦須證明能夠聘請合資格的人士進行有關的專門職務。

屋宇署向承建商董事及由承建商委任代其就建築物條例行事的人士施加特定要求。

發展局存置的認可公共工程承建商名冊

為競投公營部門項目，承建商須獲納入發展局存置的認可公共工程承建商名冊內。認可公共工程承建商名冊包括獲認可進行一類或多類屬樓宇及土木工程五大類別的公共工程承建商，五大類別為(1)「建築」、(2)「海港工程」、(3)「道路及渠務」、(4)「地盤平整」及(5)「水務」。雖然發展局發出的認可毋須續期，認可承建商須符合適用於其適當類別的財務、技術、管理、人事及安全準則，以維持其於認可名冊的地位及以便取得公共工程合約。發展局可在若干情況下，對認可承建商採取監管行動，如除名、暫時取消投標資格、降級。

認可承建商經審核賬目須每年交予發展局(丙組承建商亦須提交半年管理賬目)，並可能在獲得合約前呈交予有關政府工程部門，以審閱認可承建商的財務狀況，從而確保該等認可承建商符合發展局規定的資本要求。如認可承建商在某一指定類別未能達到資本要求，則將不能在此範疇投標或獲授任何合約。倘該認可承建商未能呈交該等賬目，或在指定期間未能補足資本要求的不足額，則發展局可能對該認可承建商採取暫停投標等措施。

監管概覽

一般情況下，樓宇及土木工程五大類別各自可分為三個類別(按遞增排列)：甲組(除海港工程及地盤平整類別中並無甲組)、乙組及丙組。每一組別皆有其投標資格限制。下表載列承建商可於各類別及級別作為總承建商投標的工程價值：

類別	認可合約價值
甲組(試用期)	同一類別內任何數量的甲組合約，前提是同一類別下，承建商已投得的甲組合約工程加正在認投的甲組合約的總值不超過100百萬港元
甲組(核准資格)	價值最高為100百萬港元的合約
乙組(試用期)	(i)同一類別內任何數量的甲組合約；及(ii)同一類別內任何數量的乙組合約，前提是同一類別下，承建商已投得的乙組合約工程加正在認投的乙組合約的總值不超過300百萬港元
乙組(核准資格)	價值最高為300百萬港元的合約
丙組(試用期)(附註)	同一類別下，承建商已投得的丙組合約加正在認投的丙組合約的總數不多於兩份，而同一類別下，承建商已投得的丙組合約工程加正在認投的丙組合約的總值不超過700百萬港元
丙組(核准資格)(附註)	任何價值超過300百萬港元的合約

附註：丙組承建商一般不可對甲組及乙組合約投標

於最後實際可行日期，保成建設為認可公共工程承建商名冊建築類別甲組(試用期)中的承建商。於上市後，保成建設擬申請獲納入為認可公共工程承建商名冊建築類別乙組(試用期)承建商。

監管概覽

承建商須符合適用於其各類別及組別的財務、技術、管理、人事及安全準則，以入選及保留在認可名冊並獲取公共工程合約。認可承建商的經審核賬目須每年交予發展局，可能在獲得政府工程合約前將賬目呈交予有關政府工程部門，以供審閱該等認可承建商的財務狀況，從而確保其符合發展局規定的資本要求。若任何認可承建商未能達到某一特定類別所載資本要求，其將無資格投標此類別任何合約。倘該認可承建商未能呈交該等賬目，或在指定期間未能補足資本要求的短欠額，則發展局可對該認可承建商採取暫停投標權等措施。

以下載列承建商為以直接准入渠道獲納入認可公共工程承建商名冊建築類別(乙組)而須遵守的最低財務標準及其他要求：

(a) 最低投入資本

5.2 百萬港元加年度未完工程每達到 43 百萬港元所計算出的 2.9 百萬港元或 78 百萬港元以上的部分，最高為 14.7 百萬港元

(b) 最低營運資金

5.2 百萬港元或每年未完工程價值的 10% (以較高者為準)

(c) 最低技術及管理準則

- (i) 於建築事務監督的一般建築承建商名冊註冊。
- (ii) 於過去五年內圓滿完成一份價值超過乙組限額 70% 並就具有一定規模及複雜性項目要求的建築工程合約；及
- (iii) 作為分包商的經驗將獲認可，惟其分包工程須涵蓋建築業，並遵守具有一定規模及複雜性項目的規定。

(d) 全職管理及技術人員的最低數目及資格

- (i) 至少一名最高管理人員，其在過去五年內擁有最少三年管理建築公司的經驗，其中兩年須為管理本地建築公司的經驗；及

- (ii) 至少一名技術人員，其具有香港理工院校、香港認可培訓機構或同等機構頒發建築學／土木工程的高級證書及兩年建築工程本地工作經驗；或香港理工院校、香港認可培訓機構或同等機構頒發的建築學／土木工程普通證書及三年建築工程本地工作經驗。

認可專門承建商名冊

認可專門承建商名冊包括獲批准於政府發展局劃分的50類專門工程中的一類或以上供應材料或進行公共工程的物料供應商及專門承建商。「斜坡／擋土牆的防止山泥傾瀉／修補工程」類別下的工程範圍涵蓋緊貼被佔用建築物後、鄰近鐵路線或主要幹道區域的斜坡及／或擋土牆的防止山泥傾瀉、修補工程或平整工程。「斜坡／擋土牆的防止山泥傾瀉／修補工程」類別下的認可專門承建商可能具備試用資格或核准資格，具備試用資格者可承接不多於兩項此類別下投標的政府合約（尚未進行工程總值不多於114百萬港元），而具備核准資格者則並不受此條件規限。

名列認可專門承建商名冊的承建商，除非遭暫時除名，否則可就獲核准的工程類別、分類及組別的公共工程合約投標。晃安建設為名列發展局存備的認可專門承建商名冊中「斜坡／擋土牆的防止山泥傾瀉／修補工程」類別下具備試用資格的認可專門承建商。

為註冊及保留列入認可專門承建商名冊的資格，承建商一般應具有至少正數資本價值，並須維持適用於適當類別及組別的投入資本及營運資金的若干最低水平。晃安建設獲列入斜坡／擋土牆的防止山泥傾瀉／修補工程的認可專門承建商（試用期）名冊，須符合(i)倘並無尚未完成合約，最低投入資本8.6百萬港元；或(ii)最低營運資金8.6百萬港元或公營及私營部門未結清合約的未完成工程的年度合併價值的10%，以較高值者為準。

晃安建設擬於上市後申請納入以下打樁系統（包括大口徑鑽孔樁、預鑽孔嵌岩式工字鋼樁及微型鋼樁）「土地打樁，II組」類別認可專門承建商名冊中的認可專門承建商。有意註冊「土地打樁，II組」的承建商須提供各打樁系統的方法聲明、一般計算、驗收參考及現場滿意演示。「土地打樁，II組」類別的所有認可專門承建商須獲得質量管理系統認證，以保留於認可專門承建商名冊。至少一名本地高級管理人員

在過去八年內擁有最少五年管理本地建築公司的經驗及承建商有至少兩名技術人員擁有香港的大學或等同機構相關學位，並於畢業後擁有最少五年本地打樁工程工作經驗。承建商亦須完成（於過去五年內）各相關註冊打樁系統中至少三項中型或大型本地項目（每項3.0百萬港元以上），並具備擔任總承建商的經驗。

獲納入及保留於認可專門承建商名冊以及已核准或試用資格目前須符合發展局刊發的《承建商管理手冊－修訂版B》所規定的若干財務、技術及管理標準。於認可專門承建商名冊（土地打樁－II組）註冊涵蓋12類打樁系統，包括矩形灌注樁、大口徑擴底鑽孔樁，大口徑鑽孔樁、微型樁、套入岩石鋼樁、手挖沉箱、預製混凝土樁、預製預應力管樁、工字鋼樁、鋼管樁、非撞擊式灌注樁及撞擊式灌注樁。各類打樁系統之註冊規定基本上相同，惟有意註冊之承建商須提供該類指定打樁系統之施工方案、典型計算方法、驗收參考及地盤現場滿意演示。向承建商批授以直接准入渠道納入認可專門承建商名冊（土地打樁－II組）註冊／批准時，發展局亦會考慮（其中包括）以下要求：

- (a) 最低技術及管理準則／其他規定
 - (i) 建築物條例地基工程類別分冊的註冊專門承建商
 - (ii) 持有由香港認可處根據所營運香港認證機構認可計劃（「香港認證機構認可計劃」）規則發出的質量管理體系證書（即蓋上香港認證機構認可計劃評審圖章）以及由環境運輸及工務局承認具備等同標準的其他評審機構蓋上評審圖章的質量管理體系證書。
 - (iii) 證範圍應與應用中的打樁系統有關
- (b) 須有至少一名本地高級管理人員於過去八年內取得最少五年管理本地建築公司的經驗。高級管理人員須為總裁、主席、董事、董事總經理、執行董事或總經理等管理人員。
- (c) 有至少兩名人士擁有香港的大學或等同機構相關學位，並於畢業後擁有最少五年本地打樁工程工作經驗。

- (d) 具備擔任總承建商的經驗及於過去五年內完成至少三項中型／大型本地項目(每項3百萬港元以上)並獲得良好評價
- (e) 每個系統應具有合適設備(每個系統應至少配備一套設備)。機器及設備的規定須隨技術進步及新裝置出現而作出修改。另外，承建商選擇的物料類型及應用的方法將決定所需機器
- (f) 需要本地辦公室及可供使用的工場設施(附註)
- (g) 將註冊的打樁系統包括施工方案、典型計算方法、可獲接納推薦書及地盤現場滿意演示

附註：承建商管理手冊修訂版B並無載列當地辦事處或場地設施的最低規模的規定。

保留於認可專門承建商名冊上的資格毋須定期更新。然而，倘承建商達到整體或特定類別工程最低標準的能力受到質疑，其不會獲准參與任何新工程的投標，直至其能夠證明有能力達到規定標準為止。政府發展局局長保留權利，將任何承建商從認可專門承建商名冊中剔除，或對承建商採取其他監管行動，有關行動於下文「發展局對承建商採取的監管行動」一段進一步討論。

發展局對承建商採取的監管行動

發展局或會對規定時間內未能符合財務準則、不合格表現、失職行為或疑似失職行為、工地安全記錄欠佳及不良環保表現、法院定罪(如違反工地安全法例及僱傭條例以及聘用非法工人等)的承建商採取監管行動。舉例而言，按照發展局刊發的技術通告(工務)第3/2009號，若合資格承建商在進行工程時短期內多次被控違反安全或環境條例，或在承建商負責的建築地盤發生重大建築事故，政府可對負責的承建商進行處分，包括免職、暫停(即承建商在相關暫停期間被禁止競投相關類別的工程)及將承建商的牌照降級(包括降低承建商所有或任何指定類別的資格級別)，惟須視乎導致該等處分的事實的嚴重程度。

於往績記錄期間及最後實際可行日期，本集團並無面臨發展局採取的任何監管行動。

建造業議會條例(香港法例第587章)

根據建造業議會條例第32條，建造業徵款(「**建造業徵款**」)由根據建築物條例第9條委任的註冊承建商或在香港進行建造工程的任何人士向建造業議會繳付。「**建造工程**」於建造業議會條例附表1有詳細界定，其包括《建築物條例》第2(1)條界定的建築工程及街道工程；建造、改動、修葺、保養、擴建、拆卸或拆除；任何建築物或其他構成土地一部份的臨時或永久構築物的任何外部或內部的清潔工作及任何外部或內部的表面或部份的髹漆或裝飾工作。

於二零一二年之後，相關建造業徵款按有關建造工程總價值(定義見建造業議會條例第53條)的0.5%收取(二零一二年之前0.4%)。根據建造業議會條例第32條及附表5，不超過1,000,000港元的建造工程毋須徵收任何建造業徵款。

根據建造業議會條例第34條，在建造工程展開後的14天內，承建商及獲授權人須各自藉指明格式的表格(表格1)告知建造業議會其為該建造工程的承建商或獲授權人。無合理辯解而未能給予通知，即屬犯罪，一經定罪，可處第1級罰款(目前定為2,000港元)。只有在固定期合約或建造工程的合理估計總價值超過1,000,000港元的情況下，才須給予通知。

根據建造業議會條例第35條，在就建造工程收到付款後的14天內，承建商須藉指明格式的表格(表格2)給予付款通知(「**付款通知**」)。無合理辯解而未能給予付款通知，即屬犯罪，一經定罪，可處第3級罰款(目前定為10,000港元)。

根據建造業議會條例第36條，在建造工程完竣後的14天內，承建商須藉指明格式的表格(表格3)給予竣工通知(「**竣工通知**」)。無合理辯解而未能給予竣工通知，即屬犯罪，一經定罪，可處第3級罰款(目前定為10,000港元)。

建造業議會在收到付款通知或竣工通知後，應評估須繳付的建造業徵款，並給予評估通知(「**評估通知**」)，以書面列明建造業徵款的款額。即使未給予付款通知或竣工通知，建造業議會亦可作出評估。根據建造業議會條例第41條，如承建商沒有給予付款通知或竣工通知，建造業議會可徵收不超過應繳付建造業徵款兩倍的附加費，並以書面給予附加費通知(「**附加費通知**」)。

於最後實際可行日期，本集團已按時支付所有相關徵費及並無違反建造業議會條例。

分包商註冊制度

一般而言，只要總承建商持有項目所需的註冊，分包商毋須持有與總承建商於公營項目內所持相同的註冊。然而，分包商須於建造業議會的分包商註冊制度（「**分包商註冊制度**」），根據建造業議會條例（香港法例第587章）成立之法定機構）下註冊，才可參與公營項目。根據發展局工務科於二零零四年六月十四日發出的技術通告，（現已納入土木工程拓展署的土木工程管理手冊）於二零零四年八月十五日或之後招標的所有政府基建工程及維修建築合約均要求承建商聘用根據分包商註冊制度下各建築領域註冊或將於執行相關分包工程之前完成註冊的分包商（不論是指定、專門或本地）。於最後實際可行日期，晃安土力註冊為分包商註冊制度下一般土木工程工序及保成建設註冊為分包商註冊制度下結構及土木工程、終飾工程及機電工程工序。

擬議建造業付款保障條例

發展局就擬議建造業付款保障條例於二零一五年六月一日展開三個月公開諮詢，以改善付款條款及付款延期，鼓勵快速解決糾紛及增加建造業運營者的現金流量。政府目前正在進行立法工作，旨在將有關建議建造業付款保障條例的法案提交立法會。

根據擬議付款保障條例，訂約方 (i) 有權獲得進度付款；(ii) 有權提請審裁；及 (iii) 不獲付款時有權停工。

根據建造供應鏈目前的支付慣例，若干合約載有「先收款、後付款」或「先核證、後付款」條款，倘付款須待付款人自第三方收取付款方進行支付或付款為或然或待訂立另一份合約或協議，此經常導致進行核證或結算進度付款及最終賬目的實際花費時間較合約規定的到期日期較長。根據建議立法，承接建造活動或提供相關服務、材料及計劃的各方有權根據其工程、服務或供應申索進度付款。該等工程、服務或供應的價值將根據任何合約價格或費率或訂約方協定的其他價格，使其可合理應用或另行視乎合約訂立時行業市場費率或現行價格。

承接建造活動或提供相關服務、材料及機械的各方有權申請進度付款（包括單個、中期及最終進度付款）。到期款項的支付須於中期進度付款申索作出後60個曆日內支付或於120個曆日內各自將被視為無效及不可強制執行。

擬議付款保障條例亦將引入審裁，作為解決有關拖欠款項、工程價值及延期糾紛的一種方式，允許訂約方協定其自身的審裁員及於合約建議立法將實施明文規定，允許直接在法院提交審裁員的裁決時實施嚴格時間表。此外，倘訂約方對審裁員的裁決不滿意，其有權提請法院或要求仲裁機構處理該事宜。

擬議條例將賦予訂約方權利，倘拖欠款項可暫停所有或部分其工程或減緩進度，惟須向主承建商及地盤擁有人(如知道)發出通知。因拖欠款項而暫停或減緩工程進度的訂約方亦有權因此延誤而享有額外工時及討回因此產生的費用。

所有合約及分包合約(不論書面或口頭形式)，有關(i)政府工程，據此，政府及特定公共實體獲得建造及維護活動及相關服務、原材料或機械；及(ii)私營部門工程，據此，私營實體獲得新建築物(定義見建築物條例)的建造活動，總合約價值超過5百萬港元或獲得相關服務、原材料及機械或僅供應合約的合約價值超過500,000港元將受付款保障條例規管。倘主要合約由付款保障條例覆蓋，所有分包合約(不論層級)將受付款保障條例覆蓋，不論其價值。該條例將不應用於有關新建築物及主合約價值少於5百萬港元或相關服務、原材料及機械或僅供應合約的合約價值少於500,000港元的私營部門建造工程。

擬議條例將不具追溯力，只適用於在該條例所訂日期或之後訂立或根據該條例訂立的合約。

董事認為，擬議付款保障條例將(i)減少客戶進度付款的延誤，將促使以及時及有效的方式解決我們與客戶之間可能產生的糾紛，從而降低本集團處理糾紛的成本及時間；及(ii)減少本集團因我們整個供應鏈過程中的拖欠款項或糾紛導致的工作延誤，其將減少本集團營運的中斷及我們項目工程的延誤。

有關環境保護的法例及規例

廢物處置條例(香港法例第354章)

我們的業務經營性質產生大量固體及化學廢物，及我們作為建築廢物生產者須遵守廢物處置條例。

廢物處置條例第16B條嚴格禁止將建築廢物擺放於私人地段，除非(i)該地段內存放的建築廢物總面積不超過20平方米；或(ii)私人地段的唯一或所有擁有人已就准

許該私人地段擺放建築廢物發出有效的許可證。該許可必須以第16C條項下於規定的形式作出且必須附有環境保護署署長的認收標記。有關許可的申請須於開始擺放活動擬定日期之前至少21日遞交環境保護署署長。

任何人士(除得到及根據許可牌照或授權外)進行、引致或容許其他人士進行任何須先獲得許可牌照或授權的行為,即屬犯罪,首次定罪,可處罰款200,000港元及監禁六個月,第二次定罪或其後定罪,可處罰款500,000港元及監禁兩年。

已根據廢物處置(建築廢物處置收費)規例制定建築廢物處置收費計劃。據此將於政府廢物處置設施處置的所有建築廢物按各自建築廢物處置收費。我們作為建築廢物生產者,須於使用政府廢物處置設施前就相關處置支付適用費用。建築廢物界定為建築工程所產生及扔棄的任何物質、物體或東西,不論是否於扔棄前經處理或堆存。

就價值1百萬港元或以上的合約而言,進行該特定合約下的建築工程的總承建商的職責乃須於合約授出日期起計21日內,於環境保護署就該特定合約開立繳費賬戶,並支付該合約下工程產生的建築廢物的指定費用。就價值少於1百萬港元的合約而言,任何人士(包括分包商)均可開設賬戶並就處置建築廢物作出安排。

根據廢物處置(化學廢物)(一般)規例,任何產生或導致產生化學廢物之人士,須向環境保護署註冊為化學廢物產生者。化學廢物產生者須於化學廢物運輸至持牌化學廢物收集者指定的處理設備前進行適當地包裝、標籤及存放。

作為化學廢物的廢物生產者,我們須向環境保護署事先發出通告,及處置必須根據環境保護署發行的指示(訂明廢物的適當處置設施及該廢物須交付的日期及時間)進行。任何獲授權代表作為法團的申請者未能註冊為化學廢物生產者即屬犯罪及可處罰款200,000港元及監禁六個月。

海上傾倒物料條例(香港法例第466章)

根據海上傾倒物料條例,任何廢物生產商涉及海上傾倒及相關裝卸運作,須得到環境保護署署長的許可。

根據海上傾倒物料條例，任何人士(除得到及根據許可證外)進行或促使或准許他人進行任何須先獲得許可證的行為，即屬犯罪，首次被定罪者可處罰款200,000港元及監禁六個月；第二次或其後再次被定罪者可處罰款500,000港元及監禁兩年；此外，倘法院信納有關作業持續進行，則每持續一日可另處罰款100,000港元。

肺塵埃沉着病及間皮瘤(補償)條例(香港法例第360章)

肺塵埃沉着病補償基金乃根據肺塵埃沉着病及間皮瘤(補償)條例設立，其包括來自政府以及來自有關肺塵埃沉着病及間皮瘤相關向承建商徵收的款項、附加費及罰金。肺塵埃沉着病補償基金由肺塵埃沉着病補償基金委員會管理。肺塵埃沉着病補償基金委員會乃負責評估及收集徵款，並向肺塵埃沉着病及／或間皮瘤患者及因肺塵埃沉着病及／或間皮瘤去世的患者家人作出賠償的法定機構。

根據肺塵埃沉着病及間皮瘤(補償)條例，就於香港進行總價值超過1百萬港元的建築工程而言，我們須按其價值0.15%的徵款率支付徵費。

空氣污染管制條例(香港法例第311章)

空氣污染管制條例及其附屬規例管制香港建築、工業及商業活動以及其他污染源所產生的空氣污染物及有害氣體排放。

空氣污染管制條例規定，用作進行空氣污染管制條例指定的任何工序的任何處所擁有人(包括擁有建築工程地盤的承建商)，須採用最好的切實可行方法，以防止有害或厭惡性排放物從該處所排放。

此外，空氣污染管制條例規定，涉及石棉的樓宇工程必須由註冊石棉承辦商及在註冊石棉顧問的監督下進行。含有或可能合理被懷疑含有石棉材料的任何處所擁有人及／或擬於該等處所開展涉及使用或處理任何石棉材料的任何人士須委聘一名註冊石棉顧問展開調查、準備一份石棉管理計劃及監督石棉管理計劃的實施以及僱用一名註冊石棉承辦商實施石棉管理計劃及開展工作。

監管概覽

未能委任一名註冊石棉顧問以展開調查、準備一份石棉管理計劃或監督石棉管理計劃的實施的任何處所擁有人，即屬犯罪，可處罰款200,000港元及於該項罪行被證明持續的每日另處罰款5,000港元。未能委任一名註冊石棉顧問以實施石棉管理計劃或開展工作的任何處所擁有人，即屬犯罪，可處罰款200,000港元及監禁六個月，且於該項罪行被證明持續的每日另處罰款20,000港元。

根據空氣污染管制(建造工程塵埃)規例(香港法例第311R章)，我們作為將予開展的須予通知工程所在建築地盤承建商，負責於工程開工前向環境保護署呈報。應呈報工程的例子包括(i)地盤平整；(ii)填海；(iii)樓宇拆卸；(iv)樓宇地基建造；或(v)樓宇上蓋建造。

將開展應呈報工程的建築地盤承建商負責確保工程根據空氣污染管制(建造工程塵埃)規例(香港法例第311R章)項下塵埃控制的規定開展。空氣污染管制(建造工程塵埃)規例(香港法例第311R章)項下的承建商界定為以經營行業或業務的形式開展建築工程的任何人士或公司，不論是獨立地或根據與其他人士或商號訂立的合約或安排。

違反空氣污染管制(建造工程塵埃)規例(香港法例第311R章)項下應呈報規定的任何承建商，即屬犯罪，第一次定罪可處罰款25,000港元，第二次定罪或其後定罪可處罰款50,000港元。任何承建商違反空氣污染管制(建造工程塵埃)規例(香港法例第311R章)項下塵埃管制規定，即屬犯罪，第一次定罪可處罰款50,000港元，第二次定罪或其後定罪可處罰款100,000港元及監禁三個月，此外，倘繼續犯罪，則於該罪行持續期間每日罰款10,000港元。

然而，應呈報工程並不包括若干類型的建築工程，例如全部於樓宇外牆之內和屋頂之下進行的翻新、維修及改建工程，及並無規定於工程開工前向環境保護署發出事先通知或遵守特定塵埃管制規定。

空氣污染管制(非道路移動機械)(排放)規例(香港法例第311Z章)

非道路移動機械規例於二零一五年六月一日開始生效，對非道路移動機械(「非道路移動機械」，包括受非道路移動機械規例規管的非道路用車及受規管機械(「受規管機械」))之排放進行監管控制。

除非獲豁免，否則受此條文規管之非道路移動機械須遵守此規例項下所述之排放標準。根據非道路移動機械規例第5條，自二零一五年十二月一日起，只有獲核准或豁免並貼上適當標籤之非道路移動機械，才可於指定活動或地點（包括建築地盤）使用。然而，於二零一五年十一月三十日或之前已在香港境內之現有非道路移動機械可根據非道路移動機械規例第11條獲豁免遵守排放規定。

根據非道路移動機械規例第5條，於指定活動或地點使用受規管機械之任何人士(i)若未取得豁免或環境保護署之批准，可判處罰款最高200,000港元及監禁最長六個月；及(ii)該機械未附有適當標籤，可判處罰款最高50,000港元及監禁最長三個月。

根據發展局工務科刊發日期為二零一五年二月八日的技術通告（「**技術通告**」），技術通告載入實施計劃（「**實施計劃**」），其涉及淘汰四類獲豁免非道路移動機械（即發電機、空氣壓縮機、挖土機及履帶吊機）的使用，據此，所有估計合約價值超過200百萬港元及於二零一五年六月一日或之後招標的公共工程的新資本工程合約（包括設計及建築合約），將規定承建商不得於二零一五年六月一日後使用獲豁免發電機及空氣壓縮機，而分別於二零一五年六月一日、二零一七年六月一日及二零一九年六月一日起，獲豁免挖土機及履帶吊機數目不得超過獲豁免非道路移動機械總數的50%、20%及0%。儘管已制定實施計劃，倘並無其他可行替代方法，政府指定的有關建築師／工程師仍可酌情允許使用獲豁免非道路移動機械。根據環境保護署於二零一五年一月刊發的立法會資料摘要（「**立法會資料摘要**」），委員會大致支持發展局於非道路移動機械規例立例後四年內，規定承建商逐步增加於大型公共工程中使用非道路移動機械，惟立法會資料摘要並無列明大型公共工程的合約金額，亦表示就所有非道路移動機械訂立強制報廢使用年期並不可行。

於最後實際可行日期，本集團已根據相關要求就所有受規管機械獲得批准或豁免。

噪音管制條例（香港法例第400章）

噪音管制條例管制建築、工業及商業活動所產生的噪音。作為承建商，本集團於開展一般建築工程時須遵守噪音管制條例。就於限制時段進行的建築活動而言，須預先得到環境保護署的建築噪音許可證。

根據噪音管制條例，除非取得建築噪音許可證並經由噪音管制監督事先批准，否則不能於下午七時正至上午七時正期間或於公眾假日的任何時間，在有人住用區域進行製造噪音的建築工程及使用大型機械設備。

任何人士在沒有建築噪音許可證的情況下進行噪音建築工程即屬犯罪，第一次定罪可處罰款 100,000 港元及第二次定罪及其後定罪可處罰款 200,000 港元及於該罪行持續期間，每日罰款 20,000 港元。

水污染管制條例(香港法例第 358 章)

水污染管制條例管制(其中包括)由建築活動產生的污水排放至排水渠或香港其他地方。由於我們的經營產生污水，本集團須遵守水污染管制條例。

根據水污染管制條例，除非(i)排放獲環境保護署豁免；(ii)環境保護署已發出牌照且排放遵守牌照的條款及條件；或(iii)已向環境保護署作出申請排放且申請人並無獲通知拒授牌照，否則不允許由建築活動產生的污水排放至排水渠或其他地方。

一般而言，環境保護署會就由建築活動產生的污水排放至排水渠或其他地方授出牌照，除非(例如)排放威脅或很有可能威脅公眾健康或很有可能對從事排水道或排放系統營運或維修的任何人士的健康或安全造成傷害。

牌照自其授出日期後不少於兩年內屆滿，環境保護署其後可續新任何牌照少於兩年、取消或更改牌照。

公眾衛生及市政條例(香港法例第 132 章)

公眾衛生及市政條例管制(其中包括)於香港開展且可能被視為妨擾或有害或危害健康的活動。

根據公眾衛生及市政條例，倘(例如)任何進行建造工程的處所狀況足以構成妨擾，或足以危害或損害健康，或倘任何建造中或拆卸中的建築物排出塵埃，而其方式足以構成妨擾，則環境保護署可對建築工程的任何承建商發出妨擾通知。妨擾通知規定，獲發通知的人士作出必要事宜以防止再次發生妨擾，及倘環境保護署認為適宜，列明就該目的而進行的任何工程。

倘處所狀況足以構成妨擾及損害健康，或倘任何建造中或拆卸中的建築物排出塵埃，而其方式足以構成妨擾，則因其作為、失責或容受而令妨擾事故產生或繼續存在的任何人士，或並無該人士，則並無遵守妨擾通知的妨擾所在處所的業主或擁有人須承擔責任，最高罰款10,000港元及每日罰款200港元。

此外，於任何處所內有任何積水，而積水被發現含有蚊幼蟲或蚊蛹，則可根據公眾衛生及市政條例提出起訴。一經定罪，最高罰款為25,000港元，每日罰款450港元。任何構成妨擾或損害健康的積聚廢棄物，則可根據公眾衛生及市政條例提出起訴。一經定罪，最高罰款為10,000港元，及每日罰款200港元。

遵守及符合公眾衛生及市政條例乃建造工程承建商的責任。

環境影響評估條例(香港法例第499章)

環境影響評估條例旨在透過於開始運作前，通過環境影響評估程序及環境許可制度，以減低及管制若干香港項目(如大型工業活動)對環境造成的不利影響。

根據環境影響評估條例，指定項目須(i)獲環境保護署豁免；或(ii)於項目開始動工前，環境保護署已發出批准及環境許可證。就批准對環境造成有限影響的指定項目而言，可直接向環境保護署申請環境許可證。就其他項目而言，向環境保護署進行環境許可證申請須一併提交環境影響評估報告。

並無項目的環境許可證而建造或運作指定項目或解除指定項目，或違反許可證所載的條件(如有)，違法人士(i)首次定罪，可處罰款2,000,000港元及監禁六個月；(ii)第二次或其後再次定罪，可處罰款5,000,000港元及監禁兩年；(iii)第一次經簡易程序定罪，可處罰款100,000港元及監禁六個月；(iv)第二次或其後再次經簡易程序定罪，可處罰款1,000,000港元及監禁一年，倘該罪行屬持續性質，則就該罪行持續的每一天另可處罰款10,000港元。

公司歷史

本集團業務歷史可追溯至一九八九年，當時劉志宏博士於一九八九年十月在香港註冊成立劉志宏建築工程師事務所(本集團首家成員公司)，以提供工程顧問服務。

多年來創辦人劉志宏博士、劉志明先生及劉志強博士(彼等為兄弟)進一步拓展本集團，擴大業務範圍。於一九九八年九月，劉志宏博士、劉志明先生、劉志強博士及劉慧玲女士註冊成立晃安建設及晃安土力，以開展地基、地盤平整及其他建築工程業務。於二零零四年一月，劉志宏博士、劉志明先生及劉志強博士註冊成立保成建設，主要從事一般建築工程。自此，劉志宏博士、劉志明先生及劉志強博士(均為本集團董事及股東)透過共同作出有關本集團業務及指示的決策而共同控制及管理本集團的營運。

多年以來，我們已成功獲得多個牌照及資格。晃安建設目前於屋宇署註冊成為註冊一般建築承建商及地基工程、地盤平整工程、現場土地勘測工程及拆卸工程類別下的註冊專門承建商。晃安建設亦名列斜坡／擋土牆的防止山泥傾瀉／修補工程的認可專門承建商名冊(試用期)。保成建設目前於屋宇署註冊為一般建築承建商。其亦名列建築類別下認可公共工程承建商名冊中的甲組(試用期)承建商。

在劉志宏博士、劉志明先生、劉志強博士及其他管理層成員的領導及貢獻下，本集團已成為具有良好聲譽及往績記錄的集團，專注於在香港從事地基、地盤平整及一般建築工程。

重要業務里程碑

以下闡述本集團業務發展的若干主要里程碑及成就：

年份	事項
一九八九年	劉志宏建築工程師事務所註冊成立，於香港經營提供工程顧問服務業務
一九九八年	晃安建設註冊成立，經營提供地基、地盤平整及其他建築工程業務
一九九八年	晃安土力註冊成立，經營提供一般土木工程業務

歷史、發展及重組

年份	事項
二零零三年	晃安建設於屋宇署註冊為地基工程、地盤平整工程、土地勘測工程及拆卸工程類別的註冊一般建築承建商及註冊專門承建商
二零零四年	保成建設註冊成立，經營提供一般建築工程業務
二零零五年	劉志宏建築工程師事務所榮獲香港建築師學會主題建築獎—文物(岩土工程顧問)
二零零五年	保成建設於屋宇署註冊為註冊一般建築承建商
二零零六年	晃安土力根據建造業議會分包商註冊制度註冊為註冊分包商
二零一四年	保成建設根據建造業議會分包商註冊制度註冊為註冊分包商
二零一四年	保成建設納入認可公共工程承建商名冊建築類別—甲組(試用期)中的認可承建商
二零一六年	劉志宏建築工程師事務所獲委任為零炭天地「竹亭」設計的獨立評核顧問
二零一七年	劉志宏建築工程師事務所榮獲美國建築師學會—香港分會結構工程師—二零一七年建築優異獎

本集團

本公司擁有四家於英屬處女群島註冊成立的直接擁有附屬公司及四家於香港註冊成立的間接擁有附屬公司。有關本集團成員公司及其各自的公司歷史詳情載於下文。

本公司

本公司於二零一八年一月三日根據公司法於開曼群島註冊成立為獲豁免有限公司，法定股本為380,000港元，分為38,000,000股每股面值0.01港元的股份。於二零一八年一月三日，一股悉數繳足股款股份根據本公司組織章程大綱及細則配發及發行予初始認購人，其後於二零一八年一月三日轉讓予翹暉。

緊隨完成重組後，本公司成為本集團的控股公司，其業務透過本集團主要經營附屬公司(劉志宏建築工程師事務所、保成建設、晃安土力及晃安建設)進行。

附屬公司

劉志宏建築工程師事務所

劉志宏建築工程師事務所於一九八九年十月六日在香港註冊成立為有限公司，初始股本為10,000港元，分為10,000股每股面值1.00港元的股份。於一九八九年十月六日，分別向劉志宏博士及沈埃迪先生(一名獨立第三方)配發及發行8,000股及2,000股劉志宏建築工程師事務所股份。於一九九零年十二月五日，分別向劉志明先生及劉志強博士配發及發行2,000股及2,000股劉志宏建築工程師事務所股份。於同日，分別向吳宏光先生、陸宏廣先生、劉建新先生及蘇永聯先生(均為獨立第三方)配發及發行1000股、1,000股、250股及250股劉志宏建築工程師事務所股份。於一九九一年三月十四日，沈埃迪先生按面值向陸華盛先生(劉志宏博士的妹夫、劉志明先生及劉志強博士的姐夫)轉讓2,000股劉志宏建築工程師事務所股份。於一九九二年五月十三日，劉志強博士按面值向陸華盛先生(劉志宏博士的妹夫、劉志明先生及劉志強博士的姐夫)轉讓500股劉志宏建築工程師事務所股份。於同日，蘇永聯先生向劉建新先生轉讓250股股份(為其於劉志宏建築工程師事務所的全部股權)。於一九九二年五月十四日，500股及1,500股股份分別配發及發行予劉建新先生及吳宏光先生。於一九九四年五月五日，劉建新先生按面值向劉志宏博士轉讓1,000股股份(為其於劉志宏建築工程師事務所的全部股權)。於一九九五年十二月十三日，吳宏光先生按面值分別向劉志明先生及劉志強博士轉讓1000股及1,500股劉志宏建築工程師事務所股份。於上述交易後，劉志宏建築工程師事務所由劉志宏博士、劉志明先生、劉志強博士、陸華盛先生及陸宏廣先生分別擁有48.65%、16.22%、16.22%、13.51%及5.41%。於二零一七年七月十四日，劉志宏博士按面值分別向劉志強博士及劉志明先生各自轉讓2,000股股份。於上述轉讓後，劉志宏建築工程師事務所由劉志宏博士、劉志強博士、劉志明先生、陸華盛先生及陸宏廣先生分別擁有27.03%、27.03%、27.03%、13.51%及5.41%。

作為重組的一部分，於二零一七年十二月十九日，陸華盛先生按象徵式代價50,000港元轉讓2,500股劉志宏建築工程師事務所股份予力宏，乃經參考陸華盛先生

於相關時間對劉志宏建築工程師事務所的初始投資象徵式成本及有限貢獻及投入釐定。於二零一八年一月十八日，陸宏廣先生按象徵式代價50,000港元轉讓1,000股劉志宏建築工程師事務所股份予力宏，該代價乃經參考陸宏廣先生於相關時間對劉志宏建築工程師事務所的初始投資象徵式成本及有限貢獻及投入釐定。

作為重組的一部分，於二零一八年一月十八日，劉志宏博士、劉志明先生及劉志強博士各自轉讓5,000股劉志宏建築工程師事務所（為彼等各自於劉志宏建築工程師事務所的全部股權）股份予力宏，代價為力宏向翹暉配發及發行合共99股入賬列作繳足股份。

於上述股份轉讓後，劉志宏建築工程師事務所成為力宏的直接全資附屬公司。

劉志宏建築工程師事務所主要提供建築相關顧問服務。

晃安建設

晃安建設於一九九八年九月十八日在香港註冊成立為有限公司，已發行股本為100,000港元，分為100,000股每股面值1.00港元的股份。於一九九八年九月十八日，分別向劉志宏博士、劉志明先生、劉志強博士及劉慧玲女士（劉志宏博士、劉志明先生及劉志強博士的胞妹）配發及發行51,000股、24,000股、24,000股及1,000股股份。於二零一零年四月七日，晃安建設議決將其法定股本增至8,600,000港元，分為8,600,000股每股面值1.00港元的股份。於同日，向保成建設配發及發行8,500,000股股份。於二零一六年六月二十一日，晃安建設議決將其法定股本增至8,600,001港元，分為8,600,001股每股面值1.00港元的股份。於同日，向劉志強博士配發及發行一股股份，及保成建設按面值分別向劉志宏博士、劉志明先生及劉志強博士轉讓2,815,667股、2,842,667股及2,841,666股份（合共相當於其於晃安建設全部股權）。於同日，劉慧玲女士按面值向劉志強博士轉讓1,000股晃安建設股份（相當於其於晃安建設的全部股權）。於上述轉讓後，晃安建設由劉志宏博士、劉志明先生及劉志強博士擁有同等股權。

作為重組的一部分，於二零一八年一月三十一日，劉志宏博士、劉志明先生及劉志強博士各自轉讓2,866,667股晃安建設股份（合共相當於其全部股權）予順安，代價為順安向翹暉配發及發行合共99股入賬列作繳足股份。

於上述股份轉讓後，晃安建設成為順安的直接全資附屬公司。

晃安建設主要提供地基及地盤平整工程、斜坡工程及拆卸工程服務。

晃安土力

晃安土力於一九九八年九月十八日在香港註冊成立為有限公司，已發行股本為100,000港元，分為100,000股每股面值1.00港元的股份。於一九九八年九月十八日，分別向劉志宏博士、劉志明先生、劉志強博士及劉慧玲女士配發及發行51,000股、24,000股、24,000股及1,000股股份。於二零一七年七月十四日，晃安土力議決將其已發行股本增至100,020港元，分為100,020股每股面值1.00港元的股份，並向劉志強博士配發及發行20股晃安土力股份。於同日，劉慧玲女士按面值向劉志強博士轉讓1,000股晃安土力股份(相當於其於晃安土力的全部股權)。於同日，劉志宏博士按面值分別轉讓9,340股及8,320股晃安土力股份予劉志明先生及劉志強博士。於上述轉讓後，晃安土力由劉志宏博士、劉志明先生及劉志強博士擁有同等股權。

作為重組的一部分，於二零一八年一月三十一日，劉志宏博士、劉志明先生及劉志強博士各自轉讓33,340股晃安土力股份(合共相當於其全部股權)予珍堡，代價為珍堡向翹暉配發及發行合共99股入賬列作繳足股份。

於上述股份轉讓後，晃安土力成為珍堡的直接全資附屬公司。

晃安土力主要提供斜坡工程服務。

保成建設

保成建設於二零零四年一月二十七日在香港註冊成立為有限公司，已發行股本為2.00港元，分為兩股每股面值1.00港元的股份。於同日，分別向兩名初始認購人配發及發行一股及一股股份。於二零零四年一月二十九日，該兩名初始認購人各自分別向劉志宏博士及劉志明先生轉讓一股及一股股份。於同日，保成建設向劉志強博士配發及發行一股股份。於二零一四年十一月十一日，保成建設議決將其已發行股本增至2,100,003港元，分為2,100,003股每股面值1.00港元的股份，其中分別向劉志宏博士、劉志明先生及劉志強博士各自配發及發行700,000股股份。於上述配發及發行股份後，保成建設由劉志宏博士、劉志明先生及劉志強博士擁有同等股權。

作為重組的一部分，於二零一八年一月三十一日，劉志宏博士、劉志明先生及劉志強博士各自轉讓700,001股保成建設股份(合共相當於其全部股權)予亮動，代價為亮動向翹暉配發及發行合共99股入賬列作繳足股份。

於上述股份轉讓後，保成建設成為亮動的直接全資附屬公司。

歷史、發展及重組

於二零一八年七月十七日，保成建設議決透過向亮動配發及發行額外99,999股每股面值1.00港元的股份，將其已發行股本增加99,999港元。

保成建設主要提供一般建築工程及改建及加建工程服務。

亮動

亮動於二零一七年十月二十五日在英屬處女群島註冊成立為有限公司，並獲授權發行最多50,000股每股面值1.00美元的股份。於二零一七年十二月十四日，亮動配發及發行999股股份(相當於亮動於有關時間的全部已發行股份)予翹暉。亮動為一家投資控股公司及於最後實際可行日期並無實質業務活動。

力宏

力宏於二零一七年十月二十五日在英屬處女群島註冊成立為有限公司，並獲授權發行最多50,000股每股面值1.00美元的股份。於二零一七年十二月十四日，力宏配發及發行999股股份(相當於力宏於有關時間的全部已發行股份)予翹暉。力宏為一家投資控股公司及於最後實際可行日期並無實質業務活動。

順安

順安於二零一七年十月二十五日在英屬處女群島註冊成立為有限公司，並獲授權發行最多50,000股每股面值1.00美元的股份。於二零一七年十二月十四日，順安配發及發行999股股份(相當於順安於有關時間的全部已發行股份)予翹暉。順安為一家投資控股公司及於最後實際可行日期並無實質業務活動。

珍堡

珍堡於二零一七年十月二十五日在英屬處女群島註冊成立為有限公司，並獲授權發行最多50,000股每股面值1.00美元的股份。於二零一七年十二月十四日，珍堡配發及發行999股股份(相當於珍堡於有關時間的全部已發行股份)予翹暉。珍堡為一家投資控股公司及於最後實際可行日期並無實質業務活動。

重組

為籌備上市，本集團通過以下主要步驟進行重組：

1. 註冊成立亮動、力宏、順安及珍堡

於二零一七年十月二十五日，亮動、力宏、順安及珍堡各自於英屬處女群島註冊成立為有限公司，及分別獲授權發行最多 50,000 股每股面值 1.00 美元的單一類別股份。於二零一七年十二月十四日，亮動、力宏、順安及珍堡各自的 999 股股份（分別相當於上述各公司的全部已發行股份）按面值配發及發行予翹暉。

2. 註冊成立翹暉

於二零一七年十月三十一日，翹暉於英屬處女群島註冊成立為有限公司及獲授權發行最多 50,000 股每股面值 1.00 美元的單一類別股份。於二零一七年十二月十四日，翹暉的 10,000 股、10,000 股及 10,000 股股份（合計相當於其全部已發行股份）按面值分別配發及發行予劉志宏博士、劉志明先生及劉志強博士。

3. 註冊成立本公司

於二零一八年一月三日，本公司於開曼群島註冊成立為有限公司，法定股本為 380,000 港元，分為 38,000,000 股每股面值 0.01 港元股份。於二零一八年一月三日，一股悉數繳足股款股份根據本公司組織章程大綱及細則配發及發行予初始認購人，其後於同日轉讓予翹暉。

4. 收購劉志宏建築工程師事務所、晃安建設、晃安土力及保成建設

- (i) 於二零一七年十二月十九日，力宏按代價 50,000 港元自陸華盛先生收購 2,500 股劉志宏建築工程師事務所股份。於二零一八年一月十八日，力宏收購劉志宏建築工程師事務所餘下已發行股份，(a) 按代價 50,000 港元自陸宏廣先生收購劉志宏建築工程師事務所 1,000 股股份及 (b) 自劉志宏博士、劉志明先生及劉志強博士合共收購 15,000 股劉志宏建築工程師事務所股份。於收購後，劉志宏建築工程師事務所成為力宏的直接全資附屬公司。
- (ii) 於二零一八年一月三十一日，順安收購晃安建設全部已發行股本，自劉志宏博士、劉志明先生及劉志強博士合共收購 8,600,001 股股份。於收購後，晃安建設成為順安的直接全資附屬公司。

(iii) 於二零一八年一月三十一日，珍堡收購晃安土力全部已發行股本，自劉志宏博士、劉志明先生及劉志強博士合共收購100,020股股份。於收購後，晃安土力成為珍堡的直接全資附屬公司。

(iv) 於二零一八年一月三十一日，亮動收購保成建設全部已發行股本，自劉志宏博士、劉志明先生及劉志強博士合共收購2,100,003股股份。於收購後，保成建設成為亮動的直接全資附屬公司。

5. 收購亮動、力宏、順安及珍堡

於二零一八年九月十七日，本公司自翹暉(作為賣方及擔保人)分別收購亮動、力宏、順安及珍堡全部已發行股份，代價為本公司向翹暉配發及發行9,999股入賬列作繳足股份。於上述交易後，本公司成為亮動、力宏、順安、珍堡、劉志宏建築工程師事務、晃安建設、晃安土力及保成建設的控股公司。

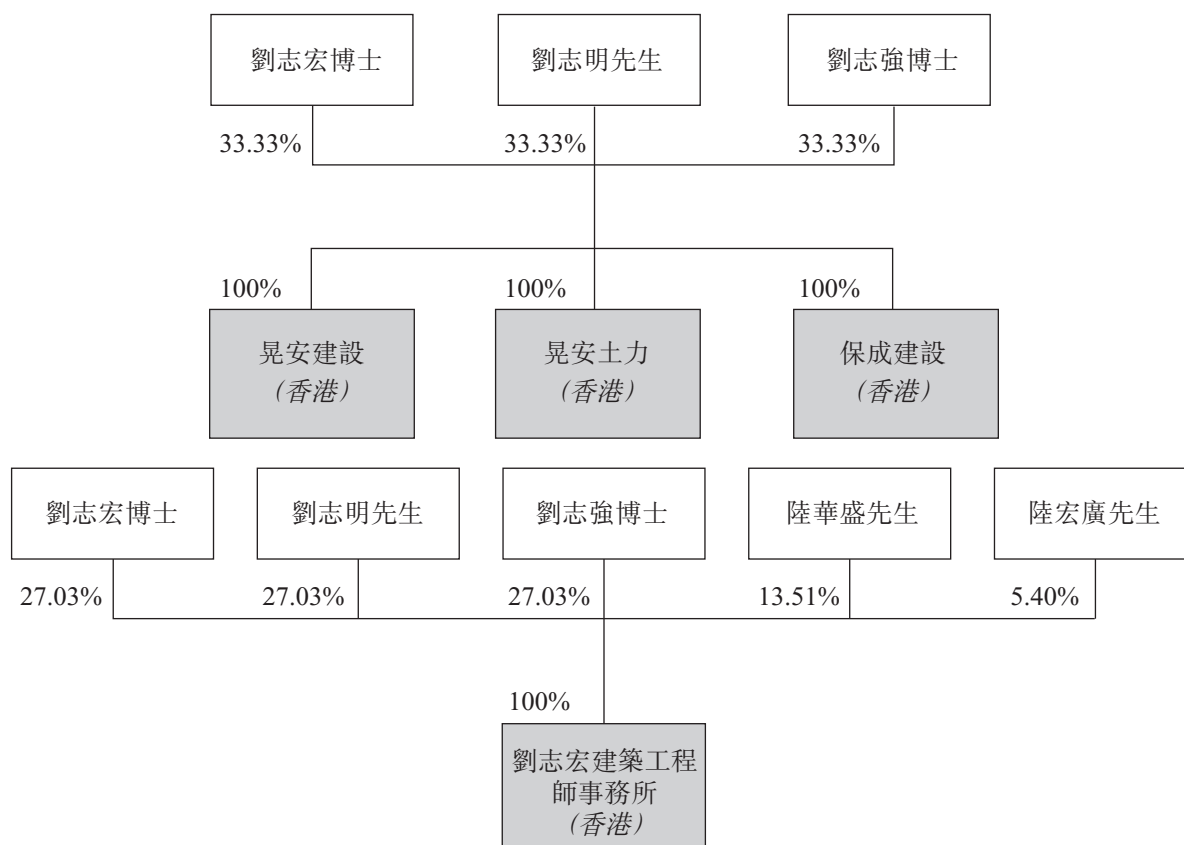
6. 資本化發行及股份發售

於二零一八年九月十七日，本公司議決透過增設額外1,962,000,000股每股面值0.01港元的股份將其法定股本由380,000港元(分為38,000,000股每股面值0.01港元的股份)增加至20,000,000港元(分為2,000,000,000股每股面值0.01港元的股份)，以配發及發行(i)599,990,000股股份予本公司唯一股東；及(ii)200,000,000股新股份以進行股份發售。

本公司將發售公開發售項下供香港公眾認購的20,000,000股新股份及配售項下的180,000,000股新股份，相當於本公司於上市後經擴大股本合共25%。

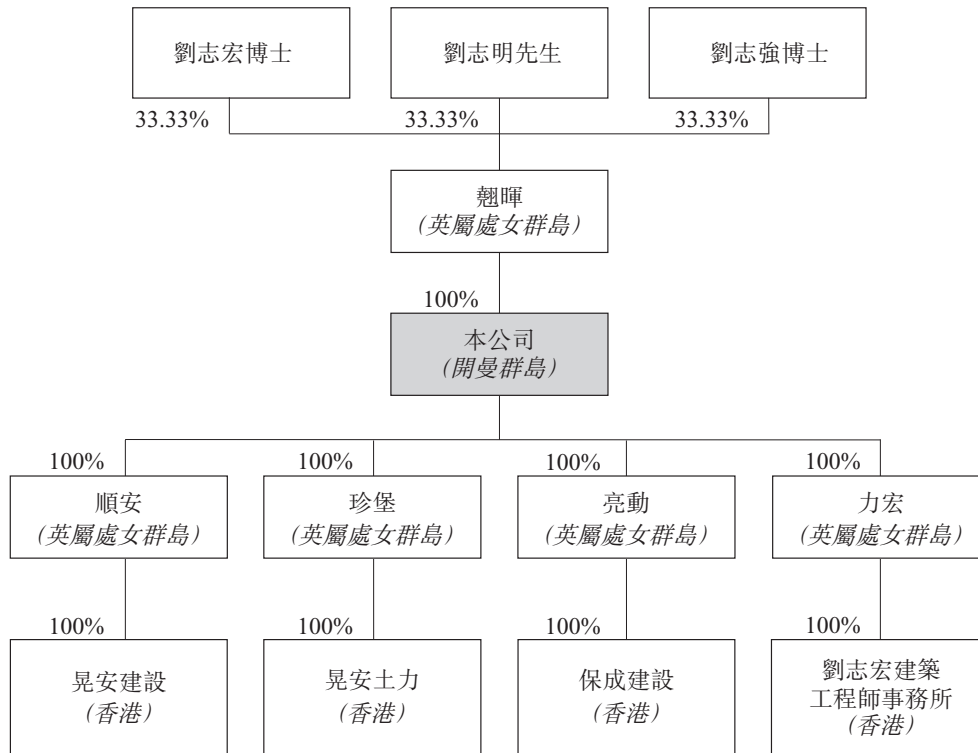
本集團的公司架構

緊接重組前本集團的公司架構載列如下：

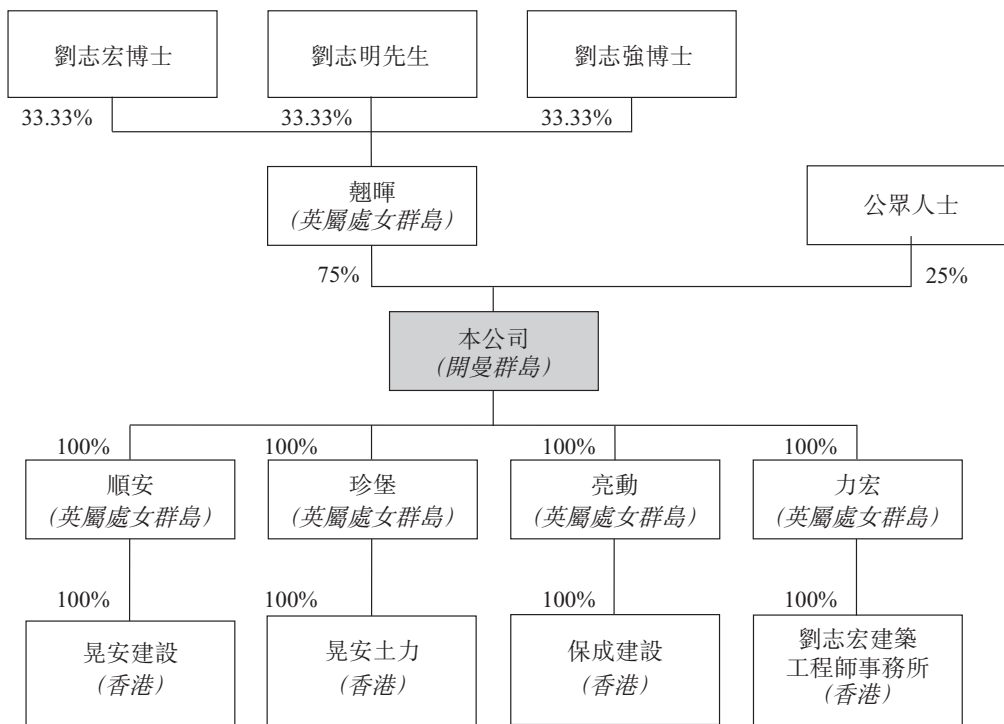


歷史、發展及重組

下表載列緊隨完成重組後但於完成資本化發行及股份發售前本集團的公司架構：



下表載列緊隨完成資本化發行及股份發售後本集團的公司架構：



業 務

概覽

我們為香港建築承建商，主要提供(i)地基及地盤平整工程，主要包括打樁工程、挖掘及側向承托工程、樁帽建造及土地勘測工程；(ii)一般建築工程及相關服務（主要包括發展上層結構）及改建及加建工程；及(iii)其他建築工程，主要包括斜坡工程及拆卸工程。除建造外，我們亦提供建造相關顧問服務，包括有關建造設計及工程監督的工程顧問以及建築合約管理服務。

透過逾20年於建造業的豐富經驗，我們已建立聲譽。於往績記錄期及直至最後實際可行日期，我們已完成超過100個建築項目，合約金額合共約為971.0百萬港元。於最後實際可行日期，我們有34個手頭建築項目（包括在建項目及尚未動工的項目），合約總額約為1,161.2百萬港元。預期手頭建築項目將自二零一八年十月至二零二零年二月期間竣工。有關項目的詳情，請參閱本節「建築項目」一段。憑藉我們於建造業的技術專長及知識，我們亦向多位客戶就不同建築項目及爭議個案提供顧問服務。

截至二零一五年、二零一六年及二零一七年九月三十日止年度以及截至二零一八年三月三十一日止六個月，本集團產生的收益分別約為390.4百萬港元、427.0百萬港元、359.3百萬港元及189.2百萬港元。下表載列於往績記錄期按工程及服務類別劃分的收益明細：

	截至九月三十日止年度						截至三月三十一日止六個月			
	二零一五年		二零一六年		二零一七年		二零一七年		二零一八年	
	收益	佔總收益	收益	佔總收益	收益	佔總收益	收益	佔總收益	收益	佔總收益
千港元	百分比	千港元	百分比	千港元	百分比	千港元	百分比	千港元	百分比	
	(未經審核)									
建築工程										
地基及地盤平整工程	148,981	38.2	252,447	59.1	131,784	36.7	81,605	44.9	63,902	33.8
一般建築工程										
及相關服務	186,494	47.8	137,488	32.2	172,538	48.0	74,389	40.9	79,664	42.1
其他建築工程	44,622	11.4	25,313	5.9	40,647	11.3	20,185	11.1	40,631	21.4
	<u>380,097</u>	<u>97.4</u>	<u>415,248</u>	<u>97.2</u>	<u>344,969</u>	<u>96.0</u>	<u>176,179</u>	<u>96.9</u>	<u>184,197</u>	<u>97.3</u>
顧問服務	<u>10,326</u>	<u>2.6</u>	<u>11,703</u>	<u>2.8</u>	<u>14,342</u>	<u>4.0</u>	<u>5,640</u>	<u>3.1</u>	<u>5,036</u>	<u>2.7</u>
	<u><u>390,423</u></u>	<u><u>100.0</u></u>	<u><u>426,951</u></u>	<u><u>100.0</u></u>	<u><u>359,311</u></u>	<u><u>100.0</u></u>	<u><u>181,819</u></u>	<u><u>100.0</u></u>	<u><u>189,233</u></u>	<u><u>100.0</u></u>

業 務

於往績記錄期，就建築項目而言，我們主要專注於項目的整體管理，包括規劃及制定詳細的工程方案、工程設計及技術提交，且我們委派代表及與分包商合作，在我們的監督及質量控制下進行相關建造工程。我們主要擔任總承建商，向客戶（主要為私營部門的物業發展商或項目擁有人）提供服務，同時，我們亦承接公營部門（政府部門及法定機構）的項目。我們亦擔任分包商，向其他承建商提供建築服務及協助彼等管理項目。此外，我們擔任顧問，向建築項目的項目擁有人或項目擁有人指定人士提供顧問服務。

下表載列於往績記錄期按部門劃分的收益明細：

	截至九月三十日止年度						截至三月三十一日止六個月			
	二零一五年		二零一六年		二零一七年		二零一七年		二零一八年	
	收益	佔總收益	收益	佔總收益	收益	佔總收益	收益	佔總收益	收益	佔總收益
	千港元	百分比	千港元	百分比	千港元	百分比	千港元	百分比	千港元	百分比
私營部門	284,201	72.8	265,292	62.1	187,329	52.1	109,236	60.1	157,460	83.2
公營部門	106,222	27.2	161,659	37.9	171,982	47.9	72,583	39.9	31,773	16.8
	<u>390,423</u>	<u>100.0</u>	<u>426,951</u>	<u>100.0</u>	<u>359,311</u>	<u>100.0</u>	<u>181,819</u>	<u>100.0</u>	<u>189,233</u>	<u>100.0</u>

(未經審核)

下表載列於往績記錄期參照我們於項目中擔任的角色劃分的收益明細：

	截至九月三十日止年度						截至三月三十一日止六個月			
	二零一五年		二零一六年		二零一七年		二零一七年		二零一八年	
	收益	佔總收益	收益	佔總收益	收益	佔總收益	收益	佔總收益	收益	佔總收益
	千港元	百分比	千港元	百分比	千港元	百分比	千港元	百分比	千港元	百分比
總承建商	281,574	72.2	257,515	60.3	182,777	50.9	106,298	58.5	158,401	83.7
分包商	98,523	25.2	157,733	36.9	162,192	45.1	69,881	38.4	25,796	13.6
顧問	10,326	2.6	11,703	2.8	14,342	4.0	5,640	3.1	5,036	2.7
	<u>390,423</u>	<u>100.0</u>	<u>426,951</u>	<u>100.0</u>	<u>359,311</u>	<u>100.0</u>	<u>181,819</u>	<u>100.0</u>	<u>189,233</u>	<u>100.0</u>

(未經審核)

我們維持一支由專業及經驗豐富之員工組成的團隊，該等員工具有進行地基及地盤平整工程、一般建築工程及相關服務、其他建築工程及涉及高度複雜的顧問服務的必要技術及經驗。於最後實際可行日期，我們擁有18名項目管理、設計及工程員工，管理及進行建造工程及服務。

本集團具備向客戶提供廣泛建築服務的資格。我們為香港屋宇署的註冊地基工程、地盤平整工程、土地勘測工程及拆卸工程類別的專門承建商及為註冊一般建築承建商。我們亦名列認可公共工程承建商名冊建築類別甲組(試用期)及名列認可專門承建商名冊斜坡／擋土牆的防止山泥傾瀉／修補工程(試用期)。此外，我們為建造業議會的註冊分包商，可從事結構及土木工程、終飾工程及機電工程等多個工種。

根據益普索報告，政府增加住宅及商業物業土地供應的舉措以及多個大型基建項目上馬，將繼續促進可預見未來建造業的增長及預計對建築服務的需求將會持續上升。鑒於以上所述，董事認為，香港對建造工程及服務的需求於未來數年將會保持強勁。

競爭優勢

我們認為，下列競爭優勢促成我們的成功並使我們從競爭對手中脫穎而出：

我們擁有良好聲譽及良好往績記錄

本集團於香港建造業累積逾20年經驗。我們承接多個不同性質的地基及地盤平整項目及一般建築工程項目，包括香港的辦公室、酒店、學校、工業大廈及私人住宅樓宇。於往績記錄期及直至最後實際可行日期，我們已完成超過100個建築項目，合約總金額約為971.0百萬港元。於最後實際可行日期，我們有34個手頭建築項目(包括在建項目及尚未動工的項目)，獲授合約總額約為1,161.2百萬港元。董事相信，我們在香港建造業的長期發展，連同我們的良好往績記錄，在當時令我們建立良好聲譽，贏取客戶對我們能夠及時以令人滿意的方式提供優質工程的信任。有關詳情，請參閱本節「建築項目」一段。

我們具備可承接一系列公營及私營部門建築項目的各類資格

我們為屋宇署的註冊地基、地盤平整、土地勘測及拆卸工程類別的專門承建商及為註冊一般建築承建商。我們亦名列認可公共工程承建商名冊建築類別甲組(試用

期)及名列認可專門承建商名冊斜坡／擋土牆的防止山泥傾瀉／修補工程(試用期)。此外，我們為建造業議會的註冊分包商，可從事結構及土木工程、終飾工程及機電工程等多個工種。有關註冊及證書詳情，請參閱本節「主要資格、牌照及證書」一段。

董事認為，我們獲取多項於建造業的資格讓我們向客戶提供廣泛類別的建築服務，亦讓我們在投標需要本集團提供服務範疇的項目時享有優勢。董事亦認為，我們的資格使我們能夠成為廣闊範疇的建築服務總承建商，可避免不同工種的不同承建商佔用建築工地，從而節省時間，為客戶增加價值。

我們擁有經驗豐富的專業管理團隊

我們的管理團隊經驗豐富且盡心盡力，擁有豐富經營專業知識，了解香港建造業，且具備高等教育程度，從而使我們可預測市場趨勢及定位，並將引領本集團應對未來發展及挑戰。執行董事劉志宏博士、劉志明先生及劉志強博士不僅透過教育及專業資格具有良好的技術知識，並分別於建造業擁有約50年、37年及40年的實際經驗。高級管理人員黃啟華先生、莫桂興先生及方百棠先生亦於建築、項目管理及實施、顧問及工程設計方面具有逾25年的豐富經驗。有關董事及高級管理層資歷及經驗的詳情，請參閱本招股章程「董事、高級管理層及僱員」一節。彼等的資歷及領導才能有助本集團制定業務策略及具競爭力標書，對我們取得新業務至關重要。彼等多年獲得及積累的技術知識及行業知識亦有助於我們對項目工程進行高效管理及應對項目營運中遭遇的不明朗因素。我們相信，管理層的豐富經驗及專業知識為本集團的寶貴資產，並將繼續為業務發展及未來前景作出貢獻。

我們擁有承接設計及建築合約及提供設計顧問服務的設計能力

除實施建築項目外，我們擁有具有建造設計知識、專業資格及經驗豐富的技術團隊，由執行董事及高級管理層領導。於最後實際可行日期，本集團擁有15名內部工程師，其中3名為註冊專業工程師，負責編製適合不同工地條件及限制以及客戶不同要求的工程設計。憑藉技術專長及知識，我們能夠採取務實方法及採納成本節約方式制定結構設計及建造方法以及確定選用的建築材料，旨在提交有關設計及建築

合約的具有競爭力標書。此外，我們的設計能力亦讓我們可向物業擁有人或其指定人士提供有關地基及建築設計的顧問服務。根據益普索報告，有能力投標設計及建築合約的承建商一般於建造業更具競爭力。

業務策略

我們的主要業務目標為進一步增強我們作為香港地基及地盤平整行業及一般建築工程行業著名承建商的市場地位。我們已制定以下業務策略以實現有關目標：

申請額外牌照及獲得更多大規模項目

於往績記錄期，儘管本集團較專注於承接私營部門的建築項目，董事相信，鑒於按益普索報告所述，政府於未來數年將啟動的新基建及建築項目預期增加，有利於本集團擴充業務及抓住公營部門不斷增加的商機。

本集團承接有關建築項目的能力取決於是否具備(i)投標公營部門項目的必要牌照；及(ii)充足可用營運資金及現金流，乃因在我們收到客戶付款前向本集團分包商及供應商支付預付款項於建造業乃屬常見。為進一步發展於公營部門的業務，我們擬申請額外牌照及增強可用財務資源以為作為總承建商投標更多公營部門的大規模項目作準備。

於上市後，我們擬申請納入(i)認可公共工程承建商名冊建築類別乙組(試用期)中的認可承建商，據此，本集團將符合資格投標價值最高達300百萬港元的任何數目的甲組合約及乙組合約，相對本集團現時所列名冊甲組(試用期)中的認可承建商可投標價值最高達100百萬港元的甲組合約而言，本集團可更加積極作為總承建商參與投標合約金額較大的公營項目；及(ii)認可專門承建商名冊大口徑鑽孔樁、預鑽孔嵌岩式工字鋼樁及微型樁土地打樁類別II組中的認可專門承建商，將使本集團符合資格投標無限制價值的地基合約，以擴大我們的公營部門工程組合。

為符合資格直接獲納入認可公共工程承建商名冊建築類別乙組(試用期)中的認可承建商，承建商須符合下列載於發展局刊發之承建商管理手冊的具體要求，包括(i)滿意的投入資本及營運資金規定；(ii)於建築事務監督的一般建築承建商名冊內註冊；(iii)合適獲肯定的工作記錄；及(iv)擁有足夠的合資格管理、監督及業務人員。

於最後實際可行日期，據董事所深知，保成建設已符合上文(ii)及(iv)項所述的規定。就上文(i)項所述資金規定而言，我們計劃透過動用部分股份發售所得款項淨額增加保成建設投入資本及營運資金，有關詳情載於本招股章程「未來計劃及所得款項用途」一節，董事預期，上文(iii)項所述工作經驗規定將於九龍學校重建(項目1506)在二零一九年八月完工後達成。經計及上文所述及就董事所深知，董事並不知悉有任何壁壘將會極大地妨礙我們獲得發展局工務科批准納入認可公共工程承建商名冊建築類別乙組(試用期)承建商。

此外，為符合資格直接獲納入認可專門承建商名冊土地打樁類別II組中的認可承建商，承建商須符合下列載於發展局刊發之承建商管理手冊的具體要求，包括(i)滿意的投入資本及營運資金規定；(ii)合適獲肯定的工程記錄；(iii)於建築事務監督的地基工程類別專門承建商名冊內登記；(iv)擁有與打樁系統相關的質量管理系統認證；(v)擁有足夠的合資格管理、監督及業務人員；(vi)擁有適當設備；及(vii)於當地設有辦事處及可用場地設施，一般指擁有或租賃土地物業作機器儲存用途。

於最後實際可行日期，據董事所深知，晃安建設已達成上文(iii)、(iv)及(v)項所述的規定。就上文(i)項所述資金規定而言，我們計劃透過動用部分股份發售所得款項淨額增加晃安建設投入資本及營運資金。就上文(ii)項所述工程記錄規定而言，晃安建設已達成大口徑鑽孔樁及預鑽孔嵌岩式工字鋼樁類別的規定，並預期於二零一九年十二月之前完成多兩個微型樁項目後達致微型樁規定。就上文(vi)項所述設備規定及第(vii)項所述場地設施規定而言，我們計劃動用部分股份發售所得款項淨額購買額外機器及收購一幅地塊物業作機器儲存。有關詳情，請參閱本招股章程「未來計劃及所得款項用途」一節。經計及上文所述及就董事所深知，董事並不知悉有任何阻礙我們獲得發展局工務科批准納入認可專門承建商名冊土地打樁類別II組中的認可承建商的壁壘。

就納入認可公共工程承建商名冊建築類別乙組(試用期)及認可專門承建商名冊土地打樁類別II組中的認可承建商的最低資本要求而言，董事認為，本集團具有充足財務資源乃滿足建築項目運作的基本需求，本集團把握日益增長的商機的能力受當前財務實力的限制，乃因承接大規模項目通常需要前期現金流出以支付初期工

程、材料、保險以及提供履約保證。承接更多大規模項目及擴大市場份額為本集團的業務策略之一。董事認為，由於承接大規模項目為實現業務增長及改善經營業績的合理及實際可行方式，且管理資源可於少數大規模項目之間（而非可達致相同項目金額的眾多小項目之間）更高效地分配，申請納入認可公共工程承建商名冊建築類別乙組（試用期）中的認可承建商將符合業務策略，乃因乙組（試用期）承建商可持有任何數目的建築類別甲組合約，而建築類別乙組的工程總價值最高為300百萬港元。董事認為，倘我們擴大業務，我們需要額外資金以滿足最低資本規定及符合流動資金所需。有關詳情，請參閱本招股章程「未來計劃及所得款項用途－上市的理由－加快實施業務策略」一節。

增強我們的財務實力以及擴大市場份額

我們計劃繼續增強於香港承接更多大型建築項目的財務實力。根據益普索報告，香港建造業的收益受公共基建項目及政府增加房屋供應措施所支持，預期於二零一八年至二零二一年按複合年增長率約3.0%增長。因此，董事認為，建築服務的需求獲得強勁支持。然而，本集團須具備足夠資金以承接額外項目。於客戶核證重大工程價值之前，我們的項目產生前期籌備成本及供應商及分包商開支乃屬常見。尤其是，董事認為項目金額巨大的大型項目通常合約期較長及其現金流入預期將較合約期較短的項目需要更長時間。此外，就香港的建築項目而言，總承建商需作出金額相等於客戶合約金額若干百分比（通常為10%）的履約保證乃屬常見，以確保承建商妥善履行及遵守合約。有關款項一般將僅於合約實際竣工後方會發還。因此，我們承接額外項目的能力通常受手頭大型項目的限制。於上市後，股份發售所得款項淨額將增強我們的財務資源，而我們將動用部分所得款項淨額為我們項目的前期成本提供資金。董事認為，我們的能力將因我們能夠同時承接更多大型項目而得到有效提高。有關進一步詳情，請參閱本招股章程「未來計劃及所得款項用途」一節。

加強人手及提高我們的項目管理能力

由於我們進一步擴大業務及獲得更多大型項目，我們將需要更多具有適當知識、資格及經驗的項目經理及工程師、工料測量師、安全主任及地盤管工監督及實

施項目的日常營運以及符合政府機構設定的相關規定。董事認為，我們的聲譽乃建立在我們多年來向客戶提供令人滿意的建造管理服務，為繼續交付優質工程，我們擬透過招聘項目管理及支持員工而擴充人手，以配合我們的業務發展。

有關實施業務策略的進一步詳情，請參閱本招股章程「未來計劃及所得款項用途」一節。

服務

以下載列於往績記錄期我們提供的主要類別工程及服務的概要：

地基及地盤平整工程

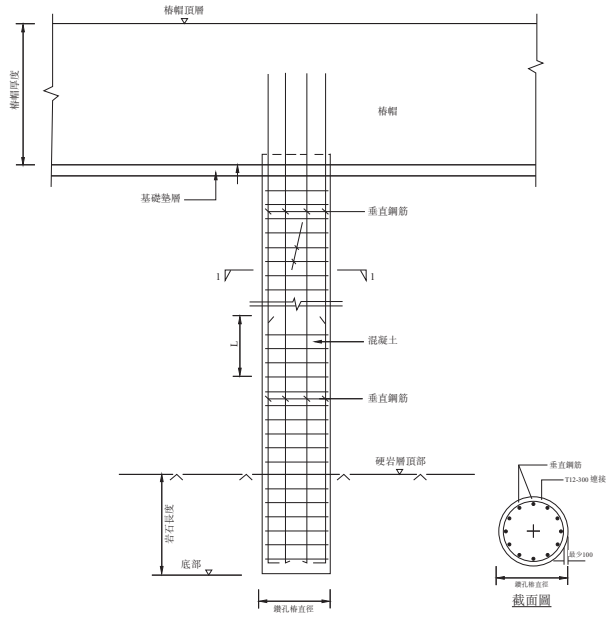
地基乃為支持上層結構而建。地基工程的質量對建築物的結構穩定而言至關重要，上層結構的所有負荷（包括結構載重及可變載重）轉移至地基。本集團可承接的地基工程包括建造鑽孔樁、打入式工字樁、套接工字樁、微型樁及樁帽建造。樁的選擇取決於各種因素，包括底土的性質、將予安裝樁的類別及深度、建築結構的布局及地盤的狀況。

進行地盤平整工程乃使一幅土地 (i) 適合於該土地面積內將建造的建築或其他設施；(ii) 將土地按所需方向、形狀或高度塑造；及 (iii) 提供所需支持設施，包括通道、排水及相關服務。地盤平整工程一般涉及清理建築地盤、削減及穩定現有斜坡及相關工程，如道路及排水系統建設。

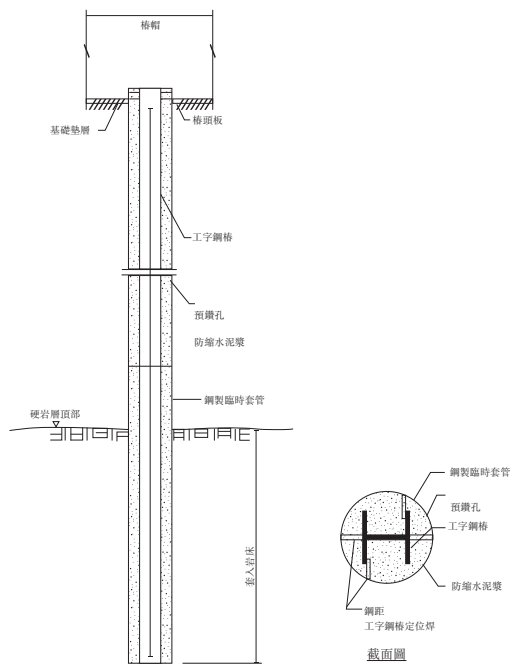
此外，就地基及地盤平整工程而言，我們亦為客戶提供土地勘測服務。土地勘測服務一般包括鑽探、鑽孔、挖掘及探測土地，以獲得有關土地狀況的資料，並包括安裝工具、取樣、鑽孔作土地測試，以及任何其他有關地盤作業。

我們於往績記錄期承接的地基及地盤平整工程的主要類別於以下說明圖載述：

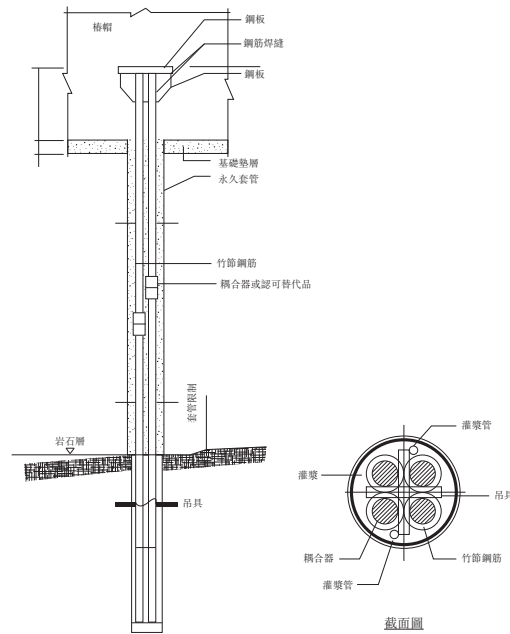
鑽孔樁



預鑽孔工字樁



微型樁



一般建築工程及相關服務

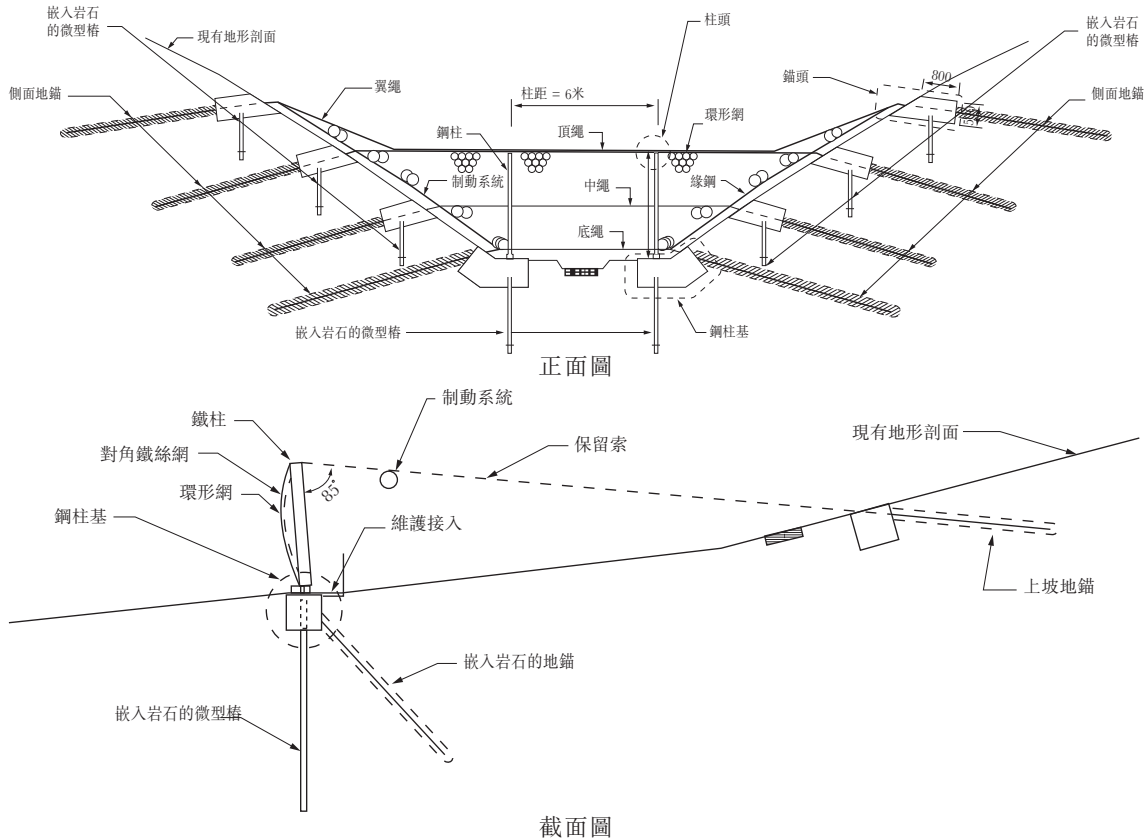
我們的一般建築工程主要為建造低至高層住宅、工業及學校樓宇項目，以進行發展及重建項目。於往績記錄期，本集團承接的一般建築工程主要類別包括建造建築構築物以及改建及加建現有建築。上層結構建築工程的範疇包括但不限於鋼結構板模架設、結構混凝土工程、內部及外部終飾工程、天台工程、安裝玻璃牆及幕牆以及安裝機電設備。

其他建築工程

本集團開展的其他建築工程主要包括 (i) 斜坡工程；及 (ii) 拆卸工程。

斜坡工程指防止山泥傾瀉及改善或維持斜坡及／或擋土牆穩定的防護工程以及天然山體災害防護工程。於往績記錄期，我們提供的服務主要包括設計、供應及／或安裝落石／泥石流防護網、鑽探及安裝泥釘以及建造排水斜管。

落石／泥石流防護網



拆卸工程包括透過預先規劃或控制的方式拆卸、夷平、拆毀或清拆任何建築物或構築物或其任何部分。

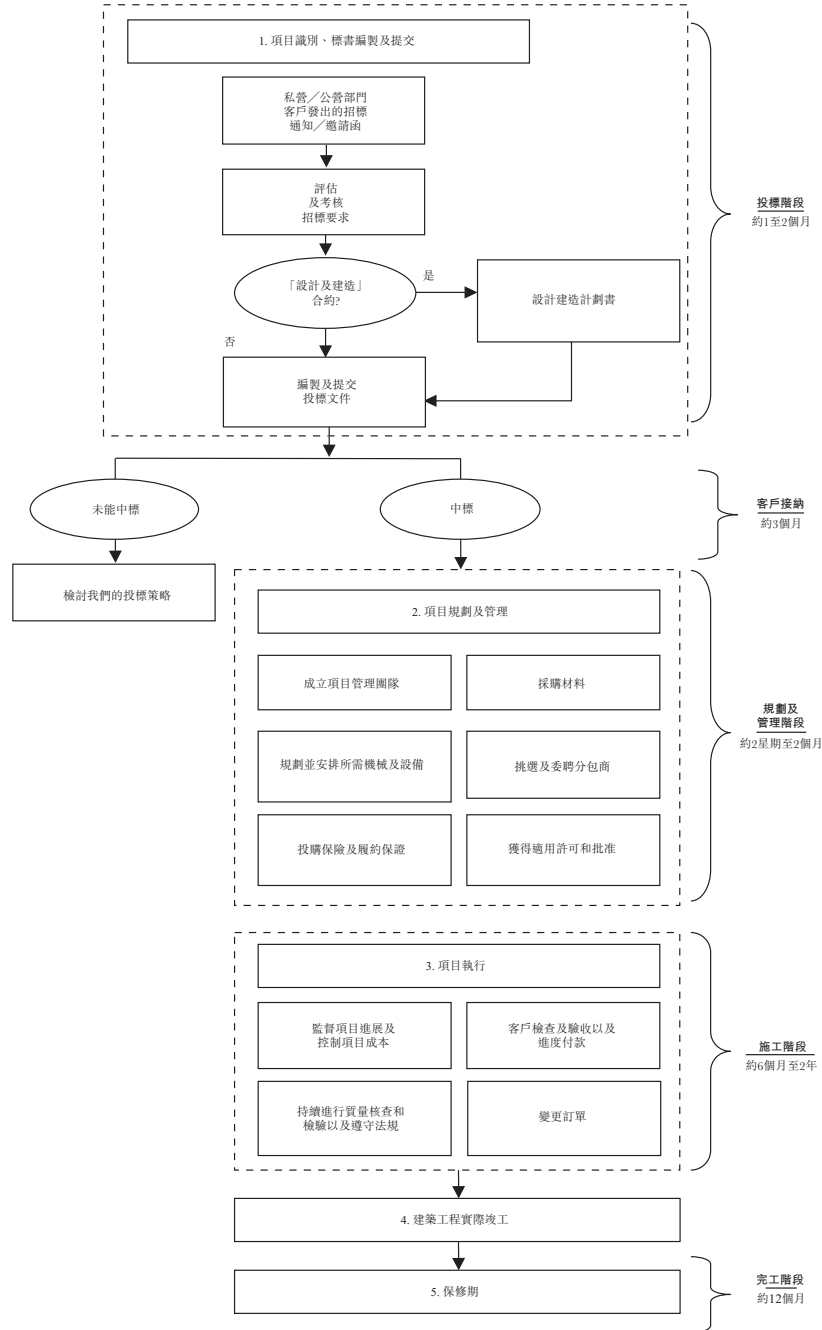
顧問服務

憑藉我們的專業資格及技術專長，加上我們的實際地盤經驗，本集團提供顧問服務，以協助通常為項目擁有人或項目擁有人的指定人士的客戶，為彼等進行具成本效益的工程設計(包括結構及地質詳情、主要有關構築物尺寸及材料的圖紙及計算)以及於有關建造工程開始前根據建築物條例或其他相關規則及法規的規定向相關政府機構遞交資料。於獲取有關批文後及視乎我們與客戶簽訂的協議，我們亦可能向客戶提供建築顧問服務，就此，我們的工作包括監督工程、監察進度、核證付款及完成以及於項目保修期屆滿時進行最終工程檢驗。

業務模式及營運

建造工程

以下流程圖列示我們典型的建築項目的工作流程：



附註：不同合約之時限各異，其取決於多項因素，如將進行工程之性質、出現變更訂單及／或我們與客戶有關將進行之主要步驟之時限的協定以及其他不可預見情況。

1. 項目識別、標書編製及提交

項目識別

就建築服務而言，我們一般透過(i)收到邀請函或其他方式知悉公開招標；或(ii)客戶或其代理要求我們報價而識別潛在項目。直接客戶包括物業發展商、項目擁有人、政府部門、法定機構以及委聘我們為其分包商的其他建築承建商。招標通知和要求報價一般包括所需工程簡介、提交招標或提供報價截止時間及項目的其他詳情。

私營部門客戶

就私營部門客戶而言，客戶或其顧問可能直接向我們寄發邀請函，邀請我們提交標書或提供項目報價。對於要求總承建商具備特定專長的項目或大型項目，我們有時須遞交資格預審文件，使客戶信納我們的投標資格。董事認為，客戶在評估我們的標書或報價時會考慮各種因素，例如我們的組織結構及資源、過往工作經驗、計劃為項目投入的人力資源、承建項目的建議書以及過往的安全和環保記錄。

公營部門客戶

公營部門客戶包括政府部門及法定機構。我們密切審閱政府憲報或政府網站的招標通告尋找合適的招標項目。就選擇性招標而言，倘我們在相關認可承建商名冊上，相關實體將會以邀請函知會我們。

標書編製及提交

投標團隊由執行董事領導。投標團隊負責審閱及評估招標文件及編製標書。一般而言，我們會根據多項因素審視及評估潛在項目的商業可行性，包括項目範圍、複雜程度、技術細節及特別要求、地盤狀況、能否按指定時間表竣工、過往經驗、機器可用情況、分包商、人力資源及專業知識、當時市況、項目估計成本以及我們現時之競爭力及財政狀況。如我們認為某個潛在項目在商業上可行時，投標部門會著手編製標書或報價方案。

設計加建築合約以及只建築合約為香港客戶常採用的委聘方式，本集團均可以承接。按只建造委聘法而言，客戶通常透過其建築師負責設計。建築師進行詳細設計工作後方根據已完成的設計邀請投標建築工程。就設計加建造採購

法而言，設計工作及建造工程於招標活動中將捆綁作為單一項合約。中標承建商亦將負責詳細的設計工作。於設計加建築合約的投標階段，設計團隊制定滿足潛在客戶指定要求的適當設計方案，並就應用建築材料及專門工程技術提供專家意見，旨在提高成本效益及盡量減少建築師設計與承建商建造方式的不一致情況。此外，若干項目可能要求承建商對建築工程的若干方面進行設計，例如，安裝斜坡工程項目的落石／泥石流防護網的地基設計。視乎我們可獲得的資源及項目的複雜程度，我們亦可委聘外部顧問協助我們進行設計工作。

與客戶訂立的合約通常為重新計量或固定價格合約（並無任何價格波動調整條款），但客戶可要求增加工程或變更工程。於編製標書或報價文件時，我們對制定投標價或報價會非常審慎。我們的投標價或報價乃按逐個項目基準釐定，一般乃基於估計潛在項目將產生的成本另加利潤加成計算。於編製標書方案的過程中，投標團隊將會考慮主要因素，包括：(i) 潛在項目的規格及複雜程度；(ii) 地盤位置及狀況；(iii) 供應商及分包商（倘需要）的報價；(iv) 工程進度表及潛在項目持續時間；(v) 獲取所需機械、資源及人手的能力；(vi) 項目規模；(vii) 預期競爭；及(viii) 本公司過往與客戶的合作關係。項目經理可能進行實地考察（如屬必要）以更準確地評估有關地盤的地盤限制及狀況以及周圍環境，以評估可能導致開支增加及工期延長的任何內在風險。

於落實工料清單或收費表及根據招標規定製作的其他文件（可能包括工程參考、項目管理團隊成員的資格及經驗、建議主計劃及設計和建築合約的設計方案）後，本集團將向潛在客戶提交投標文件。提交標書後，我們的投標團隊亦會跟進潛在客戶有關我們的投標。客戶可能向我們作出有關投標的查詢或要求澄清某些問題，以釐清工程範圍、我們的投標或報價詳情或規格。客戶一般需時約一至三個月考慮我們的投標或報價方案，並通知我們是否將項目授予我們。

業 務

於往績記錄期提交的投標或報價

下表載列於往績記錄期及直至最後實際可行日期本集團提交投標或報價數目、本集團獲授的建築項目數目及中標率：

	截至九月三十日止年度			自二零一七年 十月一日起 直至最後 實際可行日期 (附註2)
	二零一五年	二零一六年	二零一七年	
提交投標／報價總數	129	154	121	156
獲授項目總數(附註1)	38	40	38	47
中標率	29.5%	26.0%	31.4%	30.1%

附註：

1. 並非所有建築項目都通過招標授予我們。獲授項目總數指招標後授予我們的項目數目，包括上一年度投標而於本年度獲授的項目。
2. 於最後實際可行日期，自二零一七年十月一日起及直至最後實際可行日期提交的合共156份投標或報價中，59份投標或報價未獲成功，及54份投標／報價仍由潛在客戶進行評估中。

董事確認，我們的投標或報價中標率在預期之內。我們的投標或報價中標率於截至二零一六年九月三十日止年度有所下降，主要由於本集團的產能已用在手頭項目上，尤其是於截至二零一五年及二零一六年九月三十日止年度所獲授建造大嶼山有機廢物處理設施(項目P00424)及九龍學校重建(項目1506)的一般建築工程。儘管如此，我們的策略為會回應客戶的報價邀請及繼續向客戶遞交方案，而非拒絕報價，從而維持業務關係。於該情況下，我們通常計入稍高的利潤率以支付投入額外資源所需的成本，這可能降低我們報價方案的吸引力。

業 務

下表概述於往績記錄期及直至最後實際可行日期透過投標或報價授予我們的合約數目及價值：

	截至九月三十日止年度						自二零一七年十月一日起直至最後實際可行日期	
	二零一五年		二零一六年		二零一七年			
	獲授 合約數目	合約 總金額 (附註1) (千港元)	獲授 合約數目	合約 總金額 (附註1) (千港元)	獲授 合約數目	合約 總金額 (附註1) (千港元)	獲授 合約數目	合約 總金額 (附註1) (千港元)
合約規模(就合約金額而言)								
100百萬港元或以上	2	485,465	1	274,485	1	166,980	-	-
10百萬港元至100百萬港元以下	4	164,666	3	112,605	5	113,676	4	155,470
1百萬港元至10百萬港元以下	12	39,329	11	39,939	7	28,966	12	43,154
1百萬港元以下	20	3,833	25	5,039	25	7,290	31	7,083
總計	<u>38</u>	<u>693,293</u>	<u>40</u>	<u>432,068</u>	<u>38</u>	<u>316,912</u>	<u>47</u>	<u>205,707</u>

附註：

- 有關各合約的總合約金額指合約所述獲授合約金額或(倘適用)經調整合約金額，乃經計及合約中的訂單實際金額、因變動隨後作出的調整及客戶指示的額外工程，以及客戶提供的其他更新資料。
- 上述授予本集團的合約包括我們於其中擔任總承建商或分包商的私營部門及公營部門項目。

2. 項目規劃及管理

一般而言，一旦客戶接納我們的投標方案，其將向本集團發出授予函件(構成合約的一部分)確認本集團獲委聘。合約條款一經落實，本公司將會與客戶訂立正式合約。我們按以下步驟開始執行項目：(i)成立項目管理團隊；(ii)採購材料；(iii)規劃並安排所需機械及設備；及(iv)挑選及委聘分包商；(v)投購保險及履約保證；及(vi)獲得適用許可及批准。

(i) 成立項目管理團隊

我們就每個項目成立項目管理團隊。視乎項目的規模及複雜程度，我們的項目管理團隊通常包括如下主要人員：項目主管、項目經理、項目工程師、安全主任、管工及工料測量師。項目管理團隊主要負責項目的主計劃之編製及提

業 務

交以及整體管理。整體項目管理主要包括根據合約規格及要求以及主計劃安排分包商及採購材料、實施暫時交通管理、就項目工程與客戶、項目顧問及相關機構溝通、監督質量、安全及環境事宜。項目管理團隊亦會審閱設計及提供意見或備選方案予客戶或其代理(如合適)。執行董事將持續密切監察項目的進展，確保遵守法定及合約規定。下表載列在項目實施階段項目管理團隊主要人員履行的一般職責：

職務	責任
項目主管	負責審閱及提供項目的整體規劃、實施及監督項目的公司資源、及提供所需支持及資源以為項目保持安全及健康的工作環境
項目經理	負責監督及管理項目的整體營運、就項目執行挑選合適的人員、供應商及分包商、與客戶溝通、出席進度會議及編製進度報告
工料測量師	負責向分包商草擬分包文件、計量已進行的工程、編製付款申請、最終賬目及批准分包商所完成工程價值及處理索償
項目工程師 ／地盤總管	負責與客戶的工程師協調及確保項目工程清晰明確、就順利實施項目而獲得人員、設備及材料形式的資源，以及聯絡項目所涉及的任何分包商、工料測量師及一般工作團隊
安全主任	負責就地盤安全事宜管理、避免受傷及有關安全及健康的法律規定提供意見，協助所有級別僱員的安全培訓、監管受傷人員及損害的分析及資料、評估事故趨勢及審閱整體安全表現
管工	負責施工現場監督及履行檢測活動，以確保工程按照規格和圖紙進行

(ii) 採購材料

分包商通常需要採購必要的材料來完成彼等獲委託的工作，但為確保材料的質量符合規格及要求，在訂購之前，一般都會提交工程圖紙及材料規格以供客戶批准。對於各種分包商使用的常見建築材料，如水泥、沙、混凝土及鋼筋，我們將集中採購（如適用）。如我們要求分包商採購及提供必要的建築材料，則材料成本通常包括在分包價中。在某些情況下，客戶將代我們在相關項目中購買若干建築材料。有關進一步詳情，請參閱本節「與客戶的對銷費用安排」一段。

我們採購的主要建材包括混凝土、鋼筋及落石／泥石流防護網。我們所採購的材料通常直接由供應商運送至地盤。我們向我們的核准供應商下發訂單，按逐個項目基準採購所需材料，而我們不會保留任何材料作為存貨。本集團所採購材料於使用前會進行檢查及／或測試，及如適用，會獲提供證明書，以確保符合合約規格及要求以及相關法定要求。

(iii) 規劃並安排所需機械及設備

我們的大部分工程涉及使用機器。在執行董事的領導下，項目管理團隊負責管理項目營運。項目管理團隊釐定於項目不同階段所使用機器的類型。於往績記錄期，我們主要依賴租賃機器及由分包商提供或配備必要機器及建造設備以開展項目工程。有關進一步詳情，請參閱本節下文「機器」一段。

(iv) 挑選及委聘分包商

於往績記錄期，我們將建築工程委託給不同的分包商，與彼等協調在我們的時間安排、監督及質量控制下執行相關的建築工程。我們分包予分包商的工程一般屬勞動密集型或需要特定的技能，例如打樁工程、挖掘及側向承托工程、鋼筋屈紮、水管和排水設施安裝、機電工程及消防工程服務。我們通常要求分包商配備必要的機器，如挖掘機、履帶式起重機及打樁機。一般來說，分包商向我們收取彼等提供機械的成本，而有關成本包含在分包費用中。在部分項目中，需要特定技能的若干工程可能需要我們客戶指定的分包商執行，例如

幕牆安裝、升降機及自動梯安裝及供暖、通風及空調工程。除我們客戶提名的分包商的情況外，我們一般委聘名列我們的認可分包商名單上的分包商。

我們監督及監管分包商所執行的工程以確保已完工工程遵守相關合約項下的規格、規定及時限。有關挑選分包商及分包安排之進一步詳情，請參閱本節「供應商及分包商」一段。

(v) 投購保險及履約保證

於項目動工前，為遵守香港相關法律法規及合約規定，就本集團擔任總承建商的項目而言，我們將就獲授項目投購僱員賠償險及承建商全險。有關我們的保險保單之進一步詳情，請參閱本節「保險」一段。

此外，當本集團作為總承建商承接私營部門的建築工程時，視乎招標條款及我們與客戶的磋商，我們有時需要提供一家銀行或保險公司發出以客戶為受益人的最高達合約金額10%的履約保證，以確保我們妥善履行合約。於往績記錄期，我們主要向保險公司作出現金抵押，由其發出履約保證。有時，我們可能要求分包商分擔履約保證的成本。履約保證一般將於項目實際竣工後向本集團發還。

(vi) 獲得適用許可及批准

作為總承建商，我們在進行項目過程中遵守適用環境法律法規。項目管理團隊負責仔細閱讀合約所載規格及如有需要，向相關政府部門申請在施工開始前及期間有關工程施工、挖掘、處理廢棄物、交通改道等所需許可及批准。倘我們進行挖掘工程，我們須通知公用設施公司，以確保有關地下公用設施得到妥善保護。有關進一步詳情，請參閱本招股章程「監管概覽」一節。

3. 項目實施

(i) 監督項目進展及質量核查

我們相信，我們的工程質量及聲譽對贏得未來轉介及獲得未來商機至關重要。因此，我們高度重視對工程的質量控制，確保我們的工程達到規定標準。我們的項目管理團隊定期與客戶及分包商會面，審閱及報告項目進度並解決可能出現的任何問題。如有需要，我們在會上將進度報告及工地照片提交給客戶。項目管理團隊亦將在項目實施的各個階段及工程完成之前對工程進行地盤檢查，以確認已符合指定標準。有關進一步詳情，請參閱本節「質量控制」一段。

(ii) 成本控制及管理

我們的合約通常是固定金額或為根據工料清單所示固定單價重新計量的合約，並無任何價格波動調整條款。因此，我們維持盈利能力的部分受到我們估算及管理項目成本能力的影響。我們因此制定並實施如下成本控制及管理措施。

項目經理為每個項目編製一份預算計劃，並不時對照實際產生的成本進行審查及監督。與預算計劃如有任何重大偏差會知會執行董事，由其了解任何成本超支的原因並採取措施減少或消除成本超支。

我們通常於項目初期委聘分包商並與我們的建築材料供應商訂立合約，以確定分包及採購價（於往績記錄期合共佔銷售成本總額逾85%），以保證供應穩定及降低成本波動。

倘項目出現延誤而客戶不批准延期，本集團或須因項目延遲完工而承擔算定損害賠償，有關損害賠償乃按每日固定金額為基準或根據合約訂定的若干損害賠償計算機制就工程尚未完成的期間計算。為減低延遲完成項目的風險及保障本集團免被追索任何算定損害賠償，項目經理將密切監察項目進度並定期與董事、高級管理層及客戶會面。我們亦注意到由天氣狀況或變化導致施工期的延長。如有任何項目進度落後於施工進度計劃，我們將決定並採取及時及必要的補救措施，例如增加人手及機械到該建築地盤。

(iii) 客戶檢查及驗收及進度付款

就建築合約而言，我們通常於每月接獲客戶參考上月已完工工程價值作出的進度付款。通常，我們一般根據當月完工工程價值每月向客戶委任的建築師或顧問發出中期付款申請。建築師或顧問隨後將測量完工工程及通過出具付款憑證核證我們應得的付款金額。一般而言，付款申請日起直至出具有關憑證需時約30天。就有關每筆中期付款而言，客戶通常會於其中保留最多10%以及上限為合約款項5%至10%的金額作為項目保留金。同樣，本公司通常根據經我們核證分包商已完成的工程每月或分階段付款予分包商。

(iv) 變更訂單

客戶可能變更原項目工程訂單或指示超出分包合約範圍的工程增加或減少。工程變更、增加或減少屬常見及通常來自更改設計。截至二零一五年、二零一六年及二零一七年九月三十日止年度以及截至二零一八年三月三十一日止六個月，我們錄得客戶變更訂單產生的收益分別約3.1百萬港元、17.3百萬港元、20.8百萬港元及1.1百萬港元，分別佔同期總收益約0.8%、4.0%、5.8%及0.6%。

4. 建造工程實際竣工及保留金

通常，我們在客戶委任的建築師或顧問發出實際完工證書時或我們通過信件往來與客戶協定實際完工時視項目已完工。客戶繼而將編製及與我們協定最終賬目，最終賬目將載列應付我們的最後未付餘款。客戶與我們一般於實際竣工後約6至12個月協定最終賬目。

為確保整個合約工程如期進行，客戶通常獲授予權利於每筆應付我們的進度款中預扣最多10%作為保留金。一般而言，合約將指明保留金總額不得超過項目總合約金額約5%至10%。保留金一般分兩期發給予我們，但保留期可以變更。保留金的首半部分金額一般於我們的合約工程實際竣工後發放，而後半部分金額則一般於保修期後發放。於往績記錄期，並無客戶沒收任何保留金。於二零一八年三月三十一日，客戶預扣的已竣工工程保留金約為45.0百萬港元。

類似於上述客戶與我們之間的安排，我們一般於每筆應付分包商的進度款中預扣約10%及上限最多為分包工程金額5%至10%作為保留金，以保證彼等如期完成分包合約工程。於二零一八年三月三十一日，計入應付保留金的分包商完成的工程由我們預扣的保留金約為21.9百萬港元。

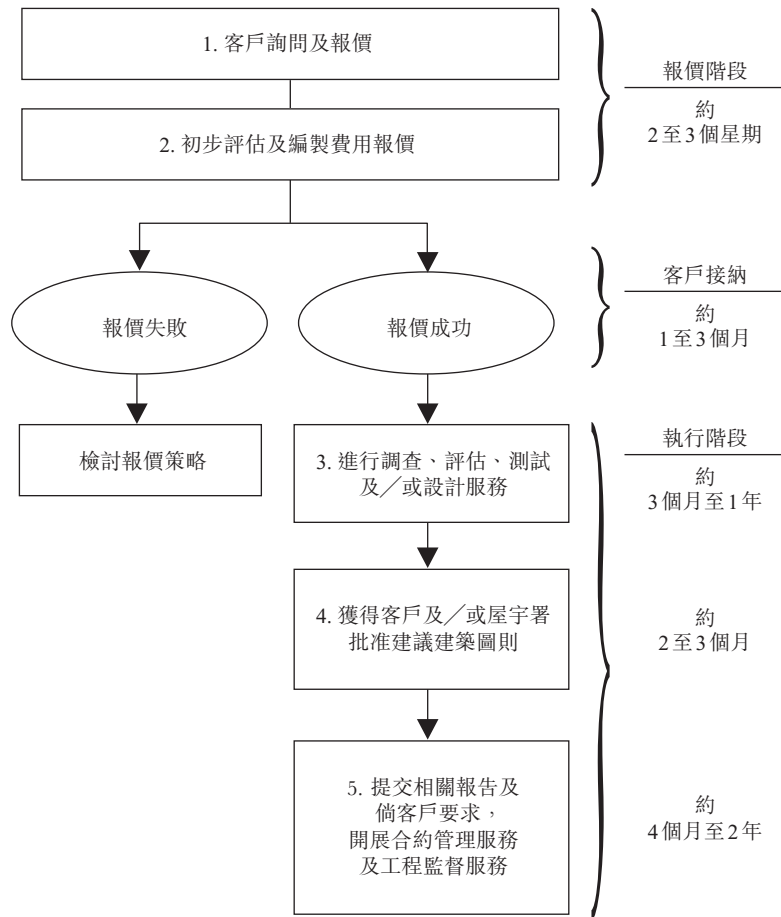
於往績記錄期，我們錄得白建時道房屋重建(項目P00445)延遲竣工。客戶委任的建築師表示，客戶有權扣除金額約2.7百萬港元，以作為算定賠償金。董事認為，有關延遲竣工並非因我們的違約，而主要由於(i)延遲獲得有關拆卸及挖掘工程的監管批准導致我們的工程延遲動工；及(ii)設計規劃產生額外工程的變動。由於延遲獲得有關監管批准及設計規劃變動並非因本集團違約產生，因此，本集團向客戶申請延長時限。於最後實際可行日期，我們仍與客戶磋商有關算定賠償金申索及我們申請延長時限。為審慎起見，於截至二零一七年九月三十日止年度內，我們按建築師的建議將有關算定賠償金申索的全部金額入賬。除上文所披露項目P00445延遲外，於最後實際可行日期，我們的項目並無經歷任何重大延遲，且客戶並無對我們提起任何重大算定賠償金申索。

5. 保修期

一般而言，客戶要求我們提供保修期，期間我們將須負責補救就我們已完成工程發現的任何缺陷或瑕疵。保修期一般為我們的合約工程完成後12個月。於往績記錄期，我們並無接獲客戶就於項目的保修期內發現對我們的盈利能力或財務狀況產生重大不利影響的缺陷工程而提出的任何重大申索，且我們並無就與此相關的任何維修及保養成本計提撥備。

顧問服務

以下流程圖說明我們所提供的典型的顧問服務之工作流程：



附註：不同合約之時限各異，其取決於多項因素，如將予提供服務的性質及/或我們與客戶有關將進行之主要步驟之時限的協定以及其他不可預見情況。

我們的現有及潛在客戶（主要包括項目擁有人或項目擁有人在建築項目中的指定人士）通常邀請我們就顧問服務提交報價。有時，客戶可能直接聯絡我們要求提供服務。我們根據各種因素設定顧問費，包括(i)服務範圍及項目複雜程度；(ii)預期服務期間；(iii)預期人手及將予產生的其他成本；及(iv)我們過往與客戶的關係。

業 務

一旦客戶接納我們的報價，我們將根據邀請文件及投標或報價的要求，進行顧問服務，包括任何評估、測試及／或設計服務。視乎我們可獲得的資源及項目的複雜程度，我們亦從外部顧問處尋求技術意見及／或就編製技術圖紙委聘外部製圖服務供應商。

我們通常須向相關政府機關提交工程設計以獲得批准。我們將聯絡政府機構及可能修訂提交文件以解決彼等提出的任何問題。一般而言，本集團有權根據合約付款時間表要求客戶作出屬階段性的進度付款，例如，完成編製及提交工程設計，以及取得建築圖則批准時。董事確認，於往績記錄期，所有由本集團編製及提交的工程設計均已獲得相關政府機構的批准。

視乎與客戶的協議，我們亦可能須監督客戶所委任承建商的工程，我們將會派遣我們自身人員到工地監督工程及向客戶提供意見(倘需要)，以確保承建商進行的工程符合我們的工程設計。我們亦可能須負責監督進度、核證付款以及於項目保修期屆滿時完成及進行工程最終檢驗。我們就此的顧問費一般於要求我們監督工程的期間內每月開出發票。

業 務

建築項目

已完成的項目

通常，我們在客戶所委任的建築師或顧問發出實際完工證書時或我們通過信件往來與客戶協定實際完工時視項目已完工。於往績記錄期及直至最後實際可行日期，我們已完成超過100個項目，總合約金額約為971.0百萬港元。下表載列於往績記錄期及直至最後實際可行日期我們已完成的總合約金額各自超過10百萬港元的項目之詳情。

項目代號	項目詳情	部門	工程 主要類別	我們的 角色	項目期間 (附註1)	總合約 金額 (附註2) (千港元)	於往績 記錄期已 確認收益 (千港元)
P00420	大埔工廠重建	私營	一般建築工程 及相關服務	總承建商	二零一四年十二月至 二零一六年四月	122,765	121,646 (附註4)
P00351	灣仔重建	私營	一般建築工程 及相關服務	總承建商	二零一一年十一月至 二零一六年一月	101,707	4,651 (附註3)
P00404	大埔一家工廠的改建 及加建工程	私營	一般建築工程 及相關服務	總承建商	二零一三年七月至 二零一五年十一月	89,058	67,391 (附註3)
D1256	屯門綜合發展	私營	地基及地盤平 整工程	總承建商	二零一四年九月至 二零一六年一月	82,817	82,817
D1507	大嶼山房屋發展	私營	地基及地盤平 整工程	總承建商	二零一六年五月至 二零一七年四月	65,345	65,345
D1048	春坎角住宅重建	私營	地基及地盤平 整工程	總承建商	二零一三年五月至 二零一六年十月	61,053	48,746 (附註3)
D1340	屯門住宅發展	私營	地基及地盤平 整工程	總承建商	二零一五年三月至 二零一七年六月	42,868	38,682 (附註4)
D1381	赫蘭道住宅發展	私營	地基及地盤平 整工程	總承建商	二零一五年七月至 二零一七年一月	42,201	42,201
D1433	九龍塘住宅發展	私營	地基及地盤平 整工程	總承建商	二零一五年九月至 二零一六年九月	38,480	38,480

業 務

項目代號	項目詳情	部門	工程 主要類別	我們的 角色	項目期間 (附註1)	總合約 金額 (附註2) (千港元)	於往績 記錄期已 確認收益 (千港元)
E0047	新界防止山泥傾瀉及防護工程	公營	其他建築工程	分包商	二零一四年七月至 二零一六年五月	35,065	32,153 (附註4)
P00445	白建時道房屋重建	私營	一般建築工程 及相關服務	總承建商	二零一六年一月至 二零一七年六月	34,760	27,503 (附註4)
D1181	九龍重建	私營	地基及地盤平 整工程	總承建商	二零一四年三月至 二零一五年二月	27,760	9,010 (附註3)
D1070	北河街酒店發展	私營	地基及地盤平 整工程	總承建商	二零一四年一月至 二零一五年七月	21,489	17,671 (附註3及4)
D1606	九龍重建	私營	地基及地盤平 整工程	總承建商	二零一六年十二月至 二零一八年一月	15,800	15,800
D1632	大埔一家旅館發展	私營	地基及地盤平 整工程	總承建商	二零一七年五月至 二零一八年二月	13,980	12,962 (附註4)
D1466	永興街酒店發展	私營	地基及地盤平 整工程	總承建商	二零一五年十二月至 二零一七年四月	12,499	12,499
						807,647	637,557
單個項目總合約金額少於10百萬港元的其他建築項目						163,399	129,900
已完成建築項目總額						971,046	767,457

附註：

- 項目持續時間涵蓋參考我們的付款證書所載相關項目的開工日期及實際完工日期或客戶或其授權人士開具的實際完成證書，或參考我們發出的完工記錄的工程期間。
- 總合約金額計及客戶所委聘的建築師或顧問核證的其他工程或工程變更訂單（如有）。
- 於往績記錄期之前，相關項目的工程開始及已確認收益的若干部分。因此，就該等項目於往績記錄期確認的收益低於彼等各自的合約金額。
- 於二零一八年三月三十一日，相關項目的最終賬目尚未發出或於往績記錄期後相關項目已完成。因此，我們並未接獲收益的餘下部分的付款證書及全部合約金額並未於往績記錄期悉數確認。

業 務

手頭項目

於最後實際可行日期，手頭項目（包括在建項目及尚未動工的項目）的合約金額合共約為1,161.2百萬港元。下表載列於最後實際可行日期各總合約金額超過10百萬港元的在建項目的詳情：

於最後實際可行日期的在建項目

項目代號	項目詳情	部門	工程的 主要類別	我們的角色	動工日期 (附註1)	預期 完工日期	總合約 金額 (附註2) (千港元)	於 二零一八年 三月三十一日	
								於往續 記錄期已 確認收益 (千港元)	未支付 合約金額 (千港元)
P00424	建造大嶼山有機廢物處理設施	公營	地基及地盤平整工程，以及一般建築工程及相關服務	分包商	二零一五年一月	二零一八年十月	359,700	345,200	14,500
1506	九龍一家學校的重建	私營	地基及地盤平整工程，以及一般建築工程及相關服務	總承建商	二零一六年五月	二零一九年八月	290,985	119,234	171,751
P00488	長沙灣綜合發展	私營	一般建築工程及相關服務	總承建商	二零一七年六月	二零一八年十二月	166,980	59,996	106,984
D1671	香港多個地方的防止山泥傾瀉及防護工程	公營	其他建築工程	分包商	二零一七年四月	二零一九年五月	39,880	24,791	15,089
D1779	於上環的重建	私營	地基及地盤平整工程	總承建商	二零一八年六月	二零二零年二月	36,061	-	36,061
D1744	九龍城的住宅發展	私營	地基及地盤平整工程	總承建商	二零一八年四月	二零一九年四月	35,139	-	35,139
D1331	屯門的房屋發展	私營	地基及地盤平整工程	總承建商	二零一八年三月	二零一九年三月	35,124	1,959	33,165
D1629	沙田改善工程	公營	其他建築工程	總承建商	二零一七年十二月	二零一八年十二月	12,080	1,017	11,063

業 務

項目代號	項目詳情	部門	工程的 主要類別	我們的角色	動工日期 (附註1)	預期 完工日期	總合約 金額 (附註2) (千港元)	於	於
								二零一八年	二零一八年
								三月三十一日	三月三十一日
								未支付	未支付
								合約金額	合約金額
								(千港元)	(千港元)
E0054	蓮塘口岸管制站斜坡工程	公營	其他建築工程	分包商	二零一七年八月	二零一九年六月	17,765	-	17,765
							993,714	552,197	441,517
單個項目總合約金額少於10百萬港元的其他項目							32,723	4,844	27,879
在建項目總額							<u>1,026,437</u>	<u>557,041</u>	<u>469,396</u>

附註：

1. 相關項目的動工日期乃參照我們的記錄或客戶或其獲授權人士出具的付款憑證而釐定。
2. 總合約金額相當於初始合約金額及截至最後實際可行日期經本集團與客戶協定的有關項目隨後變更訂單(如有)產生的金額。

於最後實際可行日期已獲授但尚未動工的項目

於最後實際可行日期，我們獲授但未動工的項目的總合約金額約為134.8百萬港元，包括四個項目，各項目的合約金額介乎約0.1百萬港元至約70.4百萬港元。下表載列於最後實際可行日期已獲授但尚未動工且單個項目獲授合約金額超過10百萬港元的項目的詳情：

項目代號	項目詳情	部門	工程的 主要類別	我們的角色	預期 動工日期	預期 完工日期	獲授總 合約金額 (千港元)
P00521	北角一棟商業樓宇的改建及加建工程	私營	一般建築工程及相關服務	總承建商	二零一八年九月	二零一九年十一月	70,389
P00433	大埔一家工廠的改建及加建工程	私營	一般建築工程及相關服務	總承建商	二零一八年十二月	二零一九年八月	26,237
D1674	赤柱一家戶外活動中心的重建	私營	地基及地盤平整工程	總承建商	二零一八年九月	二零一九年二月	13,882

業 務

積壓項目

於二零一五年、二零一六年及二零一七年九月三十日以及最後實際可行日期，我們分別擁有合共30個、34個、35個及34個積壓項目（包括已動工但尚未完成的項目以及已獲授但我們尚未動工的項目），該等項目已取得或預期將取得的收益金額載列如下：

	於二零一五年 九月三十日	於二零一六年 九月三十日	於二零一七年 九月三十日	於最後實際 可行日期
積壓項目的數目	30	34	35	34
	千港元	千港元	千港元	千港元
有關該等項目的總合約 金額(附註)	1,057,789	1,004,756	993,247	1,161,195
	於二零一五年 九月三十日	於二零一六年 九月三十日	於二零一七年 九月三十日	於二零一八年 三月三十一日
該等項目應佔總收益：				
—於所示日期或之前確認	457,141	397,527	431,373	557,041
—於所示日期尚未確認	600,648	607,229	561,874	604,154
	<u>1,057,789</u>	<u>1,004,756</u>	<u>993,247</u>	<u>1,161,195</u>

附註：有關各合約的總合約金額指合約所述獲授合約金額或（倘適用）經調整合約金額，乃經計及合約中的訂單實際金額、因變動隨後作出的調整及客戶指示的額外工程，以及客戶提供的其他更新資料。

顧問服務

於往績記錄期，我們向私營及公營部門客戶提供顧問服務，包括有關建造設計及工程監督以及建築合約管理的工程顧問服務，涉及超過200個顧問項目，每項目的合約金額介乎少於10,000港元至約1.7百萬港元。截至二零一五年、二零一六年及二零一七年九月三十日止年度以及截至二零一八年三月三十一日止六個月，自顧問服務確認的收益分別約10.3百萬港元、11.7百萬港元、14.3百萬港元及5.0百萬港元。

業 務

銷售及營銷

我們主要透過投標或報價取得項目。董事認為，我們與客戶的關係、專業知識、業內聲譽及過往項目參考個案為我們取得未來項目的重要環節，因我們依賴客戶口碑吸引新轉介的未來項目，且於現有項目中提供優質服務亦為挽留現有客戶的關鍵之一。此外，我們相信，上市將進一步促進本集團向大眾進行推廣，從而可進一步提升我們的品牌知名度及促進未來業務發展。

我們於屋宇署註冊為地基、地盤平整、土地勘測及拆卸工程類別的專門承建商及一般建築承建商。我們亦名列認可公共工程承建商名冊建築類別甲組（試用期）及認可專門承建商名冊斜坡／擋土牆的防止山泥傾瀉／修補工程。我們相信上述註冊有助於提升我們在建築業的行業地位及概況。

季節性

董事認為，香港建造業並無任何重大季節性因素。

客戶

於往績記錄期，我們主要作為總承建商為客戶服務，客戶主要為私營部門的物業發展商或項目擁有人，而我們亦自公營部門（政府部門及法定機構）承接項目。

截至二零一五年、二零一六年及二零一七年九月三十日止年度以及截至二零一八年三月三十一日止六個月，本集團總收益分別約為390.4百萬港元、427.0百萬港元、359.3百萬港元及189.2百萬港元。下表載列於往績記錄期按客戶部門劃分的收益貢獻：

	截至九月三十日止年度						截至三月三十一日止六個月			
	二零一五年		二零一六年		二零一七年		二零一七年		二零一八年	
	收益	佔總收益	收益	佔總收益	收益	佔總收益	收益	佔總收益	收益	佔總收益
	千港元	%	千港元	%	千港元	%	千港元	%	千港元	%
私營部門	284,201	72.8	265,292	62.1	187,329	52.1	109,236	60.1	157,460	83.2
公營部門	106,222	27.2	161,659	37.9	171,982	47.9	72,583	39.9	31,773	16.8
	<u>390,423</u>	<u>100.0</u>	<u>426,951</u>	<u>100.0</u>	<u>359,311</u>	<u>100.0</u>	<u>181,819</u>	<u>100.0</u>	<u>189,233</u>	<u>100.0</u>

業 務

由於香港物業發展商透過個別聯屬公司就各個發展項目開展發展工程屬行業慣例，董事認為該等聯屬客戶如若同屬一個集團則應分類為單一客戶，以更有意義地描述客戶資料。我們並未與客戶訂立長期合約，我們的合約乃按逐個項目基準訂立。

截至二零一五年、二零一六年及二零一七年九月三十日止年度以及截至二零一八年三月三十一日止六個月，五大客戶應佔總收益約為291.0百萬港元、288.5百萬港元、257.6百萬港元及156.9百萬港元，分別佔總收益約74.6%、67.6%、71.7%及82.9%。同期，最大客戶應佔總收益約為91.3百萬港元、141.0百萬港元、140.9百萬港元及69.8百萬港元，分別佔總收益約23.4%、33.0%、39.2%及36.9%。

於往績記錄期，概無董事、股東（就董事所知，持有本公司已發行股本超過5%）或彼等各自的緊密聯繫人於任何五大客戶中擁有任何權益。

於往績記錄期，兩名客戶(i)統偉合約服務有限公司（「統偉合約服務」，劉志宏博士於該公司擁有實益權益且為該公司一名董事）；及(ii)黃柏林建築工程師有限公司（「黃柏林建築」，劉志強博士自二零一三年二月至二零一七年十二月為該公司一名董事）為我們的關聯方。有關與統偉合約服務及黃柏林建築的交易詳情，請參閱本招股章程「財務資料－關聯方交易及結餘」一節。

業 務

下表載列於往績記錄期就收益貢獻而言五大客戶之詳情：

截至二零一五年九月三十日止年度

排行	客戶	與本集團開始 業務關係	付款方式	客戶背景	本集團所 承接工程 的主要類別	佔總收益的 收益 (千港元)	概約百分比 (%)
1	客戶J	自二零一四年起	支票	一家香港製造公司，由在東京證券交易所上市的一家公司全資擁有	一般建築工程及相關服務	91,326	23.4%
2	Oscar Bioenergy Joint Venture (「Oscar Bioenergy JV」)	自二零一三年起	支票	一家由三家公司，包括：(i)安樂工程有限公司，為一間工程公司且為安樂工程集團的成員公司；(ii)昇達廢料處理有限公司，為一間廢物管理公司且為SUEZ Group (股份代號：SEV，其股份於巴黎證券交易所上市)的非全資附屬公司，並為新創建集團有限公司(股份代號：0659，其股份於主板上市)的聯繫人；及(iii)Ros Roca S.A.，為一家從事環境工程的西班牙公司，成立的合營企業，負責設計、建造及營運廢物處理設施	地基及地盤平整工程，及一般建築工程及相關服務	63,336	16.2%
3	客戶R	自二零一一年起	支票	由主板上市公司的兩家附屬公司組成，在香港、中國內地及亞洲從事物業發展業務	地基及地盤平整工程	60,443	15.5%
4	樂信藥業有限公司 (「樂信藥業」)	自二零一三年起	支票	於一九七八年成立的香港私人藥物製造公司	一般建築工程及相關服務	47,225	12.1%
5	客戶U	自二零一四年起	支票	主板上市公司全資擁有的建築承建商，從事提供水務工程服務、道路工程及渠務服務以及地盤平整工程、防止山泥傾瀉及防護工程及建築工程	斜坡工程	28,706	7.4%
總計						291,036	74.6%

業 務

截至二零一六年九月三十日止年度

排行	客戶	與本集團開始 業務關係	付款方式	客戶背景	本集團所 承接工程 的主要類別	收益 (千港元)	佔總收益的 概約百分比 (%)
1	Oscar Bioenergy JV	自二零一三年起	支票	一家由三家公司，包括：(i)安樂工程有限公司，為一間工程公司且為安樂工程集團的成員公司；(ii)昇達廢料處理有限公司，為一間廢物管理公司且為SUEZ Group (股份代號：SEV，其股份於巴黎證券交易所上市)的非全資附屬公司，並為新創建集團有限公司(股份代號：0659，其股份於主板上市)的聯繫人；及(iii) Ros Roca S.A.，為一家從事環境工程的西班牙公司，成立的合營企業，負責設計、建造及營運廢物處理設施	地基及地盤平整工程，及一般建築工程及相關服務	141,001	33.0%
2	客戶R	自二零一一年起	支票	由主板上市公司的兩家附屬公司組成，在香港、中國內地及亞洲從事物業發展業務	地基及地盤平整工程	53,896	12.6%
3	Total Expect Limited	自二零一五年起	支票	在英屬處女群島註冊成立的公司，在香港從事物業發展業務，為高山企業有限公司(股份代號：616，其股份於主板上市)的附屬公司	地基及地盤平整工程	34,003	8.0%
4	客戶W	自二零一三年起	支票	香港房地產發展商，投資及發展各項住宅物業、房屋及商業樓宇	地基及地盤平整工程	30,403	7.1%
5	客戶N	自二零一五年起	支票	於二零一二年成立的香港私人物業發展商	地基及地盤平整工程	29,147	6.9%
總計						288,450	67.6%

業 務

截至二零一七年九月三十日止年度

排行	客戶	與本集團開始 業務關係	付款方式	客戶背景	本集團所 承接工程 的主要類別	收益 (千港元)	佔總收益的 概約百分比 (%)
1	Oscar Bioenergy JV	自二零一三年起	支票	一家由三家公司，包括：(i)安樂工程有限公司，為一間工程公司且為安樂工程集團的成員公司；(ii)昇達廢料處理有限公司，為一間廢物管理公司且為SUEZ Group (股份代號：SEV，其股份於巴黎證券交易所上市)的非全資附屬公司，並為新創建集團有限公司(股份代號：0659，其股份於主板上市)的聯繫人；及(iii)Ros Roca S.A.，為一家從事環境工程的西班牙公司，成立的合營企業，負責設計、建造及營運廢物處理設施	地基及地盤平整工程，及一般建築工程及相關服務	140,863	39.2%
2	德望學校	自二零一六年起	支票	一名傳教士在九龍成立的一所學校(包括中學部、小學部及幼稚園部)	地基及地盤平整工程，及一般建築工程及相關服務	51,244	14.2%
3	客戶R	自二零一一年起	支票	由主板上市公司的兩家附屬公司組成，在香港、中國內地及亞洲從事物業發展業務	地基及地盤平整工程	36,500	10.2%
4	客戶B	自二零一五年起	支票	在英屬處女群島註冊成立的公司，並為香港的物業擁有人	一般建築工程及相關服務	16,104	4.5%
5	客戶K	自二零一一年起	支票	於香港管理商業及住宅物業組合的公司	地基及地盤平整工程	12,935	3.6%
總計						257,646	71.7%

業 務

截至二零一八年三月三十一日止六個月

排行	客戶	與本集團開始 業務關係	付款方式	客戶背景	本集團所 承接工程 的主要類別	收益 (千港元)	佔總收益的 概約百分比 (%)
1	德望學校	自二零一六年起	支票	一名傳教士在九龍成立的一所學校(包括中學部、小學部及幼稚園部)	地基及地盤平整工程，及一般建築工程及相關服務	69,764	36.9%
2	客戶A	自二零一七年起	支票	香港房地產發展商	一般建築工程及相關服務	51,348	27.1%
3	客戶T	自二零一七年起	支票	GEM上市公司全資擁有的建築承建商，從事提供斜坡工程	斜坡工程	23,229	12.3%
4	香港青年協會	自二零一七年起	支票	香港青年服務組織	地基及地盤平整工程	8,363	4.4%
5	客戶S	自二零一六年起	支票	香港房地產發展商	地基及地盤平整工程	4,235	2.2%
總計						156,939	82.9%

董事確認，經考慮以下因素，本集團並無過度依賴任何主要客戶：

- (i) 我們能夠物色替代客戶，以下各點可作佐證：
- (a) 客戶J、樂信藥業及客戶U，於截至二零一五年九月三十日止年度分別為我們最大客戶、第四大客戶及第五大客戶，及於該年度合共為我們貢獻約42.9%的收益，而於截至二零一六年及二零一七年九月三十日止年度以及截至二零一八年三月三十一日止六個月不再為我們五大客戶之一；
 - (b) 於截至二零一七年九月三十日止三個年度為我們五大客戶之一的客戶R為本集團貢獻的總收益由截至二零一五年九月三十日止年度約15.5%分別降至截至二零一六年及二零一七年九月三十日止年度以及截至二零一八年三月三十一日止六個月約12.6%、10.2%及0.9%；及
 - (c) 於截至二零一七年九月三十日止年度為我們五大客戶中的三位客戶於截至二零一五年及二零一六年九月三十日止年度並非我們五大客戶；
- (ii) 憑藉在地基及地盤工程、一般建築工程及相關服務、其他建築工程及顧問服務建立的工程項目，我們具備廣泛的資格，令我們抓住建築業私營及公營部門若干客戶的商機，即使兩個部門的任何一個有所遜色，我們有較大的適應能力；

- (iii) 由於我們的建築項目屬非經常性，我們按逐個項目與客戶訂立合約，且並無禁止我們與新客戶發展業務關係的合約條款。因此，我們可自由地承接新客戶的建築項目並擴大客戶基礎，視乎我們的財務實力及項目管理能力，並預計通過股份發售的所得款項淨額進一步提升；及
- (iv) 單個項目有相對大的合約金額並非罕見，因此少數項目可為我們的收益貢獻重大金額。因此，倘我們決定承接若干大合約金額的項目，按為我們貢獻的收益計算，相關客戶便容易成為我們的最大客戶。於往績記錄期，由於我們承接 Oscar Bioenergy JV 合約金額約為 359.7 百萬港元的建造大嶼山有機廢物處理設施（項目 P00424），Oscar Bioenergy JV 於截至二零一七年九月三十日止三個年度成為我們最大客戶之一。董事認為，承接單個項目不會致使對 Oscar Bioenergy JV 過度依賴。

與客戶的對銷費用安排

建築業內客戶代其分包商就項目支付若干開支屬常見，據此有關開支將於客戶與分包商結算其項目的分包費用時從付款中扣除。有關付款安排被稱為對銷費用安排及所涉及金額稱為對銷費用金額。

於往績記錄期，我們與若干客戶有對銷費用安排。就此而言，我們亦視該等客戶為我們的供應商。有關對銷費用主要包括建築材料的購買成本及客戶提名分包商的分包費用，及我們通過對銷費用安排與客戶結算該等金額，即各客戶應付我們的款項將透過抵銷有關採購成本或費用後結算。董事確認，對銷費用金額乃由該等客戶按成本收取。

業 務

截至二零一五年、二零一六年及二零一七年九月三十日止年度以及截至二零一八年三月三十一日止六個月，對銷費用分別約為15.6百萬港元、2.3百萬港元、15,000港元及4.3百萬港元，分別佔同期銷售成本約4.4%、0.6%、0.0%及2.6%。下表載列與客戶的對銷費用及彼等各自於截至二零一五年、二零一六年及二零一七年九月三十日止年度以及截至二零一八年三月三十一日止六個月的收益貢獻：

	截至九月三十日止年度						截至二零一八年三月三十一日止六個月	
	二零一五年		二零一六年		二零一七年		千港元	%
	千港元	%	千港元	%	千港元	%		
客戶J								
所取得的收益及佔總收益的概約%	91,326	23.4	27,978	6.5	2,341	0.7	-	-
對銷費用金額及佔銷售成本概約%	1,047	0.3	-	-	-	-	-	-
客戶U								
所取得的收益及佔總收益的概約%	28,706	7.4	2,747	0.6	700	0.2	-	-
對銷費用金額及佔銷售成本概約%	14,562	4.1	12	0.0	-	-	-	-
客戶W								
所取得的收益及佔總收益的概約%	17,346	4.4	30,403	7.1	997	0.3	-	-
對銷費用金額及佔銷售成本概約%	-	-	2,328	0.6	15	0.0	-	-
客戶T								
所取得的收益及佔總收益的概約%	-	-	-	-	-	-	23,229	12.3
對銷費用金額及佔銷售成本概約%	-	-	-	-	-	-	4,296	2.6

於往績記錄期，董事確認，我們並未因對銷費用安排及對銷費用金額與客戶產生重大糾紛，從而對我們的業務、財務狀況或經營業績造成重大影響。

與客戶的主要合約條款

一般而言，我們按逐個項目基準獲得客戶建築及顧問合約，且合約為非經常性性質。於往績記錄期，我們並無與任何客戶訂立任何長期合約。

以下載列於往績記錄期本集團作為承建商承接的一般載於我們的建築合約的主要共同合約條款：

主要合約條款	描述
地點	我們進行工程的項目地盤位置。
合約期	項目須根據預先釐定工程進度表完工的期間。該進度表可根據合約條款予以延長。
工程類別及範疇	我們需要進行的工程，並有時提述合約附錄的詳盡規格及圖則。
工料清單／收費表	逐條列明工程、工程量及載明各個工程項目價格的合約金額明細。
付款條款	我們通常每月向客戶提交中期付款申請。客戶付款結算的信貸期因合約而有所不同。視乎合約的條款及條件，信貸期一般自付款證書日期起計介乎 14 至 45 日。
變更訂單	客戶於項目期間可能不時指示我們對工程進行變更，變更通常按 (i) 經參考工料清單的費率及價格或合約收費表；或 (ii) 調整將協定的合約價格進行估值。

業 務

主要合約條款	描述
算定賠償金	根據合約期視乎延期時間(倘適用)，我們可能須就延遲工程完工的每日向客戶作出算定損害賠償。
保留金	客戶通常有權扣留應付我們的每筆進度付款10%作為保留金，但保留金的總額通常不得超過分包合約總額約5%至10%。亦請參閱本節「業務模式及營運－4. 建造工程實際竣工及保留金」一段。
履約保證	我們間或需要向客戶提供一定比例金額(通常為獲授合約金額的10%)的履約保證，以確保我們妥為履行及遵守合約。
保修期	我們須於完成分包合約工程後若干期間仍負責糾正所發現的有關我們完工工程的任何缺陷或瑕疵。亦請參閱本節「業務模式及營運－5. 保修期」一段。
保險	通常，我們作為項目的總承建商必須根據僱員補償條例的條款規定以本集團、我們的分包商及其各自所有層級的分包商的共同名義購買並維持僱員補償保險。我們亦須維持涵蓋合約規定的受保範圍的承建商全險。

主要合約條款

描述

終止合約

一般而言，合約規定倘發生以下情況，我們的客戶有權終止與我們的合約：我們在無合理原因的情況下未能開始有關工程，或未能盡職進行有關工程；或客戶指示後，我們未能移除有瑕疵材料或修補缺陷。一般而言，倘客戶於合約列明的付款期內並無向我們支付已核證金額，或致使於訂明期間中止進行全部或絕大部分工程，本集團可終止合約。

以下載列於往績記錄期一般載於我們的顧問合約的主要通用合約條款：

主要合約條款

描述

工程範疇

於各工程顧問合約的工程範疇具有詳細規定，一般包括各階段將予開展的不同任務。

付款條款

我們通常根據合約訂明的階段向客戶提交進度付款賬單，或我們可能每月就定期顧問服務向客戶開出發票。視乎合約的條款及條件，信貸期一般自發票日期起計介乎 14 至 45 日。

終止合約

一般而言，合約規定顧問服務可透過客戶或我們於任何時候發出一個月通知予以終止。

供應商及分包商

採購建築材料及服務

我們使用的主要建築材料包括鋼筋及混凝土(均由本集團於香港採購)及落石／泥石流防護網(由本集團於歐洲採購)。我們亦於需要時不時向我們的認可名冊內的供應商租賃機器。一般情況下，除非客戶要求我們挑選其提名的供應商，否則我們會從我們的認可供應商名冊中挑選我們的供應商。訂購建築材料的數量及時間以及機器要求及租賃期限由我們項目管理團隊的項目經理按逐個項目基準根據各個項目的工程進度及具體要求進行評估。我們採購的材料及租賃的機器通常由供應商直接運送至施工場地。我們一般不會保存過多存貨。

就我們已委派予分包商的建築工程而言，分包商通常負責採購完成其工程所需的建築材料及服務。分包商採購的建築材料及租賃的機器一般由彼等付款，該費用包含在本集團應付彼等的分包費用當中。

我們並無與供應商訂立任何長期合約。價格通常按逐份訂單基準參考事先協定的報價(可能波動)及訂約方協定的交付日期釐定。協議條款一般包括具體規定的物料類別或所需服務、價格、物料數量／服務期限及付款條款。

於最後實際可行日期，我們的認可供應商名冊中有逾200名供應商。我們基於以下因素從認可供應商名冊中挑選供應商，包括(i)產品或服務質量；(ii)交付時間；(iii)與供應商的過往工作經驗；(iv)供應商聲譽；及(v)供應商信貸期。

供應商通常授予我們0至45日的平均信貸期以結算彼等的發票，而我們通常使用支票結算付款。於往績記錄期及直至最後實際可行日期，我們並無經歷因建築材料供應嚴重短缺或延遲導致在履行我們的工程方面的任何重大困難或延遲。

於最後實際可行日期，五大供應商於往績記錄期已與我們維持1年至15年的業務關係。截至二零一五年、二零一六年及二零一七年九月三十日止年度以及截至二零一八年三月三十一日止六個月，就五大供應商產生的成本分別約為24.0百萬港元、49.1百萬港元、17.4百萬港元及11.6百萬港元，分別佔銷售成本總額約6.8%、12.5%、5.4%及6.9%。於同期，就最大供應商產生的成本分別佔銷售成本總額約4.1%、7.6%、2.1%及2.6%。

業 務

由於市場上有眾多建築材料及機器租賃服務供應商，董事認為，對本集團而言物色建築材料及機器租賃服務的替代供應商屬可行且我們並無過度依賴現有的供應商。

下表載列於往績記錄期五大供應商（根據有關已產生的成本排名）的詳情：

截至二零一五年九月三十日止年度

排名	供應商	開始與本集團的業務關係	付款方式	供應商背景	所提供主要產品/服務類別	已產生成本 (千港元)	佔銷售成本總額 概約百分比 (%)
1	客戶U	自二零一四年起	對銷費用	主板上市公司全資擁有的建築承建商，從事提供水務工程服務、道路工程及渠務服務以及地盤平整工程、防止山泥傾瀉工程及建築工程	建築材料	14,562	4.1%
2	城大協安混凝土有限公司	自二零一四年起	支票	位於香港的混凝土供應商	混凝土	4,975	1.4%
3	廣通國際投資(香港)有限公司 (「廣通」)	自二零一五年起	支票	位於香港的鋼材供應商	鋼材	1,857	0.5%
4	金龍香港建築機械有限公司	自二零一五年起	支票	位於香港的塔式起重機及自組裝起重機供應商，為一間比利時私人公司的附屬公司	塔式起重機租賃	1,409	0.4%
5	嘉華混凝土有限公司 (「嘉華」)	自二零一五年起	支票	位於香港的混凝土供應商，為銀河娛樂集團有限公司(股份代號：0027，其股份於主板上市)的附屬公司	混凝土	1,236	0.4%
						24,039	6.8%

業 務

截至二零一六年九月三十日止年度

排名	供應商	開始與本集團 的業務關係	付款方式	供應商背景	所提供 主要 產品/服務類別	已產生 成本 (千港元)	佔銷售 成本總額 概約百分比 (%)
1	嘉華	自二零一五年起	支票	位於香港的混凝土供應商，為銀河娛樂集團有限公司(股份代號：0027，其股份於主板上市)的附屬公司	混凝土	29,872	7.6%
2	廣通	自二零一五年起	支票	位於香港的鋼材供應商	鋼材	10,930	2.8%
3	Geobrugg AG (「Geobrugg」)	自二零零三年起	電匯	總部位於瑞士的高強度鋼絲安全網及鋼片供應商	落石/ 泥石流防護網	3,533	0.9%
4	大一木業有限公司	自二零一五年起	支票	位於香港的木材供應商	木材	2,431	0.6%
5	客戶W	自二零一三年起	對銷費用	位於香港的房地產發展商，投資及發展多個住宅物業、房屋及商業樓宇	建築材料	2,328	0.6%
						49,094	12.5%

截至二零一七年九月三十日止年度

排名	供應商	開始與本集團 的業務關係	付款方式	供應商背景	所提供 主要 產品/服務類別	已產生 成本 (千港元)	佔銷售 成本總額 概約百分比 (%)
1	Geobrugg	自二零零三年起	電匯	總部位於瑞士的高強度鋼絲安全網及鋼片供應商	落石/ 泥石流防護網	6,787	2.1%
2	嘉華	自二零一五年起	支票	位於香港的混凝土供應商，為銀河娛樂集團有限公司(股份代號：0027，其股份於主板上市)的附屬公司	混凝土	4,841	1.5%
3	供應商C	自二零零九年起	支票	位於香港的保險經紀	保險	2,345	0.7%
4	志華保險顧問 有限公司	自二零一七年起	支票	位於香港的保險經紀	保險	1,722	0.6%
5	廣通	自二零一五年起	支票	位於香港的鋼材供應商	鋼材	1,691	0.5%
						17,386	5.4%

業 務

截至二零一八年三月三十一日止六個月

排名	供應商	開始與本集團的業務關係	付款方式	供應商背景	所提供主要產品/服務類別	已產生成本 (千港元)	佔銷售成本總額 概約百分比 (%)
1	客戶T	自二零一七年起	對銷費用	GEM上市公司全資擁有的建築承建商，從事提供斜坡工程	建築材料及代表本集團產生的其他成本	4,296	2.6%
2	Geobrugg	自二零零三年起	電匯	總部位於瑞士的高強度鋼絲安全網及網片供應商	落石/泥石流防護網	3,244	1.9%
3	供應商J	自二零一七年起	支票	亞洲樓宇材料供應商	Castelli 座椅	2,011	1.2%
4	供應商H	自二零一七年起	支票	位於香港的混凝土供應商	混凝土	1,154	0.7%
5	金龍香港建築機械有限公司	自二零一五年起	支票	位於香港的塔式起重機及自組裝起重機供應商，為一間比利時私人公司的附屬公司	塔式起重機租賃	889	0.5%
						<u>11,594</u>	<u>6.9%</u>

概無董事、股東(指就董事所知擁有本公司已發行股本逾5%的股東)或彼等各自的緊密聯繫人於往績記錄期擁有五大供應商當中任何一名的任何權益。

與 Geobrugg 訂立獨家代理協議

我們與 Geobrugg 擁有逾 14 年業務關係，而 Geobrugg 向我們的斜坡工程項目供應落石/泥石流防護網。自二零零三年十一月以來，為加強其產品於香港的市場推廣，Geobrugg 已委任晃安土力擔任於香港推廣及銷售其落石、岩屑及泥石流以及斜坡穩固系統產品的獨家代理。作為我們代理服務的回報，根據價格水平，我們一般會收到 Geobrugg 於香港向晃安土力引薦的客戶銷售有關產品銷售額約 5-10% 的佣金。根據益普索報告，海外建築材料供應商委聘香港建築公司提供代理服務乃屬常見。該等海外建築材料供應商通常供應具有特定功能的專屬建築材料或產品及為若干專用應用而設的技術。就香港落石/泥石流防護網供應而言，由於海外製造商地理位置相對較遠，海外及香港市場的地質狀況的差異，除銷售及推廣材料外，代理將通常須設計、安裝及監督落石/泥石流防護網的安裝。因此，落石/泥石流防護網的代理服務一般由香港建築公司提供。

業 務

下文載列本集團與Geobruigg於二零一七年十月訂立的獨家代理協議(於最後實際可行日期有效)的主要條款：

主要條款	描述
協議期限	自本協議日期起計兩年。
獨家性	Geobruigg 地質災害解決方案於香港擁有獨家代理協議所規定的防落石、碎石及泥石流以及斜坡穩固系統產品獨家代理權。
銷售及定價政策	倘向晃安土力推薦的客戶銷售產品，根據價格水平，Geobruigg須向晃安土力支付5至10%的佣金。 倘向晃安土力銷售產品，將適用淨價且Geobruigg無需向晃安土力支付佣金。晃安土力有權向任何客戶銷售及供應該等產品。
付款及信貸期	自 Geobruigg 收到客戶付款起計 30 日。
終止協議的條件	倘 Geobruigg 不滿意獨家代理的表現，Geobruigg 可透過發出不少於三個月的通知終止獨家代理協議。

截至二零一五年、二零一六年及二零一七年九月三十日止年度以及截至二零一八年三月三十一日止六個月，我們確認來自Geobruigg代理佣金其他收入分別約3.9百萬港元、22,000港元、零及零。同期，我們就我們的建築項目向Geobruigg購買落石／泥石流防護網產生的銷售成本分別約977,000港元、3.5百萬港元、6.8百萬港元及3.2百萬港元，分別佔我們銷售成本總額約0.3%、0.9%、2.1%及1.9%。

董事並不知悉有任何情況將嚴重阻礙或延遲獨家代理協議的續期。據董事所深知及確信，Geobruigg 及其最終實益擁有人均為獨立第三方。

分包

與香港建築行業的常規一致，我們會委聘第三方分包商承建我們合約項下工程的多個部份，以提升成本效益及靈活性，而非自行維持聘用一隊建築工程熟練工人。因此，我們設有一份不同工種的分包商名單，彼等可調動充足勞工、專家或特定機器，並根據項目需求委聘彼等。有關安排可使我們專注於質素控制及整體項目管理，從而以更具成本效益的方式部署我們的資源。

於往績記錄期，就建築項目而言，我們主要將重點放於整體項目管理，包括規劃及設計詳盡工作項目、工程設計及技術意見書，且在我們的監督及質素控制下，我們委派分包商及與其合作進行相關建築工程。我們分包予分包商的工程包括打樁工程、挖掘及側向承托工程、鋼筋屈紮、水管和排水設施安裝、機電工程及消防工程服務。視乎人力資源分配及項目管理能力，我們亦可能委聘分包商協助我們管理項目。

我們的總分包商包括具有可進行彼等獲分包工程的技術、機器或人力的上市公司、私人公司及獨資經營公司。我們有兩類分包商，即客戶指定的分包商及我們甄選的分包商。

儘管委聘分包商，我們始終須就分包商的工程瑕疵及／或工程延遲承擔責任。因此，董事認為，挑選分包商的嚴格篩選流程屬必須。就我們甄選的分包商而言，我們擁有內部認可分包商名單以控制我們的工程質量。將新分包商納入我們內部認可分包商名單前，我們會對彼等進行背景調查（包括其工程參考、相關經驗及客戶或工作夥伴之評價以及我們將設法了解其財務實力）。董事及高級管理層定期檢討認可分包商名單及在管理層常規會議上決定將分包商納入或剔出我們的認可名單。該等定期檢討將計及多項因素，包括：(i) 及時交付工程；(ii) 實施的工程質量；(iii) 安全及環境合規；及(iv) 整體表現。指定的分包商亦須跟從與其他分包商採取的相同質量及安全措施。我們有關對分包商的質量控制詳情，請參閱本節「質量控制」一段。

除客戶指定的分包商外，我們一般從認可分包商名單中挑選分包商及邀請相關分包商報價。一般而言，我們按逐個項目基準與分包商訂立分包協議，且我們於往

業 務

續記錄期並無與分包商訂立任何長期協議。我們與分包商合約的條款在某種程度上按照與客戶合約的條款釐定。然而，就主要工程而言，我們通常採納我們與分包商（包括認可分包商及客戶指定的分包商）之間訂立典型合約中的以下主要條款：

主要合約條款	描述
工程類別及範疇	於分包合約內訂明分包商將進行的服務範圍及工程類別。
項目時限	合約所載項目的動工及完工月份的項目期限。
分包費用及結算期	分包費用可以是一次性付款或以工料清單形式支付，並可予重新計量。一般而言，分包商按月提交中期付款申請，據此，我們的工料測量師將核證分包商完成的工作，而中期付款將會於扣除本集團須保留的任何保留金後作出。
分包商權利及責任	分包商通常須遵守我們招標或主合約文件中的相關條款及條件，並根據招標或主合約文件的相關規格進行其工程。
保修期	本集團一般要求有12個月的保修期或與主合約相同的責任期，期間分包商負責糾正我們或客戶發現的所有缺陷。倘客戶發現任何缺陷，我們將安排相關分包商賠償或糾正缺陷。
保留金	我們通常有權預扣分包商每項進度款項5-10%作為保留金，惟保留金總額不得超過分包合約總額的5%。

業 務

主要合約條款	描述
算定賠償金	合約條款中通常包括算定賠償金，以使本集團有權就分包商造成的任何延遲進行賠償申索。
終止分包合約	本集團有權在以下情形下終止分包合約：分包商(i)無法於指定期間完成分包工程；或(ii)嚴重違反分包合約所載規定及於收到本集團口頭或書面警告後仍然未能改善。

截至二零一五年、二零一六年及二零一七年九月三十日止年度以及截至二零一八年三月三十一日止六個月，本集團產生的總分包費用分別約301.0百萬港元、302.9百萬港元、252.4百萬港元及146.3百萬港元，分別佔銷售成本總額約84.7%、77.5%、79.3%及87.5%。於同期，五大分包商產生的分包費用分別約179.4百萬港元、205.8百萬港元、146.2百萬港元及76.0百萬港元，分別佔銷售成本總額約50.5%、52.7%、45.9%及45.4%。於同期，最大分包商產生的分包費用分別佔我們銷售成本總額約17.2%、25.6%、19.2%及19.1%。於往績記錄期及直至最後實際可行日期，我們並無經歷因物色或委聘所需分包商存在重大困難而在履行我們的合約工程時有任何重大困難或延遲。

分包商通常授予我們7至45日的信貸期以結算彼等的發票，而我們通常使用支票結算付款。董事認為，我們與分包商已建立穩定的關係，且確認於往績記錄期並無就彼等獲分包的項目與分包商產生任何重大糾紛。

業 務

下表載列於往績記錄期五大分包商（根據本集團產生的分包費用排名）的詳情：

截至二零一五年九月三十日止年度

排名	分包商	開始與 本集團的 業務關係	付款 方式	分包商背景	所履行的 工程類別	已產生 分包費用 (千港元)	佔銷售 成本總額 概約百分比 (%)
1	明利基礎工程 有限公司(「明利」)	自二零一四年起	支票	位於香港的建築承建商，為 凌銳控股有限公司(股份代 號：784，其股份於主板上 市)的附屬公司	地盤平整工程、挖 掘及側向承托、打 樁及樁帽建設工程	61,151	17.2%
2	雋基工程有限公司 (「雋基工程」)	自二零一三年起	支票	位於香港的建築承建商，為 基地錦標集團控股有限公司 (股份代號：8460，其股份於 GEM上市)的附屬公司	地盤平整工程、挖 掘及側向承托、打 樁及樁帽建設工程	50,051	14.1%
3	分包商T	自二零一五年起	支票	位於香港的供暖、通風及空 調承建商，為一間東京證券 交易所上市公司的附屬公司	供暖、通風及空調 工程	26,398	7.4%
4	恆誠建築工程 有限公司	自二零一五年起	支票	位於香港的建築承建商，為 恆誠建築控股有限公司(股份 代號：994，其股份於主板上 市)的附屬公司	打樁工程	23,003	6.5%
5	天科工程有限公司	自二零一四年起	支票	位於香港的機械通風及空調 承建商	機械通風及空調工 程	18,760	5.3%
						179,363	50.5%

業 務

截至二零一六年九月三十日止年度

排名	分包商	開始與 本集團的 業務關係	付款 方式	分包商背景	所履行的 工程類別	已產生 分包費用 (千港元)	佔銷售 成本總額 概約百分比 (%)
1	明利	自二零一四年起	支票	位於香港的建築承建商，為凌銳控股有限公司(股份代號：784，其股份於主板上市)的附屬公司	地盤平整工程、挖掘及側向承托、打樁及樁帽建設工程	100,095	25.6%
2	雋基工程	自二零一三年起	支票	位於香港的建築承建商，為基地錦標集團控股有限公司(股份代號：8460，其股份於GEM上市)的附屬公司	地盤平整工程、挖掘及側向承托、打樁及樁帽建設工程	48,197	12.4%
3	分包商K	自二零一六年起	支票	位於香港的建築承建商	模板工程	24,226	6.2%
4	分包商E	自二零一四年起	支票	位於香港的建築承建商	地基工程	22,807	5.8%
5	分包商C	自二零一四年起	支票	位於香港的建築承建商	鋼筋屈紮工程	10,447	2.7%
						205,772	52.7%

業 務

截至二零一七年九月三十日止年度

排名	分包商	開始與 本集團的 業務關係	付款 方式	分包商背景	所履行的 工程類別	已產生 分包費用 (千港元)	佔銷售 成本總額 概約百分比 (%)
1	明利	自二零一四年起	支票	位於香港的建築承建商，為凌銳控股有限公司(股份代號：784，其股份於主板上市)的附屬公司	地盤平整工程、挖掘及側向承托、打樁及樁帽建設工程	61,014	19.2%
2	雋基工程	自二零一三年起	支票	位於香港的建築承建商，為基地錦標集團控股有限公司(股份代號：8460，其股份於GEM上市)的附屬公司	地盤平整工程、挖掘及側向承托、打樁及樁帽建設工程	41,120	12.9%
3	分包商E	自二零一四年起	支票	位於香港的建築承建商	地基工程	20,884	6.5%
4	分包商K	自二零一六年起	支票	位於香港的建築承建商	模板工程	11,667	3.7%
5	分包商S	自二零一五年起	支票	位於香港的建築承建商	金屬外牆及窗戶工程	11,509	3.6%
						146,194	45.9%

業 務

截至二零一八年三月三十一日止六個月

排名	分包商	開始與 本集團的 業務關係	付款 方式	分包商背景	所履行的 工程類別	已產生 分包費用 (千港元)	佔銷售 成本總額 概約百分比 (%)
1	雋基工程	二零一三年起	支票	位於香港的建築承建商，為 基地錦標集團控股有限公司 (股份代號：8460，其股份 於GEM上市)的附屬公司	地盤平整工程、挖 掘及側向承托、打 樁及樁帽建設工程	31,920	19.1%
2	分包商A	自二零一七年起	支票	位於香港的建築承建商	斜坡工程	17,236	10.3%
3	分包商G	自二零一七年起	支票	位於香港的建築承建商	一般建築工程及相 關服務	10,587	6.3%
4	分包商Y	自二零零九年起	支票	位於香港的建築承建商	混凝土工程	8,406	5.0%
5	分包商B	自二零一零年起	支票	位於香港的建築承建商	斜坡工程	7,803	4.7%
						75,952	45.4%

概無董事、股東(指就董事所知擁有本公司已發行股本逾5%的股東)或彼等各自的緊密聯繫人於往績記錄期擁有五大分包商中任何一名的任何權益。

於往績記錄期，分包商協盛為本公司於上市規則第14A章項下的關連人士。有關與協盛分包安排的詳情，請參閱本招股章程「關連交易」及「財務資料－關聯方交易及結餘」兩節。

分包商的集中性

截至二零一五年、二零一六年及二零一七年九月三十日止年度以及截至二零一八年三月三十一日止六個月，五大分包商佔本集團銷售成本總額分別約50.5%、52.7%、45.9%及45.4%，而最大分包商佔銷售成本總額分別約17.2%、25.6%、19.2%及19.1%。儘管分包商存在集中性，董事認為，我們並無過度依賴任何單一分包商，理由如下：

- (i) 我們所承接的若干項目合約金額相對較大且將持續相對較長的時間。我們就該項目委聘分包商時，可能須向相關分包商支付較高金額分包費用，令其於某一財政年度成為我們的最大分包商之一；

- (ii) 董事認為，市場內有充足的分包商提供相同種類的服務。根據益普索報告，整個建造業包括大量分包商；
- (iii) 我們內部備存認可分包商名單，該名單定期審閱及更新。於最後實際可行日期，我們的認可名單上有逾170名認可分包商。就認可分包商的綜合名單而言，本集團已擁有合理地多數目符合我們品質標準的可靠的分包商；及
- (iv) 董事認為，與分包商建立穩定關係將對本集團有益，乃因可使本集團對其工程質量作出全面評估及按可預測成本調動特定工種的勞動力。

機器

建築項目所涉及的大部分工程須使用機器及建築設備。為滿足該需求，於往績記錄期，我們主要要求分包商提供其進行建造工程所需的機器。我們亦租賃各建築活動通常使用的若干機器。分包商通常就安排該等機器及建築設備向我們收取一定費用，而該等費用一般包括於分包費用。基於分包商的報價，據董事所深知，於往績記錄期計入分包費用的機器成本總額佔所產生的分包費用20%以上。此外，於往績記錄期，我們亦從機器租賃服務供應商產生約8.5百萬港元的機器租賃成本。

下表載列本集團就建築工程所需主要種類的機器：

機器	功能
空氣壓縮機	把空氣迫入機內並壓縮空氣，以提供高壓空氣驅動風動工具，如風鑽
履帶式起重機	在大口徑鑽孔樁作業中用作抓、鑿及起重
挖掘機	由動臂、斗杆、鏟斗及位於可旋轉上層結構上的駕駛室構成。上層結構位於帶有軌道或輪子的底盤上方

業 務

機器	功能
液壓鋼管磨樁機	在大口徑鑽孔樁作業中，連同履帶起重機及鋼套管一併使用作挖掘工具，以於地下形成鑽孔
打樁機	打樁進土以建立地基
反循環鑽孔機	在大口徑鑽孔樁作業中在堅硬材料鑽孔
塔式起重機	於建造樓宇時結合高度、距離及起重能力
其他	包括移動式發電機、裝載機、壓路機及其他常用的建築機器

於截至二零一八年三月三十一日止六個月，我們已購置若干二手機器約3.3百萬港元，供項目使用。我們所購置的機器主要包括流動式起重機、鑽機及空氣壓縮機。董事認為，於上市後購置額外機器對本集團有益。有關我們計劃購置新機器及建築設備的進一步資料，請參閱上文「業務策略」一段及本招股章程「未來計劃及所得款項用途」一節。

質量控制

為維持向客戶提供一致之優質服務，我們設有符合ISO 9001:2015的質量管理體系。我們採取有效的方法監控各項項目的進度。我們的執行董事及項目管理團隊與客戶、供應商及分包商保持經常對話，旨在確保各項目按協定計劃執行。有關詳情，請參閱「業務模式及營運」一段。

有關服務的質量控制

服務質量由項目管理團隊控制，項目管理團隊須確保我們的員工及分包商完成的工程符合所有合約及監管規定。項目管理團隊就建築計劃、合約規格、項目進度、技術事宜以及勞工及機器部署與地盤工人及分包商保持頻密溝通。項目管理團隊進行工地視察及檢視大部分工作流程，以識別及糾正任何缺陷、查核進度是否符合工程進度表及於必要時分配額外資源加快建築流程。

有關分包商的質量控制

因我們承擔分包商所進行工程的責任，我們強調分包商遵守紀律的重要性並要求彼等嚴格遵守項目管理團隊的指示及客戶的要求，以及遵從有關質量控制、安全及環境合規的內部控制措施。此外，根據與分包商訂立的協議，我們於向分包商作出的每筆中期付款中或會預扣一部分作為保留金，以便在分包商未能及時交付工程或糾正任何瑕疵時，可自我們從分包商預扣的保留金中扣除所產生的任何開支或損失。

有關建築材料的質量控制

我們密切監督採購的建築材料的質量。我們採購的建築材料直接送至相關工程地盤，在使用前供管工及工程師進行檢查。於檢查時，我們將核對數量是否正確，及是否存有任何可觀察缺陷。此外，本集團亦聘請獨立專業人士，對若干材料(如鋼筋及混凝土)進行檢查及質量測試。任何有缺陷的物料或不符合產品規格的物料均將退還供應商進行更換。

於往績記錄期及直至最後實際可行日期，我們向客戶交付的工程、第三方供應的材料及分包商交付的工程並無出現任何質量控制問題而對我們的業務、財務或經營業績產生重大影響。

主要資格、牌照及證書

註冊及資格

我們取得多個有關我們營運的牌照及資格。據董事確認，於往績記錄期及直至最後實際可行日期，本集團已獲得對業務營運而言屬重大的所有必要牌照及資格，該等牌照及資格於最後實際可行日期仍為有效。下表概述本集團成員公司於最後實際可行日期所持牌照及／或資格的詳情：

頒發機構	註冊類型	類別	持有人	屆滿日期	可承接合約價值
屋宇署	註冊專門承建商	地基工程	晃安建設	二零二一年七月二十九日	不適用
		地盤平整工程	晃安建設	二零二一年七月二十九日	不適用
		土地勘測工程	晃安建設	二零二一年六月二十九日	不適用
		拆卸工程	晃安建設	二零二一年七月二十四日	不適用
	註冊一般建築承建商	一般建築工程	晃安建設	二零二一年九月二十六日	不適用
			保成建設	二零二零年二月十八日	不適用
發展局	認可公共工程承建商	建築工程一甲組(試用期)	保成建設	不適用 (附註)	最高100百萬港元
	認可公共工程物料供應商及專門承建商	斜坡／擋土牆的防止山泥傾瀉／修補工程(試用期)	晃安建設	不適用 (附註)	不適用
建造業議會	註冊分包商	一般土木工程	晃安土力	二零一八年十二月十三日	不適用
		結構及土木工程、終飾工程及機電工程	保成建設	二零一八年十二月三日	不適用

附註：在發展局註冊或具備相應資格不受定期續期條件規限(資本規定除外)。有關進一步詳情，請參閱本招股章程「監管概覽」一節。

於屋宇署註冊為一般建築承建商及專門承建商的註冊將每三年續期一次，續期申請應於註冊屆滿日期前不早於四個月及不遲於28天內提交，須提供資料及證明文

業 務

件以顯示持續遵守准入要求。根據分包商註冊制度註冊為註冊分包商須每三年或五年續期一次，續期申請應於現有註冊到期前三個月內提交，須提供資料及證明文件以顯示持續遵守准入要求。

董事確認，於往績記錄期及直至最後實際可行日期，本集團在獲取及／或續期有關牌照及資格方面並無遭遇任何重大困難。此外，董事並不知悉有任何情況將嚴重阻礙或延遲有關牌照及資格的續期。

此外，為維持於屋宇署的註冊，營運附屬公司晃安建設及保成建設須擁有至少一名獲授權簽署人及一名技術董事就建築物條例代表彼等各自行事，並履行若干職責。有關詳情，請參閱本招股章程「監管概覽－有關承建商發牌及註冊的法律及法規」一節。

於最後實際可行日期，劉志宏博士及劉志明先生分別擔任晃安建設及保成建設的獲授權簽署人，劉志宏博士及劉志明先生亦分別擔任晃安建設及保成建設的技術董事。倘劉志宏博士及／或劉志明先生離開本集團，本集團擁有其他人選可擔任獲授權簽署人及／或技術董事，即執行董事劉志強博士、高級管理團隊成員之一方百棠先生以及兩名為註冊專業工程師及符合資格擔任獲授權簽署人及／或技術董事的其他現有僱員。董事認為，鑒於我們擁有充足可勝任的人員於有關情況下可履行該等職責，倘劉志宏博士及劉志明先生不可預見的離職，對我們業務造成中斷的風險甚微。

認證

於最後實際可行日期，作為對我們的質量控制體系的肯定，我們已獲得以下認證：

認證	描述	頒發組織或機構	持有人	屆滿日期
ISO 9001:2015	質量管理體系 認證(附註1)	香港品質保證局	晃安建設	二零二一年 九月二十九日
	質量管理體系 認證(附註2)	香港品質保證局	保成建設	二零二零年 六月二十五日
	質量管理體系 認證(附註3)	香港品質保證局	劉志宏建築 工程師事務所	二零二一年 二月二十六日

業 務

認證	描述	頒發組織或機構	持有人	屆滿日期
ISO 14001:2015	環境管理體系 認證 (附註2)	國際認可認證 有限公司	保成建設	二零二一年 一月三十一日
OHSAS 18001:2007	職業健康及安全 管理體系認證 (附註2)	國際認可認證 有限公司	保成建設	二零二一年 一月三十一日

附註：

1. 認證涉及我們的地盤勘測服務、地盤平整工程建造、斜坡／擋土牆的防止山泥傾瀉／修補工程、設計及建造鑽孔樁、打入式工字樁、微型樁及樁帽、設計及建造樓宇及樓宇拆卸。
2. 認證涉及我們的樓宇建築服務。
3. 認證涉及提供建築、結構、土力工程、電氣、水管工程及排水系統的設計及顧問服務。

競爭

根據益普索報告，香港地基及地盤平整行業較為整合，五大從業者於二零一七年產生的收益介乎約1,001.9百萬港元至3,111.9百萬港元，相當於市場份額合共約為47.9%（就收益而言）。截至二零一七年九月三十日止年度，本集團錄得地基及地盤平整工程的收益約為131.8百萬港元，佔二零一七年香港地基及地盤平整行業總市場份額約0.6%（就收益而言）。

香港一般建築工程行業較為分散，五大從業者於二零一七年產生的收益介乎約3,275.7百萬港元至3,776.3百萬港元，相當於市場份額合共約為14.1%（就收益而言）。截至二零一七年九月三十日止年度，本集團錄得一般建築工程及相關服務的收益約為172.5百萬港元，佔二零一七年香港一般建築工程行業總市場份額約0.1%（就收益而言）。

截至二零一八年九月，根據益普索報告，估計香港合共有逾300名地基及地盤平整工程及逾700名一般建築工程承建商。香港地基及地盤平整行業及一般建築工程行

業 務

業的主要競爭因素包括(i)業務關係；(ii)行業聲譽及良好往績記錄；(iii)工程質量；及(iv)項目定價具競爭力。有關香港地基及地盤平整行業及一般建築工程行業競爭格局詳情，請參閱本招股章程「行業概覽」一節。

我們認為，我們的競爭優勢使我們成功。因此，即使香港地基及地盤平整行業以及一般建築工程行業的競爭日後仍將保持激烈，我們有信心能夠憑借我們的競爭優勢抵禦激烈競爭。有關我們競爭優勢的進一步詳情，請參閱本節「競爭優勢」一段。

僱員

於最後實際可行日期，我們有41名全職僱員，由我們於香港直接僱用。下表載列按職能劃分的僱員人數：

職能角色	人數
執行董事及高級管理人員	6
會計、財務及行政	6
設計及工程	15
工料測量師	3
安全及環境	1
地盤工人	10
	<hr/>
總計	<u>41</u>

我們一般透過刊登招聘廣告招聘僱員。我們根據一系列因素(如工作經驗、教育背景、所擁有資格或證書及空缺)招聘僱員。於新僱員開始於地盤工作前，我們將提供入職培訓，而僱員將獲安排接受在職培訓。

我們根據香港適用勞工法例與各僱員分別訂立勞工合約。提供予僱員的薪酬一般包括薪金及花紅。一般而言，我們根據各僱員的資格、職位及年資釐定彼等的薪金。我們亦已採納購股權計劃，將於上市後生效。購股權計劃旨在為僱員提供激勵及獎勵。

我們並無為僱員成立任何工會。於往績記錄期及直至最後實際可行日期，我們不曾遇到任何罷工或其他重大勞資糾紛而對我們的業務造成重大干擾。董事相信，我們與僱員一直維持良好工作關係。

業 務

物業權益

於最後實際可行日期，我們並無擁有任何物業，而我們就營運租賃以下物業或獲得使用以下物業的牌照：

物業	每月租金開支	概約總面積 (平方呎)	物業用途	期限
香港干諾道中 152-155號 招商局大廈 1901-1904室	90,000 港元	2,849	辦公室	直至二零二零年 四月三十日
位於新界馬鞍山 白石地盤 的部分土地	40,256 港元	9,149	存放機器	直至二零一九年 三月十三日

知識產權

於最後實際可行日期，我們已在香港註冊四項商標及兩個域名。

有關知識產權的資料載於本招股章程附錄四「法定及一般資料－B. 有關業務的其他資料－2. 本集團的知識產權」一段。

於最後實際可行日期，我們並不知悉(i)本集團對任何第三方擁有的任何知識產權；或(ii)任何第三方對我們擁有的任何知識產權有任何侵權行為。於往績記錄期及直至最後實際可行日期，概無任何有關我們或第三方擁有的知識產權遭侵權而存在針對我們的待決或使我們面臨威脅的重大申索，我們亦概無向第三方提起任何重大申索。

環境

根據香港法律，本集團於建築地盤的經營須遵守若干環保規定，包括主要有關空氣污染管制、噪音管制、水污染管制、廢物處置、環境影響評估及公共健康控制。有關監管規定之詳情，請參閱本招股章程「監管概覽」一節。

我們致力於盡量減低我們的業務經營對環境造成的不利影響。我們已就(其中包括)空氣污染、噪音控制及廢物處理設立環境政策(我們的僱員及分包商的工人必須遵守)。為認可我們的環境政策,我們於二零一八年榮獲ISO 14001:2015認證(環境管理體系認證)。有關詳情,請參閱本節「主要資格、牌照及證書」一段。我們亦致力滿足若干行業規範要求,如香港綠建築協會及建築環保評估協會頒佈的綠建環評新建建築。

截至二零一五年、二零一六年及二零一七年九月三十日止年度以及截至二零一八年三月三十一日止六個月,就符合香港適用環境法例及法規的總合規成本分別約為131,000港元、84,000港元、108,000港元及26,000港元,主要為廢棄材料的棄置費用。本集團估計,日後的每年合規費用將與往績記錄期的水平相若並與我們的營運規模一致。

於往績記錄期及直至最後實際可行日期,我們並無記錄任何不遵守適用環境規定而導致對本集團提起訴訟或處以罰款。

職業健康及安全

職業健康及工作安全措施

我們非常重視提供服務時的職業健康及工作安全,不僅為提升我們於企業社會責任的價值及保持聲譽,且為避免我們的僱員、分包商、建築地盤的其他人士以及公眾之健康及安全受到威脅。我們已採納相關職業健康及安全法律、規則及規例規定的職業健康及安全系統,有關詳情載於本招股章程「監管概覽」一節。為認可我們職業健康及安全系統,我們於二零一八年榮獲OHSAS 18001:2007認證(職業健康及安全管理體系認證)。有關詳情,請參閱本節「主要資格、牌照及證書」一段。

在建築地盤工作通常涉及高空作業及使用機械設備及機器,建築工人一直面對意外或受傷的風險。為降低該等風險,我們已制定安全計劃及內部規則,規定多項安全措施,為僱員及分包商的僱員提供安全健康的工作環境。有關規定包括以下各項:

- 項目管理團隊所有成員、直接勞工及分包商的勞工進入建築地盤時,均須穿戴安全設備,包括安全帽(須符合安全標準);

- 所有工人必須出示有效的綠卡，供我們記錄；
- 必須在使用前對所有設備、裝置及工具的性能進行安全檢查及其數量不得超過安全限制；
- 所有分包商必須向安全主任匯報安全事故；
- 進入項目工地的員工及分包商工人均須遵守職業健康及安全措施及政策。分包商須確保其工人安全工作及關心他人的安全；及
- 有關在惡劣天氣、颱風、火災及其他緊急情況下的安排，我們已制訂正式書面通知。

於往績記錄期，我們已聘請一名合資格安全主任全職負責監察及執行工作安全措施。安全主任進行定期的內部安全檢查。安全主任亦負責為我們的僱員及分包商的僱員制訂定期的安全培訓，以確保他們具有履行特定委派工作的能力，以及確保保存正確的員工培訓紀錄。如有需要，我們亦就相關項目地盤以合約方式僱用額外安全主任，並於項目進行期間持續。我們亦已委聘外部註冊安全審核員每年進行兩次安全審核。

記錄系統及我們的安全記錄

倘發生安全事故，受傷工人(包括我們的僱員及分包商的僱員)或目擊事故的人士須向現場工作人員或安全主任報告。安全主任隨後將透過拍下事故現場照片、檢查所涉及的設備或材料及錄取受傷工人、事故目擊證人及其他相關人士的口供來調查事故。倘事故經安全主任評估屬「須予呈報事故」(即須呈報告予勞工處的工地事故)，安全主任將編製事故報告並提交項目經理審閱及隨後根據相關法律及規例於指定期間內提交項目的總承建商(倘我們於項目中擔任分包商)或勞工處(倘我們於項目中擔任總承建商)。

項目團隊將採取補救行動以消除迫切的危險及避免類似事故再次發生。安全主任將進行後續檢查以確保實施補救工作。

截至二零一五年、二零一六年及二零一七年九月三十日止年度以及自二零一七年十月一日起及直至最後實際可行日期止期間，我們分別錄得5宗、10宗、16宗及1宗事故，涉及於相應期間受聘於本集團或分包商的工人受傷。於往績記錄期及直至

業 務

最後實際可行日期，本集團並無發生任何涉及致命傷害的任何重大事故。就根據僱員補償條例有關僱員賠償申索的尚未了結訴訟及潛在申索或根據普通法對本集團提出的人身傷害申索的詳情，請參閱本節「法律訴訟及潛在申索」一段。

下表載列本集團以每1,000名工人計的意外率及以每1,000名工人計的致命率與香港相關建造業平均比率的比較：

	建造業平均比率 (附註1)	本集團的比率 (附註2)
	二零一五年一月一日至 十二月三十一日	截至二零一五年 九月三十日止年度
以每1,000名工人計的意外率	39.1	25.9
以每1,000名工人計的致命率	0.20	—
	二零一六年一月一日至 十二月三十一日	截至二零一六年 九月三十日止年度
以每1,000名工人計的意外率	34.5	24.1
以每1,000名工人計的致命率	0.09	—
	二零一七年一月一日至 十二月三十一日	截至二零一七年 九月三十日止年度
以每1,000名工人計的意外率	不適用	49.3
以每1,000名工人計的致命率	不適用	—

附註：

1. 數據乃摘錄自益普索報告及勞工處職業安全及健康部刊發的職業安全及健康統計數字簡報第十七期(二零一七年八月)，為於最後實際可行日期的最新期刊。
2. 本集團的意外率乃按於財政年度發生的意外宗數除以該財政年度建築地盤平均建築地盤工人數目，並將得出結果再乘以1,000而計算。平均建築地盤工人數目包括本集團及其分包商的僱員。

截至二零一五年及二零一六年九月三十日止年度，本集團以每1,000名工人計的意外率保持穩定，分別為25.9及24.1，並上升至截至二零一七年九月三十日止年度的49.3。由於二零一七年須予呈報事故數目增加(主要來自建造大嶼山有機廢物處理設施(項目P00424))，董事認為，意外率上升主要由於(i)所承接工程(包括上述項

業 務

目的模板工程、鋼筋屈紮工程及混凝土工程) 勞工密集程度較高，從而令事故風險增加；及(ii)本集團於項目地盤參與若干樓宇建設時，客戶委聘的其他承建商同時施工，導致項目地盤集結大量的地盤工人、機器及建築材料，故而相對更加擠擁，令地盤環境及狀況更欠理想。此外，董事認為，上述事故主要包括屬相對較輕微的受傷，包括挫傷和瘀傷、扭傷和拉傷以及裂傷和割傷。因此，董事認為，意外率上升並非反映我們的安全控制措施的任何不足及無效。

下表載列本集團的損失工時工傷事故頻率(附註)：

截至二零一五年九月三十日止年度	9.5
截至二零一六年九月三十日止年度	8.9
截至二零一七年九月三十日止年度	18.3

附註：

1. 損失工時工傷事故頻率是一種顯示於一段時間內工作指定時間(例如每1,000,000小時)發生多少損失工時工傷事故(「損失工時工傷事故」)的頻率。損失工時工傷事故頻率以該財政年度本集團發生損失工時工傷事故數目乘以1,000,000，然後除以該財政年度工人工作時數。
2. 截至二零一五年、二零一六年及二零一七年九月三十日止年度建築地盤工人工作日數分別約301日、302日及302日。假設每名工人的工時為每日九小時。
3. 本集團僱員及參與我們項目的本集團分包商的僱員已計入上文所示的損失工時工傷事故頻率。

本集團於往績記錄期的損失工時工傷事故頻率波動與上文所披露以每1,000名工人計的意外率一致。

業 務

下表載列於往績記錄期發生的重大工業意外的性質及類型，以及我們為了避免類似事故發生以保障本集團及分包商的工人而採取及實施的相應安全措施及規定：

工業意外的性質及類型	已採取的安全措施及規定
與滑倒及跌倒有關而導致的挫傷、瘀傷、扭傷及／或骨折損傷	工人須嚴格遵守本集團的安全規則，以維持安全工作環境及地盤整潔。當不可避免在濕滑或不平路面上工作時，我們規定工人須嚴格遵守本集團與濕滑或不平路面工作相關的安全指引，例如使用不同保護設備，如防滑安全鞋。
與提重及處置材料有關而導致的挫傷、裂傷及／或骨折損傷	我們時刻尋求在可行情況下盡量減少工人處理及提舉重物的需要。如無法避免需要以工人提舉重物，本集團將提供液壓卡車起重機、裝載機或推車等相關設施，方便進行該等人力作業。我們亦根據相關規則及規例向工人提供正確的搬運技巧的培訓。
與從高空墜下有關而導致的挫傷、瘀傷、扭傷及／或骨折損傷	工人於高空工作時須嚴格遵守本集團相關安全規則。就於升降機井及於兩米或以上高度開展工程而言，相關工作平台或構築物應於施工前及在工程進行期間定期由合資格人士檢查。視乎工程的高度而定，工人必須配帶安全帶。

為確保我們的工人及分包商的工人遵守上述安全措施，我們的地盤總管及安全主任將定期視察及檢查建築地盤。特別是，我們的地盤總管將禁止任何不安全行為並暫停任何危險操作，以及檢查以確保所有工程裝置及設備為安全及適合工作。我們的安全主任將確保安全管理制度的執行、與其他各層承建商的安全主任溝通、制定安全培訓課程，確保我們的工人及分包商的工人獲得適當培訓，以遵守我們的安全規則。項目經理與地盤總管及安全主任定期舉行安全會議，以評估我們的安全規則及政策，並在有需要的情況下更新及修改有關規則及政策。

本集團定期委聘外部安全顧問對本集團及／或我們的建築地盤進行安全審核。於二零一八年一月，本集團的註冊安全審核員已進行安全審核。安全審核中並無發現本集團的安全管理系統存在重大缺陷。我們的安全控制措施被視為充足及有效降低本集團的安全風險，並減少發生事故或對本集團建築地盤工人造成的傷害，一般工地安全情況維持良好水平。

保險

在香港建築行業以及總承建商與客戶之間大部分建築合約的條款中，項目的總承建商就整個項目投購僱員賠償保險及承建商全險屬慣常做法。該等保單的承保範圍涵蓋由總承建商及其所有分包商所進行的所有工程。然而，分包商一般須為其本身的機械投購保險。

我們與有關僱員所進行的所有項目分別由承建商全險及僱員賠償保險所保障。視乎有關合約的條款，該等保險由我們（倘我們為總承建商）或總承建商（倘我們為分包商）投購。倘我們作為分包商，我們一般不會單獨投購保險，但會依賴有關總承建商所取得及投購的保險。我們對總承建商保單的依賴會在有關分包協議中明確規定。視乎我們與分包商按項目基準協定的合約條款，我們有時可要求分包商分攤承建商全險及僱員賠償險的保險費。

我們的承建商全險一般涵蓋：

- (i) 地盤上建造及興建的永久及臨時工程或為執行建築合約在建造或興建過程中以及我們及／或分包商根據建築合約須負責的所有其他物業所產生的損失或損毀。保額相等於相關建築合約項下的合約總值；
- (ii) 我們及／或分包商經保險公司同意後拆卸及移除部分已承保的受毀或受損物業的殘餘物所產生的費用及開支；及
- (iii) 我們及／或分包商在進行工程時對第三方的實質財物構成的損失或損害或任何第三方因此遭遇意外身故、身體傷害、不適或疾病。

本集團為其符合法定最低保險保障每宗事故200百萬港元的僱員賠償及人身傷害申索項下責任投保。我們亦於香港投購一般責任險，涵蓋(其中包括)辦公室保障及汽車保險以及我們的顧問業務的專業彌償保險範圍。

截至二零一五年、二零一六年及二零一七年九月三十日止年度以及截至二零一八年三月三十一日止六個月，我們產生的保險開支總額(包括銷售成本以及行政及其他經營開支項下者)分別約為2.3百萬港元、880,000港元、4.6百萬港元及837,000港元。考慮到上述保險慣例及我們投購的保險，董事相信，我們目前的保單足夠覆蓋我們可能面臨的風險及與行業規範一致。董事確認，所有重大申索及潛在申索已於本節「職業健康及安全」及「法律訴訟及潛在申索」各段內披露，且於往績記錄期及直至最後實際可行日期概無就我們的任何保單作出其他重大申索。

法律訴訟及潛在申索

於最後實際可行日期，本集團涉及若干申索及訴訟。以下載列本集團於最後實際可行日期於我們一般及日常業務過程中產生的未解決申索及訴訟概要。

(a) 於往績記錄期及直至最後實際可行日期對本集團提起的已解決及未決僱員補償申索

於往績記錄期及直至最後實際可行日期，共有33宗對本集團提起的僱員補償申索已提交至勞工處，其中15宗已完滿解決，餘下18宗未解決申索仍在處理中。該等事故於本集團的一般及日常業務過程中發生且並無導致本集團業務重大中斷。

董事確認，所有15宗已解決及18宗未解決僱員補償申索均由本集團投購的相關保險全數賠付。

截至二零一七年九月三十日止三個年度各年及直至最後實際可行日期，就對本集團提起的僱員補償申索已提交至勞工處的事故數目載列如下：

截至二零一五年 九月三十日止年度	截至二零一六年 九月三十日止年度	截至二零一七年 九月三十日止年度	自二零一七年十月 一日起直至最後實 際可行日期
5	10	16	2

業 務

下文載列導致提交至勞工處的32宗僱員補償申索的傷害的性質：

傷害類型	意外數目
擦傷	3
挫傷和瘀傷	9
擠壓傷	1
骨折	5
感覺不適	1
裂傷和割傷	4
扭傷和拉傷	8
其他	2
	<hr/>
總計	<u>33</u>

(b) 於最後實際可行日期對本集團提起的民事訴訟

於最後實際可行日期，共有18宗對本集團提起的未決民事訴訟，本集團已收到相關傳票及已展開法律程序。董事確認，於最後實際可行日期，各保險公司已接手對本集團提起的所有18宗法律訴訟。該等事故乃於本集團一般及日常業務過程中發生及對本集團業務並無造成重大中斷。

除上述民事訴訟外，所有傷員可於自相關事故日期起兩年（就僱員補償申索而言）或三年（就人身傷害申索而言）期限內根據僱員補償條例提出申索及／或根據普通法提出人身傷害申索。由於該等潛在申索尚未提交，我們尚不能估計該等潛在申索的可能金額。董事確認，於最後實際可行日期，本集團已對所有該等事故產生的責任投購保險並已就該等事故通知保險公司，因此，董事認為，上文所披露之申索對本集團營運或財務狀況或業務並無造成重大不利影響。該等案件乃於我們日常及一般業務過程中發生及並未導致本集團業務中斷或對本集團獲得經營所需任何牌照或許可證造成不利影響。

據董事所深知，該等僱員補償申索及人身傷害申索項下的所有受傷人員遭受的身體傷害不算嚴重。於往績記錄期及直至最後實際可行日期，本集團或總

承建商須根據僱員補償條例在香港投購及已投購強制保單，金額不少於每宗意外200百萬港元。因此，預期所有該等僱員補償申索及人身傷害申索由本集團或總承建商持有的保單悉數賠付。有關詳情，請參閱本節「保險」一段。

董事進一步確認，彼等個人並不牽涉（不論共同或個別）任何上述申索及訴訟。

法律及監管合規事宜

如董事確認，於往績記錄期及直至最後實際可行日期，我們並無發生將對本集團營運及財務狀況產生重大不利影響且嚴重違反香港適用法律及法規之事宜。

控股股東作出的彌償保證

控股股東（統稱為彌償保證人）於二零一八年九月十七日訂立彌償保證契據，據此控股股東同意，在彌償保證契據的條款及條件規限下，就（其中包括）因本集團於上市或之前任何不遵守適用法律、規則或規例的情況而可能導致的所有損失及責任向本集團提供彌償保證。彌償保證契據的進一步詳情載於本招股章程附錄四「法定及一般資料－E. 其他資料－1. 稅項及其他彌償保證」一節。

風險管理及內部監控

董事認為，於日常業務過程中，我們主要面臨(i)營運風險；(ii)信貸風險；及(iii)有關宏觀經濟環境變動的市場風險。

以下載列我們業務的主要風險及本集團擬如何緩解該等風險：

營運風險

就業務營運而言，我們主要面臨勞工短缺風險、項目延遲風險及健康與安全風險。

勞工短缺風險

勞工短缺及老齡化問題已存在於建造業多年，本集團憑藉與勞工及分包商良好的關係降低此風險。我們備有認可分包商名單並定期審閱及更新該名單，且與我們合作的分包商能夠召集足夠的勞工開展彼等的工程。我們的項目團隊定期舉行會議討論勞工的部署，包括時間及所需工人人數。

項目延遲風險

項目延遲(未必由我們引起)會影響本集團現金流入及流出的時間。本集團定期與我們的客戶、供應商及分包商就各地盤進度進行溝通以知悉最新發展。我們計劃利用有關資料調動我們的勞工及其他資源。我們的會計及財務部亦預測未來月份將完成的工程，以規劃我們的流動資金及營運資金用途，並向執行董事匯報，以考慮是否需實施應急計劃。

健康與安全風險

我們已為員工採納安全及健康政策及(倘需要)，本集團連同我們的分包商的工人參加我們的工廠及工業經營(安全主任及安全督導員)規例(香港法例第59Z章)下合資格安全主任舉辦的安全培訓課程。我們的安全主任(已獲得認可證書或同等資格)就我們的營運及設備進行檢查，確保所有工人在安全的環境中工作。此外，我們定期委聘外部安全顧問，開展安全審核，以評估本集團能否持續符合相關監管規定。

信貸風險

倘我們未能密切監察獲授的信貸，則我們會面臨呆賬上升的風險。為將信貸風險降至最低，我們採納以下內部監控措施：

- 於接納建築項目前，我們對客戶的付款歷史及其於業內的聲譽進行內部評估，以形成對其信譽及財務實力的觀點並磋商信貸條款；
- 我們的會計及財務部持續監控各項目的所有逾期付款，並與工料測量師採取必要跟進行動提醒客戶及時結算我們的款項；及
- 我們的會計及財務部編製應收款項賬齡分析並呈報予我們的董事及高級管理層，彼等將審閱可收回金額及評估是否有必要計提任何特定撥備。

市場風險

本集團面臨有關香港社會、政治及經濟狀況轉變的市場風險，因議會上的拉布阻礙批准新撥款及受影響公眾人士的反對或採取法律行動而導致項目動工延遲，尤其是公營部門的項目，可能影響我們的項目組合及採購建築材料的初始計劃或工人的調配。董事密切監察政府預期進行的工程及發展局承接的新項目數目及商業或住宅用地的投標結果，從而調整我們的業務策略及評估參與的公營及私營部門項目。董事的責任為識別及評估當前經濟狀況及市場風險，不時採納不同的政策以緩解市場風險。

風險管理

我們已建立風險管理系統，包括我們認為對我們的業務營運屬適當的相關政策及程序，包括監督工作表現及採取積極措施管理我們的成本及採購水平。根據我們的風險管理政策，我們的主要風險管理目標包括：(i) 識別不同類型的風險；(ii) 評估及訂定已識別風險的優次順序；(iii) 就不同種類的風險制訂適當的風險管理策略；(iv) 識別、監督及管理風險及可接受風險水平；及(v) 執行風險應對措施。

董事會監督及管理與我們營運有關的整體風險。此外，我們的審核委員會將審閱及監督我們的財務匯報程序及內部控制系統。審核委員會由三名成員組成，即彭嘉恆先生（為審核委員會主席）、黃鎮南先生及梁秉綱先生。有關該等風險管理團隊成員（即我們的執行董事及委員會成員）的資歷及經驗，請參閱本招股章程「董事、高級管理層及僱員」一節。

我們的內部監控系統

我們致力維護健全有效的內部監控系統，保障股東價值及我們的資產。為籌備上市及努力改善我們的內部監控系統，於二零一七年九月，我們委聘獨立內部監控顧問吳祺敏會計師事務所有限公司（「內部監控顧問」）根據反虛假財務報告委員會下屬發起人委員會頒佈的二零一三年框架評估本集團的內部監控系統是否充足及有效，包括財務、營運、企業管治、合規及風險管理等各方面。內部監控顧問於二零

業 務

一七年十月進行內部監控審閱。於該審閱完成後，內部監控顧問識別出若干有關我們內部監控政策及程序的發現。主要發現連同內部監控顧問所建議的內部監控措施載於下表：

主要調查結果	建議措施
用作監察及報告內幕消息之規範框架並不足夠	<ul style="list-style-type: none">- 執行及維持健全及有效的內部監控系統以及時且可靠地識別、報告及上報可能構成內幕消息的資料；- 就內部監控系統(包括內幕消息)之有效性進行年度檢討；及- 規範監督及事後評價制度以防止個人違反所有適用法律、規則及法規
並無確立企業管治、環境、社會及管治以及相關指引	<ul style="list-style-type: none">- 確立企業管治政策(最少應符合上市規則附錄十四)；及- 考慮披露要求及準備按上市規則附錄二十七收集環境數據
並無確立應收賬目監察及跟進程序	<ul style="list-style-type: none">- 規範應收賬目監察及收集程序，包括跟進行動及報告制度規定；- 制定壞賬撥備及撇銷政策。須就壞賬撥備及撇銷應收賬款結餘獲得批准；及- 定期向所有客戶寄發每月應收賬款報表，且有關憑證須存檔

我們已全面執行內部監控顧問建議的所有推薦措施，而內部監控顧問亦已於二零一八年一月進行跟進審閱，以了解建議措施的執行狀況。內部監控顧問認為，根據其跟進審閱，我們已令人滿意地執行所有建議措施。

企業管治

此外，董事會的責任為確保我們維持健全有效的內部監控及企業管治系統，以時刻保障股東權益及我們的資產。因此，我們已採納一系列企業管治措施，有關措施載於本招股章程「與控股股東的關係－企業管治措施」一節。

董事與保薦人一致認為，本集團於營運、合規及企業管治方面擁有充足有效的內部監控措施。

我們的控股股東

緊隨資本化發行及股份發售(不計及根據購股權計劃可能授出的任何購股權)完成後，劉志宏博士、劉志明先生及劉志強博士透過翹暉將擁有本公司已發行股本的75%。就上市規則而言，劉志宏博士、劉志明先生、劉志強博士及翹暉(由劉志宏博士、劉志明先生及劉志強博士擁有的投資控股公司)為一組控股股東。

我們的控股股東各自確認，其並無持有或進行任何與本集團業務直接或間接構成競爭或可能構成競爭的業務。

本集團的獨立性

經考慮以下因素後，董事認為，本集團有能力獨立開展其業務，且並無過度依賴控股股東、彼等各自的聯繫人或任何其他各方：

(i) 財務獨立

本集團有獨立的財務系統，根據其業務需要作出財務決策。於二零一八年七月三十一日，應收控股股東劉志宏博士、劉志明先生及劉志強博士的款項淨額約為6.0百萬港元，該金額將於上市前結算。此外，由控股股東劉志宏博士、劉志明先生及劉志強博士以及黃桂霞女士(劉志明先生的配偶)簽立的所有個人擔保以及由劉志明先生及黃桂霞女士持有物業的法定押記(均以本集團為受益人)將於上市前解除，並將由本公司簽立的公司擔保替代。本集團有足夠的資金獨立營運其業務，及擁有充足的內部資源及信貸概況支持我們的日常營運。於往績記錄期及直至最後實際可行日期，本集團主要依靠營運產生的現金進行其業務及預期於上市後將繼續以營運產生的現金進行有關業務。

(ii) 營運獨立

本集團已成立其本身的組織架構，由設有具體職責的各個部門組成。本集團並無與控股股東及／或彼等各自的聯繫人共享供應商、客戶、市場推廣、銷售及一般行政資源等營運資源。董事認為，本集團並無依賴控股股東進行營運。

(iii) 管理獨立

本公司旨在成立並維持強大而獨立的董事會以監察本集團業務。董事會的主要功能包括批准本集團整體業務計劃及策略、監察落實該等政策及策略以及管理本公司。本公司擁有獨立的管理團隊，由一群在本集團業務方面擁有豐富經驗及專長的高級管理人員領導，從而令本集團的政策及策略得以實施。

董事會包括三名執行董事及三名獨立非執行董事。劉志宏博士、劉志明先生及劉志強博士(即執行董事)亦為翹暉(控股股東之一)的董事。概無其他董事或高級管理層成員於翹暉擔任任何董事職務或職責。

各董事均知悉其作為本公司董事的受信責任，該等責任要求(其中包括)董事以符合本公司最佳利益的方式為本公司的利益行事，且不容許董事職責與其個人利益之間出現任何衝突。倘本集團與董事或彼等各自的聯繫人之間將進行的任何交易產生潛在的利益衝突，則受益董事須於本公司的相關董事會會議上就該等交易放棄投票，且不得計入法定人數內。此外，本集團高級管理團隊均獨立於控股股東。董事認為，董事會及高級管理層可獨立於控股股東管理本集團的業務。

上市規則第8.10條

除另行披露外，控股股東、董事及彼等各自的聯繫人概無於直接或間接與本集團業務構成競爭或可能構成競爭的業務中擁有任何權益，而須根據上市規則第8.10條予以披露。

禁售承諾

根據上市規則第10.07(1)條，各控股股東已向聯交所及本公司承諾，除上市規則批准外，其將不會並將促使相關登記持有人不會：

- (i) 自於本招股章程披露控股股東所持股權當日起計至上市日期起計滿六個月之日止期間內，出售或訂立任何協議出售據本招股章程所示其為實益擁有任何股份，或以其他方式就該等股份設立任何購股權、權利、權益或產權負擔；或

與控股股東的關係

- (ii) 於上文(i)段所述的期間屆滿日期起計的六個月期間內，出售或訂立任何協議出售上文(i)段中所述的任何股份，或以其他方式就該等股份設立任何購股權、權利、權益或產權負擔(倘緊隨進行相關出售或行使或執行該等購股權、權利、權益或產權負擔後，其將不再為本公司控股股東(定義見上市規則)，或不再為本公司一組控股股東(定義見上市規則))。

根據上市規則第10.07(2)條註釋3，控股股東亦已各自向聯交所及本公司承諾其將自本招股章程(當中披露其於本公司的股權)日期起至上市日期後滿12個月當日止期間就以下事項即時知會本公司：

- (i) 根據上市規則第10.07(2)條註釋2，將任何控股股東實益擁有之股份或其他證券向任何認可機構(定義見銀行業條例(香港法例第155章))作出任何質押或抵押真正的商業貸款，及所質押或抵押之該等股份或本公司其他證券之數目；及
- (ii) 當其或相關獲要求持有人所質押或抵押之任何股份或本公司其他證券之任何承質押人或承押記人接獲任何證券將被出售之口頭或書面指示。

不競爭承諾

為避免本集團與控股股東各自日後可能出現任何競爭，劉志宏博士、劉志明先生、劉志強博士及翹暉(各自為「契諾人」及統稱「該等契諾人」)與本公司(為其本身以及為及代表其附屬公司)於二零一八年九月十七日訂立不競爭契據。根據不競爭契據，該等契諾人已向本公司(為其本身以及為及代表其附屬公司)不可撤回及無條件地承諾，於不競爭契據仍屬有效期間，其將不會並將促使其聯繫人(本集團任何成員公司除外)不會(無論直接或間接)發展、收購、投資、參與、進行或從事、涉及或有意參與或以其他方式參與對本集團任何成員公司現有業務活動構成競爭或可能構成競爭的任何業務。

該等契諾人各自進一步承諾，倘其本身或其任何緊密聯繫人(本集團任何成員公司除外)獲得或獲悉任何與本集團可能構成競爭的商機，其會自行(及促使其聯繫人)以書面方式知會本集團，而本集團將擁有獲取此類商機的優先承購權。本集團將在

與控股股東的關係

收到書面通知後6個月內(或上市規則不時規定本集團完成任何審批程序所需的更長時間)通知契諾人本集團是否會行使優先承購權。

本集團僅在獲得全體獨立非執行董事(彼等於該商機當中並無擁有任何權益)批准後方可行使優先承購權。倘存在利益衝突或潛在利益衝突,則有關契諾人及其他有利益衝突的董事(如有)不得參與所有董事會會議(包括但不限於獨立非執行董事為考慮是否行使優先承購權的有關會議)及在會上投票,且不得計入法定人數內。

不競爭契據所載承諾須待上市委員會批准股份於聯交所上市及買賣及包銷協議項下的所有先決條件獲達成(或倘適用,獲豁免)及包銷協議並無根據其條款予以終止後,方可作實。倘本招股章程日期30日後當日(或如該日並非營業日,則為緊接該日前的營業日)或之前未達成該條件,則不競爭契據將告失效且不再具有任何效力,而任何一方不得根據不競爭契據向另一方提出任何索償。

不競爭契據將於下列情況終止:(i)就任何契諾人而言,於彼連同其聯繫人(無論個別或共同)於本公司全部已發行股本中不再擁有30%(或上市規則不時規定,以釐定一家公司控股股東的其他限值)或以上權益當日;或(ii)於股份終止在聯交所上市及買賣(股份因任何原因而暫時中止或暫停在聯交所買賣除外)當日。

企業管治措施

為避免潛在利益衝突,本集團將實施以下措施:

- (i) 倘本集團與董事(或其聯繫人)訂立的任何交易中產生潛在利益衝突,受益董事須於有關董事會會議上放棄投票且不得計入法定人數內;
- (ii) 倘董事或其聯繫人於與我們的利益存在衝突或潛在衝突的事宜中擁有重大權益,其應詳盡披露有關情況並放棄出席有關該等事宜的董事會會議(除非大多數獨立非執行董事特別要求該董事出席或參與該董事會會議);

與控股股東的關係

- (iii) 該等契諾人將就遵守其在不競爭契據下的承諾作出年度確認；
- (iv) 控股股東承諾應本集團要求提供一切所需資料，以便獨立非執行董事進行年度審閱及執行不競爭契據；
- (v) 我們致力使董事會的組成均衡，包括執行董事及獨立非執行董事。我們的獨立非執行董事佔董事會半數，而彼等為不同行業的專業人士。我們認為獨立非執行董事在董事會作出決策的過程中提供持平意見及獨立判斷，以及將能給予持平的外部意見以保障我們公眾股東的權益。獨立非執行董事的詳情載於本招股章程「董事、高級管理層及僱員－獨立非執行董事」一節；及
- (vi) 本公司已委任富比資本擔任其合規顧問，富比資本將就遵守適用法律及上市規則（包括有關董事職責及企業管治的多項要求）規定向本公司提供意見及指導。

關連交易

概覽

以下交易乃由本集團與本公司的關連人士於往績記錄期進行且預期於上市後繼續及將構成本公司於上市規則項下的持續關連交易。

關連人士

協盛為一間由李榮倫先生（「李榮倫先生」）及梁少蘭女士（李榮倫先生之配偶）分別擁有約33.3%及66.7%的公司。由於自二零零四年一月至二零一七年十二月李榮倫先生為保成建設的董事，因此，根據上市規則，直至二零一八年十二月止，協盛為本公司附屬公司層面的關連人士。協盛為香港建築及工程承建商及顧問。

非豁免持續關連交易

協盛框架協議

於二零一八年九月十日，保成建設與協盛訂立協盛框架協議，據此，協盛已同意以分包商身份於上市日期起至截至二零一九年九月三十日止期間提供項目管理服務。

定價政策

根據協盛框架協議應支付的分包金額乃基於協盛提供的報價透過公平磋商按逐個項目基準釐定，並經考慮項目的性質及複雜性、技術要求、建築計劃及市況等因素。分包金額須受限於保成建設的額外工程或變更訂單及須由保成建設基於計量所完成工程價值根據各項目的條款分期支付予協盛。

歷史交易金額

截至二零一五年、二零一六年及二零一七年九月三十日止年度以及截至二零一八年三月三十一日止六個月，保成建設根據分包安排向協盛分包產生的分包費用總額分別約為2.1百萬港元、3.2百萬港元、2.8百萬港元及2.5百萬港元。

年度上限

於截至二零一八年及二零一九年九月三十日止年度，根據協盛框架協議將支付予協盛的分包費用估計分別為6,500,000港元及690,000港元。

年度上限之基準

年度上限主要經參考未償還分包金額及協盛根據協盛框架協議將進行的工程估計價值釐定。由於我們擬動用部分股份發售所得款項淨額以透過增強我們的人力提高我們的項目管理能力，我們目前預期不會與協盛訂立任何新分包合約。

進行交易的理由及裨益

於往績記錄期及之前，本集團一直分包協盛的項目管理服務，董事認為，透過與我們的長期業務合作，協盛熟悉我們的業務流程及需求、質量標準及營運規定。因此協盛具備進行協盛框架協議項下擬進行管理服務的必要能力。

協盛框架協議乃於二零一八年九月十日在一般業務過程中訂立，旨在令本集團具效率及效益地交付項目管理服務並考慮(其中包括)(i)我們大量人力資源及項目管理能力已投入我們於有關時間的手頭項目；(ii)項目的規模及複雜性；(iii)協盛的行業經驗及其協助我們交付優質服務的能力，同時提高我們的資源分配的靈活性；及(iv)與協盛的良好及長期關係。董事會認為，根據協盛框架協議的規定向協盛分包相關項目的工程管理符合本集團的最佳利益。

上市規則之涵義

由於預期有關協盛框架協議的所有適用百分比率(溢利比率除外)均低於5%但高於1%(按年度基準計算)，協盛框架協議項下擬進行的交易須遵守上市規則第14A.35及14A.49條項下的申報、年度審閱及公佈規定。

豁免

由於預期上述非豁免持續關連交易於上市後將繼續直至協盛框架協議項下擬進行之工程完成或當協盛不再為本集團的關連人士，董事認為，嚴格遵守公告及獨立股東批准的規定將不切實可行，亦會為我們帶來過重負擔並增加不必要的行政成本。

因此，我們已向聯交所申請豁免嚴格遵守協盛框架協議項下交易的公告規定。有關協盛框架協議項下的持續關連交易獲豁免嚴格遵守上市規則受限於以下條件：

關連交易

(i) 上述非豁免持續關連交易將根據上市規則的規定進行；及(ii) 截至二零一八年及二零一九年九月三十日止年度的該等非豁免持續關連交易各自的價值總額將不得超過上文所述的相關年度上限。

董事意見

董事(包括獨立非執行董事)認為，協盛框架協議項下的非豁免持續關連交易及年度上限屬公平合理，且該等交易已訂立及將於本集團一般及日常業務過程中按正常商業條款進行，屬公平合理，並符合本集團及股東的整體利益。

保薦人意見

保薦人認為，非豁免持續關連交易乃於一般及日常業務過程中訂立及按正常商業條款進行，屬公平合理，並符合本集團及股東的整體利益。保薦人亦認為，各年度上限屬公平合理，及符合本集團及股東的整體利益。

董事、高級管理層及僱員

董事會

我們的董事會現時由六名董事組成，包括三名執行董事及三名獨立非執行董事。下表載列有關董事的若干資料：

姓名	年齡	現任職位	加入本集團的日期	獲委任為董事的日期	角色及職責	與其他董事及高級管理層的關係
執行董事						
劉志宏博士	71歲	主席兼執行董事	一九八九年十月六日	二零一八年一月三日	監督本集團企業管治、制定公司政策及監督董事會所有事宜	劉志明先生及劉志強博士之胞兄
劉志明先生	68歲	副主席兼執行董事	一九九三年六月二十五日	二零一八年一月三日	當主席不在時負責履行主席所有職責	劉志宏博士之胞弟及劉志強博士之胞兄
劉志強博士	63歲	行政總裁兼執行董事	一九九四年十一月十七日	二零一八年一月三日	監督本集團的營運、業務發展、人力資源、財務及管理	劉志宏博士及劉志明先生之胞弟
獨立非執行董事						
彭嘉恆先生	62歲	獨立非執行董事	二零一八年九月十七日	二零一八年九月十七日	為審核委員會、薪酬委員會及提名委員會成員，並就本公司的策略、表現、資源及操守標準事宜作出獨立判斷	無
黃鎮南先生	65歲	獨立非執行董事	二零一八年九月十七日	二零一八年九月十七日	為審核委員會、薪酬委員會及提名委員會成員，並就本公司的策略、表現、資源及操守標準事宜作出獨立判斷	無
梁秉綱先生	59歲	獨立非執行董事	二零一八年九月十七日	二零一八年九月十七日	為審核委員會、薪酬委員會及提名委員會成員，並就本公司的策略、表現、資源及操守標準事宜作出獨立判斷	無

執行董事

劉志宏博士BBS, JP(「劉志宏博士」)，71歲，為我們的主席兼執行董事。劉志宏博士負責監督本集團企業管治、制定公司政策及監督董事會所有事宜。劉志宏博士於二零一八年一月三日獲委任為董事及於二零一八年二月十二日調任為我們的主席兼執行董事。劉志宏博士現為晃安建設、晃安土力、保成建設及劉志宏建築工程師事務所的董事。劉志宏博士於二零零二年七月獲香港行政長官任命為太平紳士。於二零零九年七月，劉志宏博士就其對香港作出的貢獻榮獲銅紫荊星章。

劉志宏博士於土木工程領域擁有約50年的建築、設計及研究經驗。自一九六八年至一九七一年，劉志宏博士擔任Redpath Dorman Long Limited的見習設計師，離任前擔任地盤工程師。彼隨後於一九七二年再次加入Redpath Dorman Long Limited，擔任設計工程師，直至一九七三年。隨後自一九七三年至一九七六年，劉志宏博士擔任倫敦國王學院的研究助理。自一九七七年至一九八零年，彼其後擔任建築物條例執行署(現稱為屋宇署)土壤工程師。彼隨後自一九八零年至一九八九年加入王歐陽(香港)有限公司，擔任助理首席結構工程師，其最後擔任的職務為總土木工程師。劉志宏博士曾擔任王歐陽(土木結構工程)有限公司的董事。

劉志宏博士獲接納為以下機構及組織的成員：

機構名稱	會員級別	會員級別的批核年份及月份
香港工程師學會	資深會員	一九九八年五月
結構工程師學會	資深會員	一九九八年五月
香港工程師學會	會員	一九七七年十一月
土木工程師學會	會員	一九七六年七月
結構工程師學會	會員	一九七二年六月

自一九八三年七月、一九九四年十二月及二零零五年四月起，劉志宏博士一直分別擔任建築物條例項下之認可人士、註冊結構工程師及註冊岩土工程師。自一九七二年八月、一九九五年五月及二零零二年三月起，彼亦一直擔任英國工程師學會議會的特許工程師、香港工程師註冊局的註冊專業工程師(土木、結構及岩

董事、高級管理層及僱員

土) 及全國註冊建築師管理委員會認可的一級註冊結構工程師。劉志宏博士分別於一九九二年七月及一九九三年九月獲倫敦格雷律師學院及香港最高法院(現稱為高等法院) 授予大律師資格。

劉志宏博士於一九六八年七月取得香港工業專門學院(現稱香港理工大學) 結構工程高級文憑。彼隨後於一九七二年十二月取得曼徹斯特維多利亞大學(現稱曼徹斯特大學) 科技學系科學碩士學位。彼隨後於一九七七年八月取得倫敦大學(土力工程) 哲學博士學位。彼於一九八二年十二月取得香港中文大學頒發的工商管理碩士學位。彼其後分別於一九八五年八月及一九九四年十二月修畢倫敦大學法學學士學位及財經經濟學理學碩士學位。彼其後於一九九九年十二月取得香港大學頒發的法學碩士學位。

劉志宏博士於以下在香港註冊成立的公司解散前為該等公司之董事，詳情如下：

公司名稱	註冊 成立地點	註冊成立日期	緊接解散前 的業務性質	解散日期	解散方式
晃安建築工程有限公司 (「晃安建築工程」)	香港	一九八九年 三月二十九日	地基、改建及 加建工程以及 上層結構工程	進行中	強制清盤(附註1)
晃安屋宇建設有限公司 (「晃安屋宇建設」)	香港	一九九八年 九月十八日	改建及加建工 程	二零零七年 五月三日	強制清盤(附註1)
Fong On Medical Company Limited (「FOMC」)	香港	一九九三年 七月八日	銷售醫療設備	二零零六年 十二月二十日	根據前身公司條 例第240條進行 自願清盤(附註1)
萬力顧問有限公司	香港	一九九零年 六月八日	銷售軟件	二零零六年 十月二十日	除名(附註2)
Enviro Systems (HK) Limited	香港	一九九三年 四月二十七日	貿易	二零零一年 二月十六日	除名(附註2)
晃安園藝工程有限公司	香港	一九九零年 十一月六日	園林建設	二零零二年 三月一日	撤銷註冊 (附註3)
湘安建築有限公司 (「湘安建築」)	香港	一九九八年 五月十八日	建築承建商	二零零二年 三月一日	撤銷註冊 (附註3)

董事、高級管理層及僱員

公司名稱	註冊		緊接解散前 的業務性質	解散日期	解散方式
	成立地點	註冊成立日期			
晃安東南防水工程有限公司	香港	一九九六年 十一月十九日	防水工程	二零零二年 一月十八日	撤銷註冊 (附註3)
銳勁國際有限公司	香港	一九九七年 七月二十一日	貿易	二零零一年 十二月二十一 日	撤銷註冊 (附註3)
都城管樁有限公司	香港	一九九零年 十一月六日	地基工程	二零零一年 五月十一日	撤銷註冊 (附註3)

附註：

1. 晃安建築工程、晃安屋宇建設及FOMC遭遇財務困難及變成無償債能力。晃安建築工程於二零零三年十月委任一名臨時清盤人及向法院提交清盤呈請，清盤令已於二零零三年十二月授出。於最後實際可行日期，晃安建築工程的清盤仍在進行中。晃安屋宇建設及FOMC已分別於二零零七年五月及二零零六年十二月於債權人呈請後及按債權人自願清盤方式清盤及透過強制清盤訴訟予以解散。
2. 根據前身公司條例第291條，香港公司註冊處處長可將並無營運的公司從公司登記冊除名。
3. 該等公司均根據前身公司條例第291AA條撤銷註冊。撤銷註冊申請僅可於以下情況作出，倘(a)該公司的所有股東同意撤銷註冊；(b)該公司從未開始業務或經營業務，或於緊接申請前三個月以上已終止開展業務或終止經營業務；及(c)該公司並無未償還的債務。

除晃安建築工程、晃安屋宇建設及FOMC外，劉志宏博士確認，上述公司於緊接其解散前具有償債能力。劉志宏博士進一步確認，彼並無作出任何不當舉動導致上述公司清盤或解散，彼亦不知悉因彼等清盤或解散而已經或將會向彼提出之任何實際或潛在申索，而彼參與上述公司屬其擔任上述公司董事的服務其中部分，上述公司清盤或解散亦無涉及任何不當行為或不法行為。

劉志宏博士為劉志明先生及劉志強博士之胞兄。

劉志明先生，68歲，為我們的副主席兼執行董事。劉志明先生當主席不在時負責履行主席所有職責。彼於二零一八年一月三日獲委任為董事及於二零一八年二月十二日調任為執行董事。劉志明先生亦為薪酬委員會成員。劉志明先生現為晃安建設、晃安土力、保成建設及劉志宏建築工程師事務所的董事。

劉志明先生擁有約37年工程經驗。自一九八一年八月至一九八五年二月，劉志明先生任職於北極冷氣有限公司，其最後擔任職務為項目工程師。彼隨後自一九八五年三月至一九八七年八月擔任Aoki Corporation的高級HVAC工程師。自

董事、高級管理層及僱員

一九八七年九月至一九八九年十月及自一九八九年十一月至一九九三年四月，彼亦分別擔任香港防癆心臟及胸病協會及建築署的屋宇設備工程師。

自一九八四年七月、一九八六年一月及一九八八年一月起，劉志明先生一直分別為特許屋宇設備學會的會員、香港工程師學會的會員及特許屋宇設備工程師學會的特許工程師。自二零一一年十一月起，劉志明先生一直為香港工程師註冊局的註冊專業工程師(BSS)。

劉志明先生於一九七九年七月取得里茲大學機械工程理學學士學位。彼隨後於一九八一年一月取得帝國理工學院(現稱為倫敦帝國學院)管理學理學碩士學位。

劉志明先生於以下在香港註冊成立的公司解散前為該等公司之董事，詳情如下：

公司名稱	註冊成立		緊接解散前的業		
	地點	註冊成立日期	務性質	解散日期	解散方式
晃安建築工程	香港	一九八九年三月二十九日	地基、改建及加建工程以及上層結構工程	進行中	強制清盤(附註1)
晃安屋宇建設	香港	一九九八年九月十八日	改建及加建工程	二零零七年五月三日	強制清盤(附註1)
FOMC	香港	一九九三年七月八日	銷售醫療設備	二零零六年十二月二十日	根據前身公司條例第240條進行自願清盤(附註1)
湘安建築	香港	一九九八年五月十八日	建築承建商	二零零二年三月一日	撤銷註冊(附註2)

附註：

1. 晃安建築工程、晃安屋宇建設及FOMC遭遇財務困難及變成無償債能力。晃安建築工程於二零零三年十月委任一名臨時清盤人及向法院提交清盤呈請，清盤令已於二零零三年十二月授出。於最後實際可行日期，晃安建築工程的清盤仍在進行中。晃安屋宇建設及FOMC已分別於二零零七年五月及二零零六年十二月於債權人呈請後及按債權人自願清盤方式清盤及透過強制清盤訴訟予以解散。
2. 湘安建築為根據前身公司條例第291AA條撤銷註冊。撤銷註冊申請僅可於以下情況作出，倘(a)該公司的所有股東同意撤銷註冊；(b)該公司從未開始業務或經營業務，或於緊接申請前三個月以上已終止開展業務或終止經營業務；及(c)該公司並無未償還的債務。

董事、高級管理層及僱員

除晃安建築工程、晃安屋宇建設及FOMC外，劉志明先生確認，上述公司於緊接其解散前具有償債能力。劉志明先生進一步確認，彼並無作出任何不當舉動導致上述公司清盤或解散，彼亦不知悉因彼等清盤或解散而已經或將會向彼提出之任何實際或潛在申索，而彼參與上述公司屬其擔任上述公司董事的服務其中部分，上述公司清盤或解散亦無涉及任何不當行為或不法行為。

劉志明先生為劉志宏博士之胞弟及劉志強博士之胞兄。

劉志強博士，63歲，為我們的行政總裁兼執行董事。劉志強博士負責監督本集團的營運、業務發展、人力資源、財務及管理。劉志強博士於二零一八年一月三日獲委任為董事及於二零一八年二月十二日調任為行政總裁兼執行董事。劉志強博士亦為提名委員會成員。彼現為晃安建設、晃安土力、保成建設及劉志宏建築工程師事務所的董事。

劉志強博士擁有約40年工程經驗。於一九七八年八月，劉志強博士擔任Ho Chung, Wallace Evans & Company Limited的見習工程師。於一九八四年，最後的職位為工程師。彼隨後自一九八八年五月至一九九四年八月受僱於WS Atkins (Services) Limited，擔任集團工程師，彼最後擔任的職位為高級集團工程師及土結構相互作用組別主管。劉志強博士於二零零六年六月至二零一二年六月擔任香港城市大學客座教授及於二零零二年四月至二零零五年三月擔任香港理工大學客座教授。彼自二零一六年三月起再次加入香港理工大學，擔任客座教授。

劉志強博士獲接納為以下機構及組織的成員：

機構名稱	會員級別	會員級別的批核年份及月份
香港仲裁司學會	資深會員	二零一八年五月
特許仲裁司學會	會員	二零零五年一月
香港科技大學	榮譽學人	二零零二年十一月
香港工程師學會	資深會員	一九九九年六月
香港工程師學會	會員	一九八三年八月
結構工程師學會	會員	一九八二年十一月
土木工程師學會	會員	一九八二年十二月

董事、高級管理層及僱員

自一九九七年十月起，劉志強博士為香港工程師註冊局的註冊專業工程師(土木、岩土及結構)。自一九九七年八月、一九九八年四月、二零零五年五月及二零一二年十一月起，彼亦成為建築物條例項下之註冊結構工程師、認可人士、註冊岩土工程師及註冊檢驗人員。自二零零零年六月起，彼亦成為全國註冊建築師管理委員會認可的一級註冊結構工程師。自二零零五年、二零一三年及二零一五年起，劉志強博士分別為香港工程師學會仲裁員及調解員、香港調解資歷評審協會有限公司之認可綜合調解員及香港國際仲裁中心認可審裁員。

於一九七八年七月，劉志強博士取得加的夫學院(現稱為加的夫大學)土木及結構工程理學學士學位。於一九八五年十二月及一九八九年五月，彼分別進一步取得劍橋大學土壤力學碩士學位及土壤力學博士學位。

劉志強博士於以下在香港註冊成立的公司解散前為該等公司之董事，詳情如下：

公司名稱	註冊成立		緊接解散前的業		
	地點	註冊成立日期	務性質	解散日期	解散方式
晃安建築工程	香港	一九八九年 三月二十九日	地基、改建及加 建工程以及上層 結構工程	進行中	強制清盤(附註1)
晃安屋宇建設	香港	一九九八年 九月十八日	改建及加建工程	二零零七年 五月三日	強制清盤(附註1)
FOMC	香港	一九九三年 七月八日	銷售醫療設備	二零零六年 十二月二十日	根據前身公司條例 第240條進行自願 清盤(附註1)
萬力顧問有限 公司	香港	一九九零年 六月八日	銷售軟件	二零零六年 十月二十日	除名(附註2)
湘安建築	香港	一九九八年 五月十八日	建築承建商	二零零二年 三月一日	撤銷註冊(附註3)
Double Helix Books Limited	香港	二零零三年 五月三十日	兒童書店	二零零七年 三月二十三日	撤銷註冊(附註3)

附註：

1. 晃安建築工程、晃安屋宇建設及FOMC遭遇財務困難及變成無償債能力。晃安建築工程於二零零三年十月委任一名臨時清盤人及向法院提交清盤呈請，清盤令已於二零零三年十二月授出。於最後實際可行日期，晃安建築工程的清盤仍在進行中。晃安屋宇建設及FOMC已分別於二零零七年五月及二零零六年十二月於債權人呈請後及按債權人自願清盤方式清盤及透過強制清盤訴訟予以解散。
2. 根據前身公司條例第291條，香港公司註冊處處長可將並無營運的公司從公司登記冊除名。

3. 湘安建築及 Double Helix Books Limited 根據前身公司條例第 291AA 條撤銷註冊。撤銷註冊申請僅可於以下情況作出，倘 (a) 該公司的所有股東同意撤銷註冊；(b) 該公司從未開始業務或經營業務，或於緊接申請前三個月以上已終止開展業務或終止經營業務；及 (c) 該公司並無未償還的債務。

除晃安建築工程、晃安屋宇建設及 FOMC 外，劉志強博士確認，上述公司於緊接其解散前具有償債能力。劉志強博士進一步確認，彼並無作出任何不當舉動導致上述公司清盤或解散，彼亦不知悉因彼等清盤或解散而已經或將會向彼提出之任何實際或潛在申索，而彼參與上述公司屬其擔任上述公司董事的服務其中部分，上述公司清盤或解散亦無涉及任何不當行為或不法行為。

劉志強博士為劉志宏博士及劉志明先生的胞弟。

晃安建築工程、晃安屋宇建設及 FOMC 清盤（「清盤」）

背景

於二零零三年之前，劉志宏博士、劉志明先生、劉志強博士以及彼等的胞妹劉慧玲女士透過晃安建築工程及晃安屋宇建設進行建築承包業務，以及透過 FOMC 進行醫療設備貿易及提供維修服務。晃安建築工程、晃安屋宇建設及 FOMC（統稱為「清盤公司」）因（其中包括）經濟下滑及於二零零三年初爆發嚴重急性呼吸系統綜合症（「SARS」）後業務前景暗淡，遭遇財務困境，彼等各自的客戶延遲或拖欠支付費用及正在處理對清盤公司若干申索的主要保險公司資不抵債，清盤公司隨後亦變得無償債能力。晃安建築工程、晃安屋宇建設及 FOMC 於彼等各自清盤日期錄得總負債分別約為 98.0 百萬港元、0.7 百萬港元及 1.6 百萬港元。

在清盤公司當中，晃安建築工程於清盤日期錄得重大金額負債，主要由於其當時的經營規模。在其負債總額約 98.0 百萬港元當中，約 57.3 百萬港元及 22.6 百萬港元分別為貿易應付款項及應付保留金，約 7.8 百萬港元與索償有關及應付僱員及政府部門款項以及餘下約 10.3 百萬港元主要包括銀行借款及應付關聯方款項。於同日，晃安建築工程的總資產主要包括 (i) 應付晃安建築工程債務約 63.6 百萬港元，包括貿易應收款項約 40.0 百萬港元、應收保留金約 17.9 百萬港元及應收其他債務人款項約 5.7 百萬港元；及 (ii) 銀行現金及手頭現金約 0.2 百萬港元。

緊接清盤開始前，各清盤公司由劉志宏博士、劉志明先生、劉志強博士及劉慧玲女士分別擁有51%、24%、24%及1%；而劉志宏博士、劉志明先生及劉志強博士為晃安建築工程、晃安屋宇建設及FOMC各自當時的董事（「當時董事」）。

FOMC及晃安屋宇建設清盤分別於二零零六年九月及二零零七年三月完成，FOMC及晃安屋宇建設分別於二零零六年十二月及二零零七年五月解散。於最後實際可行日期，晃安建築工程清盤處於最後階段。晃安建築工程的共同清盤人將向法院申請頒令（其中包括）將晃安建築工程正式解散。根據所有可得資料，董事預期晃安建築工程的清盤將於二零一八年底前完成。

對晃安建築工程提起的起訴

自二零零零年起至二零零三年，晃安建築工程涉及有關15宗意外事故的多宗起訴（「起訴」），當中晃安建築工程被發現違反建築地盤（安全）規例、工廠及工業經營（木工機械）規例、工廠及工業經營（保護眼睛）規例、噪音管制條例及／或空氣污染管制（建造工程塵埃）規例。於起訴中，晃安建築工程涉及及作為任何工業經營的東主或負責建築地盤的承包商而被起訴，主要由於其分包商在採取所需安全及污染管制措施時違約，有關措施包括採取足夠步驟防止人員跌落、確保頭戴安全頭盔及使用保護工具、妥善使用起重機以及使用具備有效建築噪音許可證的設備。因此，晃安建築工程就每宗意外事故承受的罰款介乎1,200港元至100,000港元。所有罰款已悉數繳付，且晃安建築工程及／或當時董事並無正在進行的訴訟或並無對彼等提起起訴。

法律顧問的意見

就清盤而言，根據香港大律師袁紹基先生（「法律顧問」），(i)當時董事並無導致清盤的不當行為；(ii)當時董事並無導致清盤的欺詐或不誠信因素；及(iii)當時董事的誠信不會因清盤而受到不利影響，乃經考慮(i)於相關時間，SARS及經濟下滑的外在因素；(ii)當時董事之目的為避免任何特定債權人獲得優惠待遇；(iii)當時董事採取行動將不能繼續盈利的清盤公司清盤，與董事對公司及其債權人負有的禁止及非禁止責任相符；及(iv)清盤公司的清盤人（「清盤人」）並無根據前身公司條例或公司（清盤及雜項條文）條例（視情況而定）申請取消資格令。

此外，法律顧問認為，起訴並無對劉志宏博士、劉志明先生及劉志強博士的管理能力造成任何重大影響，乃經考慮(i)起訴主要涉及四年期間內的15宗事故，當中，晃安建築工程為事故中的總承建商，作為「工業經營中的東主」或「建築地盤的負責承建商」，因而不可避免地因分包商違約而被起訴；及(ii)建築事務監督並無對晃安建築工程或當時董事提起任何紀律訴訟，表明鑒於晃安建築工程於當時的營運規模，事故數目屬於可接納。

此外，據法律顧問告知，屋宇署或建築事務監督可就15宗意外事故對當時董事提起訴訟的限制期已屆滿。無論如何，上述意外事故及起訴對本集團並無影響，本集團為獨立法律實體，毋須對晃安建築工程的行為負責，本集團及／或董事亦不會就清盤公司所涉及的訴訟申索而可能面對任何未來申索。

保薦人的意見

保薦人認為，清盤及起訴不會對劉志宏博士、劉志明先生及劉志強博士根據上市規則第3.08及3.09條擔任上市公司董事的合適性產生不利影響，乃經考慮以下各項：

- (i) 法律顧問認為，(a)劉志宏博士、劉志明先生及劉志強博士並無不當行為而導致清盤；(b)清盤並無欺詐或不誠信因素；及(c)劉志宏博士、劉志明先生及劉志強博士的誠信及管理 ability 並未受到清盤及／或清盤公司訴訟案件的影響；
- (ii) 導致清盤的因素，包括清盤公司當時保險公司的清盤、經濟下滑及SARS的爆發以及客戶延遲或拖欠支付債務，最終導致清盤公司清盤，而該等因素很大程度上並非劉志宏博士、劉志明先生及劉志強博士所能控制及預期。並無理由相信或推測該等不可控制及預料之外的情況乃因任何欺詐、不誠信而產生，或因而對執行董事的誠信提出質疑；
- (iii) 當清盤公司成為無償債能力時，劉志宏博士、劉志明先生及劉志強博士已參考專業意見，允許及全面與清盤人合作，公正及妥善地處理清盤公司事宜及減少清盤公司其他權益持有人遭受的損害；

- (iv) 清盤公司的債權人(包括前債權人及員工)於清盤後繼續維持彼等與本集團的業務／僱傭關係，及劉志宏博士獲選舉為晃安建築工程債權人監督委員會五名成員之一的事實，間接表明債權人並不認為有任何欺詐、不當行為或誠信問題導致清盤，且劉志宏博士、劉志明先生及劉志強博士各自並非不可信任之人；
- (v) 清盤人已確認及證明，劉志宏博士、劉志明先生及劉志強博士誠信行事，並已採取合理措施履行擔任董事的職責，包括清盤人認為在有關情況下將清盤公司清盤屬審慎的商業決策。概無任何不誠實、不誠信及不稱職事宜(就清盤人而言，為法定須報告的事宜)須由清盤人提請破產管理署署長垂注，且並無對劉志宏博士、劉志明先生及劉志強博士各自提起任何起訴或取消資格令；
- (vi) 劉志宏博士、劉志明先生及劉志強博士對本集團的發展及增長作出了貢獻。多年來，劉志宏博士、劉志明先生及劉志強博士各自已展示彼作為本集團各營運成員公司董事的能力，該等公司在彼等的領導下，在營運及財務方面均取得成功增長及擴展；
- (vii) 經強化的內部監控系統，尤其是對應收款項及現金流量預測的監察及監控措施，以及執行董事對本集團各公司執行分包商監控及工作安全以及污染管制措施；及
- (viii) 起訴及清盤發生在十多年之前，自此並無對本集團或各執行董事提起任何重大民事及刑事訴訟，亦無對劉志宏博士、劉志明先生及劉志強博士任何一位擔任董事的任何公司進行強制清盤的案例。

獨立非執行董事

彭嘉恆先生(「彭先生」)，62歲，於二零一八年九月十七日獲委任為獨立非執行董事。彼亦為審核委員會主席及薪酬委員會及提名委員會各自的成員。彭先生負責就策略、表現、資源及行為準則等事宜作出獨立判斷及意見。

彭先生自一九八二年至一九八七年為 Pang & Ma, Chartered Accountants 合夥人。彼隨後自一九九零年至二零一七年擔任 Pang and Ma Limited 總裁。

董事、高級管理層及僱員

彭先生自一九八零年三月起為安大略省特許會計師公會之特許會計師及自一九八二年六月起為香港會計師公會會員。

彭先生於一九七六年十月取得威爾弗里德勞雷爾大學頒發的工商管理學士學位。

彭先生於以下在香港註冊成立的公司解散前為該等公司之董事，詳情如下：

公司名稱	緊接解散前的 業務性質	解散日期
東方古代科學研究會有限公司	氣功研究	二零一六年七月二十九日 (附註1)
總值有限公司	投資控股	二零一五年七月十日 (附註1)
加拿大國際科技有限公司	貿易	二零零六年十月二十日 (附註2)
信值有限公司	投資控股	二零零六年九月一日 (附註2)
滿湛有限公司	貿易	二零零六年九月一日 (附註2)

附註：

1. 東方古代科學研究會有限公司及總值有限公司根據公司條例第751條撤銷註冊。根據公司條例第750條，撤銷註冊申請僅可於以下情況作出，倘(a)該公司的所有股東同意撤銷註冊；(b)該公司從未開始業務或經營業務，或於緊接申請前三個月以上已終止開展業務或終止經營業務；(c)該公司並無未償還的債務；及(d)該公司並非任何法律訴訟的一方。
2. 加拿大國際科技有限公司、信值有限公司及滿湛有限公司根據前身公司條例第291AA條申請撤銷註冊。撤銷註冊申請僅可於以下情況作出，倘(a)該公司的所有股東同意撤銷註冊；(b)該公司從未開始業務或經營業務，或於緊接申請前三個月以上已終止開展業務或終止經營業務；及(c)該公司並無未償還的債務。

彭先生確認，(i)上述公司於緊接其解散前具有償債能力；(ii)並非因其不當行為導致上述公司解散；及(iii)據其所知，並無因解散上述公司而已存在或將會有針對其的任何實際或潛在申索。

董事、高級管理層及僱員

黃鎮南先生，65歲，於二零一八年九月十七日獲委任為本公司獨立非執行董事。彼亦為薪酬委員會主席及審核委員會成員及提名委員會成員。黃鎮南先生負責就本集團的策略、表現、資源及行為準則等事宜作出獨立判斷及提供意見。

自一九八六年四月至二零一七年三月，黃鎮南先生為何兆流黃守智黃鎮南律師行之合夥人，且自二零一七年三月起一直為顧問。黃鎮南先生獲委任為奧思集團有限公司(股份代號：1161，一間於二零零一年十二月在主板上市之公司)之獨立非執行董事。

黃鎮南先生自一九八二年五月起一直為香港律師及自一九八零年九月及一九九零年十月起，彼分別為英國特許秘書及行政人員公會會員及資深會員。彼亦自一九九四年八月起為香港特許秘書公會資深會員。此外，彼自二零一零年五月起為香港稅務學會註冊稅務師及自二零一一年三月起為香港國際仲裁中心之認可綜合調解員。

黃鎮南先生於以下在香港註冊成立的公司解散前為該等公司之董事，詳情如下：

公司名稱	緊接解散前的 業務性質	解散日期
南華地產代理有限公司	地產代理	二零一零年一月十五日 (附註1)

附註：

1. 南華地產代理有限公司根據前身公司條例第291AA條申請撤銷註冊。撤銷註冊申請僅可於以下情況作出，倘(a)該公司的所有股東同意撤銷註冊；(b)該公司從未開始業務或經營業務，或於緊接申請前三個月以上已終止開展業務或終止經營業務；及(c)該公司並無未償還的債務。

黃鎮南先生確認，(i)上述公司於緊接其解散前具有償債能力；(ii)並非因其不當行為導致上述公司解散；及(iii)據其所知，並無因解散上述公司而已存在或將會有針對其的任何實際或潛在申索。

梁秉綱先生(「梁先生」)，59歲，於二零一八年九月十七日獲委任為獨立非執行董事。彼亦為提名委員會主席及審核委員會成員及薪酬委員會成員。梁先生負責就本集團策略、表現、資源及行為準則事宜作出獨立判斷及意見。

董事、高級管理層及僱員

梁先生自一九八二年至一九八六年擔任 Brickell, Moss and Partners, Consulting Civil & Geotechnical Engineers 的助理土木及岩土工程師。之後，彼自一九八六年至一九八八年及自一九八八年至一九九二年分別於梁柏仁建築工程師有限公司及 Yolles Partnership 擔任項目工程師。梁先生於一九九二年再次加入梁柏仁建築工程師有限公司，自此一直擔任董事。

梁先生為以下機構及組織的會員：

機構名稱	會員級別	會員級別的批核年份及月份
英國土木工程師學會	會員	一九九四年三月
英國結構工程師學會	會員	一九九四年一月
香港工程師學會	會員	一九九三年九月

梁先生分別自一九九零年七月及二零一七年十一月起，為加拿大安大略省專業工程師學會專業工程師及香港工程師註冊局的註冊專業工程師(土木)。梁先生亦分別自二零一五年一月及二零一五年十月起為註冊結構工程師及建築物條例項下的認可人士。

梁先生於一九八二年五月取得京士頓皇后大學土木工程理學學士學位。

梁先生於以下在香港註冊成立的公司解散前為該等公司之董事，詳情如下：

公司名稱	緊接解散前的業務性質	解散日期
萬策有限公司	投資控股	二零零四年七月三十日 (附註)

附註： 萬策有限公司根據前身公司條例第291AA條申請撤銷註冊。撤銷註冊申請僅可於以下情況作出，倘(a)該公司的所有股東同意撤銷註冊；(b)該公司從未開始業務或經營業務，或於緊接申請前三個月以上已終止開展業務或終止經營業務；及(c)該公司並無未償還的債務。

梁先生確認，(i)上述公司於緊接其解散前具有償債能力；(ii)並非因其不當行為導致上述公司解散；及(iii)據其所知，並無因解散上述公司而已存在或將會有針對其的任何實際或潛在申索。

董事權益

除本招股章程所披露者外，各董事(i)於最後實際可行日期概無於股份中擁有權益(定義見證券及期貨條例第XV部)；(ii)獨立於本公司任何董事、主要股東、控股股東或高級管理層且與彼等概無關連；及(iii)於最後實際可行日期前三年內並無於其證券於香港或海外任何證券市場上市之上市公司擔任任何其他董事職位。

經董事作出一切合理查詢後所深知、盡悉及確信，概無有關委任董事之其他事項須提請股東垂注，於最後實際可行日期亦無有關董事之資料須根據上市規則第13.51(2)條予以披露。

高級管理層

下表載列本集團高級管理層的若干資料：

姓名	年齡	現任職位	加入本集團 的日期	獲委任為高 級管理層的 日期	角色及職責	與其他董事及 高級管理層的 關係
黃啟華先生	54歲	高級項目經理	二零零四年 七月一日	二零一四年 七月一日	我們的項目、營運及業 務發展的整體管理	無
莫桂興先生	53歲	高級項目經理	二零零三年 十二月二十二日	二零一四年 一月一日	我們的項目、營運及業 務發展的整體管理	無
方百棠先生	50歲	首席工程師	二零零三年 九月一日	二零一三年 九月一日	我們的項目、設計及業 務發展的整體管理	無

黃啟華先生(「黃先生」)，54歲，為本集團的高級項目經理。黃先生最初於二零零四年七月加入本集團擔任項目經理及於二零一四年七月一日獲委任為高級項目經理。彼主要負責我們的項目、營運及業務發展的整體管理。

於加入本集團之前，黃先生自一九八六年四月至一九九四年六月擔任有利建築有限公司的管工。自一九九四年六月至一九九七年八月，黃先生其後擔任營通香港有限公司的助理項目經理。彼隨後自一九九七年八月至二零零三年十月擔任晃安建築工程的項目經理。

黃先生於一九九三年七月獲職業訓練局頒發建築學證書。彼隨後於一九九六年七月獲得香港科技學院(現稱香港專業教育學院)頒授建築學高級證書。彼之後於二零零一年七月取得香港大學專業及持續教育學院建築項目管理專業文憑。彼隨後於

董事、高級管理層及僱員

二零零四年一月獲得密德薩斯大學頒發的工作為本學習(建築項目管理)理學學士學位。彼於二零零五年一月進一步取得香港公開大學李嘉誠專業進修學院職業健康與安全文憑。

莫桂興先生(「莫先生」)，53歲，為本集團的高級項目經理。莫先生於二零零三年十二月加入本集團，擔任項目經理及於二零一四年一月一日獲委任為高級項目經理。彼主要負責我們的項目、營運及業務發展的整體管理。

於加入本集團前，自一九九零年十月至一九九四年四月，莫先生擔任區兆堅建築及工程設計顧問有限公司工程繪圖員。彼其後自一九九四年五月至一九九六年四月擔任香港疏浚有限公司的工料測量師。彼隨後自一九九六年五月至二零零三年十月擔任晃安建築工程的項目經理。

莫先生於一九八八年七月獲職業訓練局頒發土木工程學證書。彼於一九九零年十一月進一步取得香港理工學院(現稱為香港理工大學)土木工程高級證書。

方百棠先生(「方先生」)，50歲，為本集團的首席工程師。方先生最初於二零零三年九月加入本集團，擔任高級工程師及於二零一三年九月一日獲委任為首席工程師。方先生主要負責我們的項目、設計及業務發展的整體管理。

於加入本集團之前，方先生於一九九二年八月擔任巴馬丹拿建築及工程師有限公司的見習工程師，於一九九六年二月離任前為助理工程師。彼隨後自一九九六年五月至二零零三年八月擔任晃安建築工程的工程師。

自一九九七年二月起，方先生為香港工程師學會會員。自一九九八年三月起，方先生亦為香港工程師註冊局的註冊專業工程師(結構)。

方先生於一九九二年十月取得香港理工學院(現稱為香港理工大學)土木工程之工程師學士學位。彼於一九九九年十二月進一步取得香港大學工程(土木及結構工程)理學碩士學位。

據董事所深知，高級管理層成員各自於緊接最後實際可行日期前三年內並無於公眾公司(其證券於香港或海外任何證券市場上市)擔任任何董事職位。

公司秘書

嚴秀屏女士(「嚴女士」)，35歲，於二零一八年二月十二日獲委任為本集團公司秘書。

於加入本集團之前，嚴女士任職於保集健康控股有限公司(前稱為毅信控股有限公司)(股份代號：1246，一間於聯交所主板上市的公司)，於二零一四年十月至二零一五年五月擔任公司秘書，及於二零一四年十月至二零一五年八月擔任財務總監。彼亦任職於同景新能源集團控股有限公司(前稱JC Group Holdings Limited)(股份代號：8326，一間於GEM上市的公司)，於二零一三年十一月至二零一三年十二月擔任公司秘書，及於二零一二年四月至二零一三年十二月擔任會計經理。彼自二零一五年十月起擔任Blooming (HK) Business Limited(一間主要從事企業顧問及公司秘書服務的公司)董事。嚴女士目前為五間於聯交所上市的公司之公司秘書。

嚴女士於二零零七年十二月獲得香港理工大學頒發的會計學文學學士學位。自二零一零年一月及二零一七年十月起，彼分別為香港會計師公會的會員及資深會員。彼於國際審計公司、金融機構及上市公司累積逾10年的會計、審計及財務管理經驗。

審核委員會

審核委員會由董事會於二零一八年九月十七日成立，並根據上市規則附錄十四所載之企業管治守則第C.3.3段及第C.3.7段制訂其書面職權範圍。審核委員會之主要職責為(其中包括)檢討及監督本集團之財務報告流程及風險管理以及內部監控系統。審核委員會由三名成員(即彭嘉恆先生、黃鎮南先生及梁秉綱先生)組成。彭嘉恆先生為審核委員會主席。

薪酬委員會

薪酬委員會由董事會於二零一八年九月十七日成立，並根據上市規則附錄十四所載之企業管治守則第B.1.2段制訂其書面職權範圍。薪酬委員會由四名成員(即黃鎮南先生、彭嘉恆先生、梁秉綱先生及劉志明先生)組成。黃鎮南先生為薪酬委員會主席。薪酬委員會之主要職責為(其中包括)就須付予董事及高級管理層的薪酬待遇、花紅及其他報酬的條款以及本集團有關董事及高級管理層所有薪酬的政策及架構向董事會提供推薦意見。

提名委員會

提名委員會由董事會於二零一八年九月十七日成立，並根據上市規則附錄十四所載之企業管治守則第A.5.2段制訂其書面職權範圍。提名委員會由四名成員（即梁秉綱先生、彭嘉恆先生、黃鎮南先生及劉志強博士）組成。梁秉綱先生為提名委員會主席。提名委員會之主要職責為（其中包括）就董事委任及董事繼任計劃向董事會提供推薦意見。

企業管治

董事認同於管理及內部程序方面實行良好企業管治以達致有效問責之重要性。為達致此目標，除下文所述外，本公司擬於上市後遵守上市規則附錄十四所載之企業管治守則的守則條文。

合規顧問

根據上市規則第3A.19條，本公司已委任富比資本為本公司合規顧問，以於上市後就持續遵守上市規則項下之規定及其他事宜以及香港適用法律及法規向我們提供意見。根據上市規則第3A.23條及3A.24條，合規顧問將於以下情況向我們提供意見：

- (a) 於刊發任何監管公告、通函或財務報告前；
- (b) 擬進行可能屬須予公佈或關連交易之交易（包括股份發行及股份購回）時；
- (c) 倘本公司擬以有別於本招股章程所詳述的方式使用首次公開發售所得款項時，或本公司業務活動、發展或業績偏離本招股章程之任何預測、估計或其他資料時；及
- (d) 倘聯交所根據上市規則第13.10條向本公司作出查詢時。

董事及高級管理層的薪酬

於截至二零一五年、二零一六年及二零一七年九月三十日止年度以及截至二零一八年三月三十一日止六個月，已付董事薪酬(包括袍金、薪金、退休計劃供款、房屋及其他津貼、實物福利及酌情花紅)總額分別約為5.0百萬港元、6.1百萬港元、4.3百萬港元及2.8百萬港元。

於截至二零一五年、二零一六年及二零一七年九月三十日止年度以及截至二零一八年三月三十一日止六個月，已付本集團上述董事及高級管理層薪酬(包括袍金、薪金、退休計劃供款、房屋及其他津貼、實物福利及酌情花紅)總額分別約為7.0百萬港元、8.3百萬港元、6.5百萬港元及4.1百萬港元。

本集團於截至二零一五年、二零一六年及二零一七年九月三十日止年度以及截至二零一八年三月三十一日止六個月向董事支付的退休福利計劃供款總額分別約為36,000港元、36,000港元、36,000港元及18,000港元。

本公司的董事薪酬政策是參考相關董事的經驗、職責、工作量、表現及為本集團付出的時間而釐定薪酬。有關董事薪酬的進一步詳情載於本招股章程附錄四「法定及一般資料—C.有關主要股東、董事及專家的其他資料—3.董事酬金」一節。

於截至二零一五年、二零一六年及二零一七年九月三十日止年度以及截至二零一八年三月三十一日止六個月，向本集團五位最高薪酬人士(包括董事)支付的酬金總額分別約為9.1百萬港元、11.5百萬港元、6.1百萬港元及3.8百萬港元。於往績記錄期，本集團概無向任何董事或五位最高薪酬人士(包括董事及僱員)支付酬金，作為吸引彼等加入本集團或加入本集團時之獎金或離職賠償。於往績記錄期概無任何董事已放棄任何酬金。

於截至二零一七年九月三十日止年度，向本集團五位最高薪酬人士(包括董事)支付的酬金有所減少，主要由於酌情花紅減少所致。酌情花紅乃參考多個因素而支付，有關因素包括收益及獲授的合約價值。截至二零一七年九月三十日止年度，我們決定調低酌情花紅，乃因與截至二零一六年九月三十日止年度相比，我們的收益及獲授的合約金額有所減少。

除上文所披露者外，本集團於往績記錄期概無向或代表任何董事支付或應付其他薪酬。

有關於往績記錄期董事薪酬的其他資料以及最高薪酬人士的資料，請參閱本招股章程附錄一所載會計師報告附註9。

強制性公積金計劃

本集團參加由強制性公積金計劃條例(香港法例第485章)規定的強制性公積金，及董事確認本集團已按上述法例及規定作出相關供款。除上文所述外，本集團在往績記錄期並無參與任何其他退休金計劃。

購股權計劃

購股權計劃由本公司根據唯一股東於二零一八年九月十七日通過的書面決議案獲有條件採納。購股權計劃旨在讓本公司向經甄選參與者授出購股權，作為彼等對本公司所作貢獻之獎勵或酬謝。董事認為，購股權計劃及其經擴大的參與基準將令本集團酬謝僱員、董事及其他經甄選參與者對本集團所作貢獻。此計劃將符合上市規則第17章及其他相關規則及規例的規定。購股權計劃的進一步詳情載於本招股章程附錄四「法定及一般資料—D. 購股權計劃」一節。

股本

股本

本公司於緊隨資本化發行及股份發售完成後之股本載於下表。下表之編製基準為股份發售成為無條件及根據本文所述據此發行發售股份。其並無計及因根據購股權計劃可能授出之任何購股權獲行使而可能發行之任何股份或本公司根據以下或其他章節所述授予董事配發及發行或購回股份之一般授權可能配發及發行或購回之任何股份：

法定股本	港元
2,000,000,000 股股份	20,000,000
資本化發行及股份發售完成後已發行及將予發行、繳足或入賬列作繳足：	
10,000 股於本招股章程日期已發行的股份	100
599,990,000 股根據資本化發行將予發行的股份	5,999,900
<u>200,000,000 股根據股份發售將予發行的股份</u>	<u>2,000,000</u>
<u>800,000,000 股股份</u>	<u>8,000,000</u>

最低公眾持股量

根據上市規則第8.08條，本公司已發行股本總額至少25%於任何時間須由公眾持有。200,000,000股發售股份代表上市後本公司已發行股本的25%。

地位

發售股份在各方面將與本招股章程所述現有已發行股份或將配發及發行之股份享有同地位，並將合資格享有於上市日期後之記錄日期就股份所宣派、作出或派付之所有股息或其他分派（任何資本化發行之權利除外）。

購股權計劃

本公司已有條件採納購股權計劃，有關主要條款載於本招股章程附錄四「法定及一般資料－D. 購股權計劃」一節。

資本化發行

根據唯一股東於二零一八年九月十七日通過的決議案，待本公司股份溢價賬因根據股份發售發行發售股份而取得進賬額後，董事獲授權將本公司股份溢價賬的進

賬額 5,999,900 港元資本化，藉以向於二零一八年九月十七日（或按董事所指定之日期）營業時間結束時名列本公司股東名冊的股份持有人，按彼等各自所持股權比例配發及發行合共 599,990,000 股按面值入賬列作繳足股份（惟概無股東有權將獲配發及發行任何零碎股份），而根據此決議案將予配發及發行的股份在各方面與現有已發行股份享有同等地位。

發行股份的一般授權

待股份發售成為無條件後，董事獲授予一般無條件授權以配發、發行及處理股份或可轉換為股份的證券或可認購股份的購股權、認股權證或類似權利或可轉換為股份的該等證券，以及作出或授出可能須配發及發行或處置該等股份的要約、協議或購股權，惟按此方式規定配發及發行或有條件或無條件同意配發及發行的股份（根據供股、或以股代息計劃、或類似安排或股東授出的特別授權所配發及發行的股份除外）總面值不得超過：

- (i) 緊隨資本化發行及股份發售完成後本公司已發行股本總面值的 20%（不包括因根據購股權計劃可能授出的購股權獲行使而可能發行的股份）；及
- (ii) 本公司根據本節「購回股份的一般授權」一段所述購回股份的一般授權而購回的本公司股本總面值（如有）。

該項授權並不包括根據供股或因行使根據購股權計劃可能授出的購股權而將予配發、發行或處置的股份。該項發行股份的一般授權將持續有效，直至以下最早發生者為止：

- (i) 本公司下屆股東週年大會結束時；
- (ii) 細則或公司法或任何其他開曼群島適用法律規定須舉行本公司下屆股東週年大會的期限屆滿時；或
- (iii) 股東於股東大會上以普通決議案撤回或修訂該項授權時。

有關該項一般授權的進一步詳情，請參閱本招股章程附錄四「法定及一般資料」有關本公司的進一步資料—唯一股東於二零一八年九月十七日通過的書面決議案」一節。

購回股份的一般授權

待股份發售成為無條件後，董事獲授予一項一般無條件授權，以行使本公司所有權力購回總面值不超過本公司於資本化發行及股份發售完成後已發行股本總面值10%的股份（未計及因根據購股權計劃可能授出之購股權獲行使而可能發行的任何股份）。

該項授權僅涉及於主板或本公司證券可能上市及獲證監會及聯交所就此認可的任何其他證券交易所作出的購回，而該等購回乃根據所有適用法例及上市規則的規定而作出。相關上市規則概要載於本招股章程附錄四「法定及一般資料－A. 有關本公司的進一步資料－6. 本公司購回其股份」一節。

發行及購回股份的一般授權將持續有效，直至以下最早發生者為止：

- (i) 本公司下屆股東大會結束時；
- (ii) 細則或公司法或任何其他開曼群島適用法律規定須舉行本公司下屆股東週年大會的期限屆滿時；或
- (iii) 股東於股東大會上以普通決議案撤回或修訂或更新該項授權時。

有關該項一般授權的進一步詳情，請參閱本招股章程附錄四「法定及一般資料－A. 有關本公司的進一步資料－6. 本公司購回其股份」一節。

須召開股東大會及類別股東大會的情況

根據公司法，法律並無規定一間獲豁免公司須舉行任何股東大會或類別股東大會。舉行股東大會或類別股東大會的規定已於公司之組織章程細則內訂明。因此，本公司將按細則訂明者舉行股東大會，其概要已載於本招股章程附錄三「本公司組織章程及開曼群島公司法概要」一節。

主要股東

主要股東

據董事所知，緊隨資本化發行及股份發售（未計及根據股份發售可能認購的任何股份，及因根據購股權計劃可能授出的任何購股權獲行使而可能將予發行的股份）完成後，以下人士將於股份或相關股份中擁有根據證券及期貨條例第XV部第2及3分部條文須向本公司披露的權益或淡倉，或直接或間接擁有附帶權利可於所有情況下在本集團任何其他成員公司股東大會上投票的任何類別股本面值10%或以上權益。

股東姓名／ 名稱	身份／ 權益性質	於二零一八年 三月二十七日 所持／於當中 擁有權益的 悉數繳足 股份數目 (附註6)	於二零一八年 三月二十七日 佔股 權百分比 (附註6)	緊隨資本化 發行及股份 發售完成後 持有／擁有 權益的股份 數目 (附註1)	緊隨資本化 發行及股份 發售完成後 的股權 百分比
翹暉(附註2)	實益擁有人	1	100%	600,000,000	75%
劉志宏博士 (附註2)	受控制法團 權益	1	100%	600,000,000	75%
吳麗梅女士(附註3)	配偶權益	1	100%	600,000,000	75%
劉志明先生 (附註2)	受控制法團 權益	1	100%	600,000,000	75%
黃桂霞女士 (附註4)	配偶權益	1	100%	600,000,000	75%
劉志強博士 (附註2)	受控制法團 權益	1	100%	600,000,000	75%
江純敏女士(附註5)	配偶權益	1	100%	600,000,000	75%

附註：

- 所有上述權益均為好倉。
- 翹暉由劉志宏博士、劉志明先生及劉志強博士按同等數目的股份擁有100%的權益。因此，根據證券及期貨條例，劉志宏博士、劉志明先生及劉志強博士被視為或被當作於翹暉持有的所有股份中擁有權益。

主要股東

3. 吳麗梅女士為劉志宏博士的配偶。因此，根據證券及期貨條例，吳麗梅女士被視為或被當作於劉志宏博士擁有權益的相同數目股份中擁有權益。
4. 黃桂霞女士為劉志明先生的配偶。因此，根據證券及期貨條例，黃桂霞女士被視為或被當作於劉志明先生擁有權益的相同數目股份中擁有權益。
5. 江純敏女士為劉志強博士的配偶。因此，根據證券及期貨條例，江純敏女士被視為或被當作於劉志強博士擁有權益的相同數目股份中擁有權益。
6. 提交本招股章程的申請版本日期及於重組完成前。

董事概不知悉任何其他人士緊隨股份發售（未計及根據股份發售可能認購的任何股份，及因根據購股權計劃可能授出的任何購股權獲行使而將予發行的股份）完成後將於股份或相關股份中擁有根據證券及期貨條例第XV部第2及3分部條文須向本公司及聯交所披露的權益或淡倉，或直接或間接擁有附帶權利可於所有情況下在本公司或其任何附屬公司股東大會上投票的任何類別股本面值10%或以上權益。

閣下應將下列有關我們財務狀況及經營業績的討論及分析連同會計師報告所載我們的合併財務資料(根據香港財務報告準則編製,其全文載於本招股章程附錄一),以及本招股章程附錄二所載未經審核備考合併財務資料(於各情況下,連同隨附附註)一併閱讀。本討論包括涉及風險及不明朗因素的前瞻性陳述。基於各種因素,包括「風險因素」一節及本招股章程其他地方所載的風險,我們的實際業績及經挑選事件的時間可能與該等前瞻性陳述所預期者有重大分別。

概覽

我們為一家香港建築承建商,主要提供(i)地基及地盤平整工程,主要包括打樁工程、挖掘及側向承托工程、樁帽建造以及土地勘測工程;(ii)一般建築工程及相關服務,主要包括上蓋物業發展、改建及加建工程;及(iii)其他建築工程,主要包括斜坡工程及拆卸工程。除建築工程外,我們亦提供建築相關的顧問服務,包括就建築設計提供工程顧問意見、工程監督及建築合約管理服務。

於往績記錄期及直至最後實際可行日期,我們已完成超過100個建築項目,總合約金額約為971.0百萬港元。於最後實際可行日期,我們共有34個手頭建築項目(包括在建項目及尚未動工的項目),獲授合約總額約為1,161.2百萬港元。預期手頭建築項目將自二零一八年十月至二零二零年二月期間竣工。有關我們的業務概覽,請參閱本招股章程「業務—概覽」一節。

截至二零一五年、二零一六年及二零一七年九月三十日止年度以及截至二零一八年三月三十一日止六個月,本集團產生的收益分別約為390.4百萬港元、427.0百萬港元、359.3百萬港元及189.2百萬港元。本集團收益波動與往績記錄期內承接大規模合約的數目波動大致相符。我們於同期的純利分別約為24.0百萬港元、20.4百萬港元、24.0百萬港元及1.1百萬港元。

財務資料呈列基準

我們的財務報表乃根據香港財務報告準則編製。於整個往績記錄期,本集團旗下實體由劉志宏博士、劉志明先生、劉志強博士控制。根據重組(於本招股章程「歷史、發展及重組」一節所詳細解釋),本公司成為本集團現時旗下公司的控股公司。本集團於往績記錄期的合併損益及其他全面收益表、合併權益變動表及合併現金流

財務資料

量表的相關財務資料包括本集團現時旗下公司的經營業績及現金流量，猶如現有集團架構於整個往績記錄期內或自彼等各自註冊成立或創辦日期（以較短者為準）以來一直存在及維持不變。本集團於二零一五年、二零一六年及二零一七年九月三十日以及二零一八年三月三十一日的合併財務狀況表經已編製，以呈列本集團現時旗下公司的資產及負債，猶如現有集團架構於該等日期（計及各自註冊成立日期）一直存在。我們的財務報表以港元計值，而港元為我們的功能及呈報貨幣。

呈列基準的進一步詳情載於本招股章程附錄一所載的會計師報告附註1及2。

影響本集團經營業績及財務狀況的重大因素

我們的業務、財務狀況及經營業績已經或預期將會受到若干因素的重大影響，包括但不限於本招股章程「風險因素」一節所載的因素及下文所載因素。

香港建築項目供應

我們的經營業績受香港建築項目的數目及供應所影響，而其則受多項因素所影響，包括但不限於香港整體經濟狀況、有關香港物業市場的政府政策變動、香港物業市場的整體情況以及有關新基礎設施與改善現有基礎設施的投資金額。該等因素的不利變動或會導致香港整體的建築項目供應數目大幅減少。例如，香港經濟衰退及／或對香港物業市場的不利政府政策或會導致香港的建築項目數量大幅減少，從而使本集團可能承接的項目的數量下滑。概不保證香港的建築項目數目日後不會下降。倘香港建築工程項目的供應出現任何大幅增加或減少，則我們的業務、經營業績及財務狀況或會受到重大影響。

財務資料

成本控制及管理

我們的銷售成本主要包括(i)分包費用；(ii)建築材料成本；及(iii)員工成本。截至二零一五年、二零一六年及二零一七年九月三十日止年度以及截至二零一八年三月三十一日止六個月，分包費用、建築材料成本及員工成本總額分別佔銷售成本約97.8%、97.7%、95.6%及95.4%。儘管我們參照項目預計涉及的時間及成本按成本加成法釐定我們的項目價格，惟完成我們的項目涉及的實際時間及成本可能受一系列無法控制或不可預見的因素的不利影響，包括材料及勞工短缺及成本上漲、惡劣天氣狀況以及政府制定的規則、法規及政策變動。因此，未能控制及管理項目涉及的成本及時間或會導致工程竣工延誤及／或成本超支，從而對本集團的財務狀況、盈利能力及流動資金造成重大不利影響。

下表載列銷售成本項下的(i)分包費用；(ii)建築材料成本；及(iii)員工成本的假設變動對於往績記錄期內我們除稅前溢利影響的敏感度分析(假設所有其他變數維持不變)。

為闡述對我們財務表現的潛在影響，下列敏感度分析顯示於所示年度分包費用增加或減少3%及15%對除稅前溢利的影響，該幅度分別對應二零一二年至二零一六年建造業工人平均每日工資的概約最低及最高按年比較波幅，因此就本敏感度分析而言被視為合理：

	除稅前溢利增加／(減少)			
	截至九月三十日止年度			截至 二零一八年 三月三十一日 止六個月
	二零一五年 千港元	二零一六年 千港元	二零一七年 千港元	千港元
分包費用的敏感度分析				
百分比(減少)／增加				
(15)%	45,147	45,442	37,864	21,942
(3)%	9,029	9,088	7,573	4,388
3%	(9,029)	(9,088)	(7,573)	(4,388)
15%	(45,147)	(45,442)	(37,864)	(21,942)

財務資料

為闡述對我們財務表現的潛在影響，下文敏感度分析顯示所示年度建築材料成本上升或下降12%及1%對除稅前溢利的影響，該幅度分別對應益普索報告所示二零一二年至二零一六年鋼筋價格及波特蘭水泥(為混凝土的主要材料)價格的概約複合年增長率，因此就本敏感度分析而言被視為合理：

	除稅前溢利增加／(減少)			
	截至九月三十日止年度			截至
	二零一五年	二零一六年	二零一七年	二零一八年
	千港元	千港元	千港元	三月三十一日 止六個月 千港元
建築材料成本的敏感度分析				
百分比(減少)／增加				
(12)%	3,858	7,004	3,827	1,011
(1)%	321	584	319	84
1%	(321)	(584)	(319)	(84)
12%	(3,858)	(7,004)	(3,827)	(1,011)

為闡述對我們財務表現的潛在影響，下列敏感度分析顯示於所示年度銷售成本項下的員工成本增加或減少3%及15%對除稅前溢利的影響，該幅度分別對應二零一二年至二零一六年建造業工人平均每日工資的概約最低及最高按年比較波幅，因此就本敏感度分析而言被視為合理：

	除稅前溢利增加／(減少)			
	截至九月三十日止年度			截至
	二零一五年	二零一六年	二零一七年	二零一八年
	千港元	千港元	千港元	三月三十一日 止六個月 千港元
員工成本的敏感度分析				
百分比(減少)／增加				
(15)%	2,193	3,072	3,002	722
(3)%	439	614	600	144
3%	(439)	(614)	(600)	(144)
15%	(2,193)	(3,072)	(3,002)	(722)

收回貿易應收款項及應收保留金的可能性及時間

我們通常根據完工工程的價值定期自客戶獲得進度付款，客戶通常預扣有關付款之一部分(一般為各中期付款最多10%，及合約金額最多5%至10%)作為保留金，通常，部分將於合約工程實際竣工後向我們發放，其餘部分將於根據合約條款於保修期後向我們發放。因此，我們可能受限於相當大的信貸風險及概不保證保留金或任何未來的保留金將由客戶及時向我們全數發放。於二零一八年三月三十一日，貿易應收款項約為76.1百萬港元及應收保留金約為45.0百萬港元。不論因客戶的付款習慣或項目延遲完工引致的任何逾期付款，均可能對我們未來流動資金狀況造成不利影響。

關鍵會計政策及估計

本集團的財務報表乃按照香港財務報告準則編製。本集團採納的主要會計政策詳情載於本招股章程附錄一會計師報告內。部分會計政策涉及管理層作出的主觀判斷、估計及假設，全部均受限於固有的不確定因素。估計及相關假設乃基於歷史數據、我們的經驗及我們認為在有關情況下屬合理的因素。

以下段落概述編製本集團合併財務報表時採納的關鍵會計政策及估計。

收益確認及其他收入

收益包括已收或應收代價的公平值。建築合約產生的收益乃基於下文「建築合約」一段所述政策依據各報告期末完成階段確認。合約完成百分比乃參考至今已施工工程佔總合約價值的百分比予以確定。

利息收入按實際利率法確認。服務及代理佣金收入於提供服務的會計期間確認。租金收入於租賃期內根據直線基準確認。

有關本集團收益確認及其他收入政策的進一步詳情載於本招股章程附錄一會計師報告附註2。

建築合約

建築合約收益包括議定合約款項及就變更訂單、索償及獎勵支付之合適金額。建築合約成本包括直接材料、分包費用、直接勞工以及可變及固定施工間接費用適當部分之成本。

當一項建築合約的結果能可靠估算，而該合約很可能盈利，則合約收益參考竣工階段按合約期確認。合約成本乃參考報告期末合約活動的竣工階段確認為開支。當總合約成本有可能超過總合約收益，預期虧損將即時確認為開支。

當建築合約的結果不能可靠估計時，則合約收益僅按很有可能收回的已產生合約成本確認。

倘截至該日產生之合約成本加已確認溢利減已確認虧損超過進度結算款項，則有關盈餘視為應收合約工程客戶款項。當進度結算款項超過截至該日產生之合約成本加已確認溢利減已確認虧損，有關盈餘視為應付合約工程客戶款項。

有關本集團建築合約政策的進一步詳情載於本招股章程附錄一會計師報告附註2。

貿易及其他應收款項撥備

本集團根據對貿易及其他應收款項可收回性的評估而就呆賬確認減值虧損。倘事件或情況變動顯示結餘可能無法收回，則對貿易及其他應收款項計提撥備。識別呆賬須根據各客戶之信譽及過往之收款歷史運用判斷及估計。倘預期有別於初始估計，有關差額將影響有關估計變動期間應收款項及呆賬開支的賬面值。截至二零一五年、二零一六年及二零一七年九月三十日止年度以及截至二零一八年三月三十一日止六個月，本集團就其貿易應收款項減值計提撥備分別約83,000港元、214,000港元、571,000港元及58,000港元。

其他主要會計政策、估計及判斷

有關於編製我們的合併財務報表時所應用的其他主要會計政策及估計，請參閱本招股章程附錄一會計師報告附註2。

財務資料

經營業績

合併損益及其他全面收益表

以下於往績記錄期內的合併損益及其他全面收益表乃摘錄自本招股章程附錄一
所載會計師報告載列的合併財務資料(包括其附註)，且應與其一併閱讀。

	截至九月三十日止年度			截至三月三十一日止六個月	
	二零一五年 千港元	二零一六年 千港元	二零一七年 千港元	二零一七年 千港元 (未經審核)	二零一八年 千港元
收益	390,423	426,951	359,311	181,819	189,233
銷售成本	(355,513)	(390,797)	(318,351)	(163,172)	(167,182)
毛利	34,910	36,154	40,960	18,647	22,051
其他收入、收益及虧損	4,013	208	606	186	29
行政及其他經營開支	(10,135)	(11,957)	(12,653)	(6,947)	(18,578)
經營溢利	28,788	24,405	28,913	11,886	3,502
融資成本	(9)	(6)	(3)	(2)	(1)
除所得稅前溢利	28,779	24,399	28,910	11,884	3,501
所得稅開支	(4,736)	(3,975)	(4,901)	(1,945)	(2,378)
年內／期內溢利及全面 收益總額	<u>24,043</u>	<u>20,424</u>	<u>24,009</u>	<u>9,939</u>	<u>1,123</u>
以下人士應佔溢利及 全面收益總額：					
本公司擁有人	23,807	20,350	23,677	9,893	930
非控股權益	236	74	332	46	193
	<u>24,043</u>	<u>20,424</u>	<u>24,009</u>	<u>9,939</u>	<u>1,123</u>

財務資料

合併損益及其他全面收益表的主要組成部分

收益

本集團的主要活動為提供(i)地基及地盤平整工程，主要包括打樁工程、挖掘及側向承托工程及樁帽建造以及土地勘測工程；(ii)一般建築工程及相關服務，主要包括上蓋物業發展、改建及加建工程；及(iii)其他建築工程，主要包括斜坡工程及拆卸工程。除建築工程外，我們亦提供建築相關的顧問服務，包括就建築設計提供工程顧問意見、工程監督及建築合約管理服務。截至二零一五年、二零一六年及二零一七年九月三十日止年度以及截至二零一八年三月三十一日止六個月，我們錄得收益分別約390.4百萬港元、427.0百萬港元、359.3百萬港元及189.2百萬港元。有關於往績記錄期收益金額變動的討論，請參閱本節「各期間經營業績比較」一段。

下表載列於往績記錄期按工程及服務類別劃分的收益明細：

	截至九月三十日止年度						截至三月三十一日止六個月			
	二零一五年		二零一六年		二零一七年		二零一七年		二零一八年	
	收益	佔總收益	收益	佔總收益	收益	佔總收益	收益	佔總收益	收益	佔總收益
	千港元	百分比	千港元	百分比	千港元	百分比	千港元	百分比	千港元	百分比
	(未經審核)									
建築工程										
地基及地盤平整工程	148,981	38.2	252,447	59.1	131,784	36.7	81,605	44.9	63,902	33.8
一般建築工程及相關服務	186,494	47.8	137,488	32.2	172,538	48.0	74,389	40.9	79,664	42.1
其他建築工程	44,622	11.4	25,313	5.9	40,647	11.3	20,185	11.1	40,631	21.4
	<u>380,097</u>	<u>97.4</u>	<u>415,248</u>	<u>97.2</u>	<u>344,969</u>	<u>96.0</u>	<u>176,179</u>	<u>96.9</u>	<u>184,197</u>	<u>97.3</u>
顧問服務	<u>10,326</u>	<u>2.6</u>	<u>11,703</u>	<u>2.8</u>	<u>14,342</u>	<u>4.0</u>	<u>5,640</u>	<u>3.1</u>	<u>5,036</u>	<u>2.7</u>
	<u>390,423</u>	<u>100.0</u>	<u>426,951</u>	<u>100.0</u>	<u>359,311</u>	<u>100.0</u>	<u>181,819</u>	<u>100.0</u>	<u>189,233</u>	<u>100.0</u>

財務資料

下表載列於往績記錄期按部門劃分的收益明細：

	截至九月三十日止年度						截至三月三十一日止六個月			
	二零一五年		二零一六年		二零一七年		二零一七年		二零一八年	
	收益	佔總收益	收益	佔總收益	收益	佔總收益	收益	佔總收益	收益	佔總收益
	千港元	百分比	千港元	百分比	千港元	百分比	千港元	百分比	千港元	百分比
私營部門	284,201	72.8	265,292	62.1	187,329	52.1	109,236	60.1	157,460	83.2
公營部門	106,222	27.2	161,659	37.9	171,982	47.9	72,583	39.9	31,773	16.8
	<u>390,423</u>	<u>100.0</u>	<u>426,951</u>	<u>100.0</u>	<u>359,311</u>	<u>100.0</u>	<u>181,819</u>	<u>100.0</u>	<u>189,233</u>	<u>100.0</u>

倘項目的最終僱主為政府各個部門或法定機構，我們將有關項目分類為來自公營部門（不論我們作為總承建商或分包商）。另一方面，來自我們私營部門的客戶主要包括香港地產發展商或項目擁有人。有關進一步資料，請參閱本招股章程「業務－客戶」一節。

下表載列於往績記錄期經參考我們於項目所擔任角色劃分的收益明細：

	截至九月三十日止年度						截至三月三十一日止六個月			
	二零一五年		二零一六年		二零一七年		二零一七年		二零一八年	
	收益	佔總收益	收益	佔總收益	收益	佔總收益	收益	佔總收益	收益	佔總收益
	千港元	百分比	千港元	百分比	千港元	百分比	千港元	百分比	千港元	百分比
總承建商	281,574	72.2	257,515	60.3	182,777	50.9	106,298	58.5	158,401	83.7
分包商	98,523	25.2	157,733	36.9	162,192	45.1	69,881	38.4	25,796	13.6
顧問	10,326	2.6	11,703	2.8	14,342	4.0	5,640	3.1	5,036	2.7
	<u>390,423</u>	<u>100.0</u>	<u>426,951</u>	<u>100.0</u>	<u>359,311</u>	<u>100.0</u>	<u>181,819</u>	<u>100.0</u>	<u>189,233</u>	<u>100.0</u>

與截至二零一五年九月三十日止年度相比，截至二零一六年及二零一七年九月三十日止年度公營部門項目貢獻收益有所增加，主要由於建造大嶼山有機廢物處理設施（項目P00424，其總合約金額超過300百萬港元）於二零一六年及二零一七年全力進行。基於同樣原因，由於我們作為項目P00424的分包商及於截至二零一六年及二零一七年九月三十日止年度承接大量工程，我們作為分包商的項目所貢獻收益亦於同期增加。與截至二零一六年九月三十日止年度相比，截至二零一七年九月三十日止年度私營部門項目貢獻收益有所減少，主要由於我們於二零一六年承接及完成若干大規模私營部門項目建築工程的大部分，因此我們按二零一七年相關合約項下的實際工程進度獲得較低收益金額。於截至二零一八年三月三十一日止六個月，由於項目P00424處於最終階段，待客戶編製及出具最終賬目，與截至二零一七年三月

財務資料

三十一日止六個月相比，公營部門項目及我們作為分包商的項目貢獻的收益有所減少。有關詳情，請參閱本節「各期間經營業績比較」一段。

下表載列於往績記錄期按承接的合約類別劃分的收益明細：

	截至九月三十日止年度						截至三月三十一日止六個月			
	二零一五年		二零一六年		二零一七年		二零一七年		二零一八年	
	收益 千港元	佔總收益 百分比	收益 千港元	佔總收益 百分比	收益 千港元	佔總收益 百分比	收益 千港元	佔總收益 百分比	收益 千港元	佔總收益 百分比
建築工程										
設計及建造(附註)	275,889	70.7	287,807	67.4	286,030	79.6	148,276	81.6	125,700	66.4
純建造	104,208	26.7	127,441	29.8	58,939	16.4	27,903	15.3	58,497	30.9
	380,097	97.4	415,248	97.2	344,969	96.0	176,179	96.9	184,197	97.3
顧問服務	10,326	2.6	11,703	2.8	14,342	4.0	5,640	3.1	5,036	2.7
	390,423	100.0	426,951	100.0	359,311	100.0	181,819	100.0	189,233	100.0

附註：包括設計及建造建築合約及我們為安裝落石／泥石流防護網的地基部分提供設計服務的斜坡工程項目。

財務資料

按項目劃分的收益

於往績記錄期及直至最後實際可行日期，我們已完成超過100個建築項目，總合約金額約為971.0百萬港元。於最後實際可行日期，我們有34個手頭建築項目（包括在建項目及尚未動工的項目），獲授合約總額約為1,161.2百萬港元。預期手頭建築項目將自二零一八年十月至二零二零年二月期間完成。下表載列於往績記錄期內我們所開展的合約總額超過10百萬港元的項目清單：

項目編號	項目詳情	項目期間 (附註1)	總合約金額 (附註2) 千港元	於往績 記錄期前 確認的收益 千港元	已確認收益			截至 二零一八年 三月三十一日 止六個月 千港元	於往績記錄 期內確認的 累計收益 千港元	於二零一八年 三月三十一日 的完工百分比 (附註3) %
					截至九月三十日止年度					
					二零一五年	二零一六年	二零一七年			
					千港元	千港元	千港元			
P00424	建造大嶼山有機廢物處理設施	二零一五年一月至二零一八年十月	359,700	-	63,336	141,001	140,863	-	345,200	96.0
P00420	大埔工廠重建 (附註4)	二零一四年十二月至二零一六年四月	122,765	-	91,327	27,978	2,341	-	121,646	99.1
D1256	屯門綜合發展	二零一四年九月至二零一六年一月	82,817	-	56,229	26,588	-	-	82,817	100.0
P00404	大埔一家工廠的改建及加建工程(附註6)	二零一三年七月至二零一五年十一月	89,058	21,667	47,225	20,166	-	-	67,391	100.0
D1507	大嶼山房屋發展	二零一六年五月至二零一七年四月	65,345	-	-	27,100	36,500	1,745	65,345	100.0
1506	九龍一家學校的重建	二零一六年五月至二零一九年八月	290,985	-	-	-	49,470	69,764	119,234	41.0
D1048	春坎角住宅重建 (附註4)	二零一三年五月至二零一六年十月	61,053	12,101	17,346	30,403	997	-	48,746	99.7
D1340	屯門住宅發展 (附註4及5)	二零一五年三月至二零一七年六月	42,868	-	9,535	29,147	-	-	38,682	88.2
D1381	赫蘭道住宅發展	二零一五年七月至二零一七年一月	42,201	-	1,608	26,606	12,935	1,052	42,201	100.0
D1433	九龍塘住宅發展	二零一五年九月至二零一六年九月	38,480	-	-	34,003	4,477	-	38,480	100.0
E0047	新界防治山泥傾瀉及修補工程(附註4)	二零一四年七月至二零一六年五月	35,065	-	28,706	2,747	700	-	32,153	91.7
P00445	白建時道房屋重建 (附註4)	二零一六年一月至二零一七年六月	34,760	-	-	11,399	16,104	-	27,503	86.4
D1070	北河街酒店發展 (附註4)	二零一四年一月至二零一五年七月	21,489	3,389	17,056	615	-	-	17,671	98.0
D1466	永興街酒店發展	二零一五年十二月至二零一七年四月	12,499	-	-	4,640	7,859	-	12,499	100.0
D1606	九龍重建	二零一六年十二月至二零一八年一月	15,800	-	-	-	11,565	4,235	15,800	100.0
P00488	長沙灣綜合發展	二零一七年六月至二零一八年十二月	166,980	-	-	-	9,883	50,113	59,996	35.9
D1181	九龍重建	二零一四年三月至二零一五年二月	27,760	18,750	9,010	-	-	-	9,010	100.0

財務資料

項目編號	項目詳情	項目期間 (附註1)	總合約金額 (附註2) 千港元	於往績 記錄期前 確認的收益 千港元	已確認收益			截至 二零一八年 三月三十一日 止六個月 千港元	於往績記錄 期內確認的 累計收益 千港元	於二零一八年 三月三十一日 的完工百分比 (附註3) %
					截至九月三十日止年度 二零一五年 千港元	二零一六年 千港元	二零一七年 千港元			
P00351	灣仔重建	二零一一年十一月至 二零一六年一月	101,707	97,056	3,725	926	-	-	4,651	100.0
D1632	大埔一家旅館發展 (附註4)	二零一七年五月至 二零一八年二月	13,980	-	-	-	4,599	8,363	12,962	92.7
D1671	香港多個地方的防止 山泥傾瀉及修補工程	二零一七年四月至 二零一九年四月	39,880	-	-	-	1,562	23,229	24,791	62.2
D1331	屯門的房屋發展	二零一八年三月至 二零一九年三月	35,124	-	-	-	-	1,959	1,959	5.6
D1629	沙田改善工程	二零一七年十二月至 二零一八年十二月	12,080	-	-	-	-	1,017	1,017	8.4
					345,103	383,319	299,855	161,477	1,189,754	
各合約總額低於10百萬港元的其他建築項目					34,994	31,929	45,114	22,720	134,757	
建築項目產生的收益					380,097	415,248	344,969	184,197	1,324,511	
顧問服務產生的收益					10,326	11,703	14,342	5,036	41,407	
總收益					390,423	426,951	359,311	189,233	1,365,918	

附註：

- 項目持續時間涵蓋參考我們的付款證書所載相關項目的開工日期及實際完工日期、客戶或其授權人士開具的實際完工證書，或參考我們發出的完工記錄的工程期間。
- 總合約金額計及客戶委聘的建築師或顧問核證的其他工程或工程變更訂單(如有)。
- 二零一八年三月三十一日的完工百分比按截至二零一八年三月三十一日的已確認收益除以合約總額計算。
- 由於若干項目工程(包括客戶指示的若干變更工程)乃由客戶於實際完工日期後開展，於若干情況下，有關工程的價值於最終計量後於最終賬目中獲批准，因此，若干完工項目的完工百分比可能低於100%，本集團可能繼續於實際完工日期後確認若干收益。
- 我們於截至二零一七年九月三十日止年度內承接的合約工程及變更工程待客戶於最終賬目內核證，有關最終賬目於最後實際可行日期仍在編製中。董事認為，本項目的完工證明延後主要由於本集團進行變更工程所致。

據董事所深知，屯門的住宅發展項目涉及至少兩份建築合約：(i)地盤平整工程合約，本集團於當中為總承建商；及(ii)樓宇建築工程合約，另一名承建商於當中為總承建商並於工程完工後接管建築地盤。然而，我們發現最終地盤平整水平挖掘至適當地基水平的工程項目的復

財務資料

式基礎於該等兩份合約中均遺漏。本集團及樓宇建築工程的總承建商均已承接部分遺漏工程項目作為額外工程。於最後實際可行日期，本集團仍在與客戶就遺漏項目所進行的額外工程進行討論，董事預期客戶將按本集團與客戶將予協定的最終賬目處理有關價值。於最後實際可行日期，據董事所深知，樓宇建築工程處於最終階段。於樓宇建築工程實際完工後，客戶將編製及落實各最終賬目。

於二零一五年、二零一六年及二零一七年九月三十日及二零一八年三月三十一日，應收客戶的總額(包括貿易應收款項、應收保留金及應收合約工程客戶款項總額)分別約為1.1百萬港元、6.3百萬港元、3.1百萬港元及3.1百萬港元。就董事所深知，董事預期隨後開出發票，及應收相關客戶的未收回款項結算日期將為二零一九年三月或前後。

6. 由於在監管檢驗後項目的最終階段，客戶會開展及計量及批准若干消防服務、電力安裝、機械通風及空調、水及泵工程，客戶於最終階段指示若干變更工程，項目實際於二零一五年十一月完工，已對本集團於截至二零一六年九月三十日止年度的收益貢獻約20.2百萬港元。

銷售成本

下表載列我們於所示期間按金額劃分的銷售成本的組成部分及佔銷售成本總額的百分比：

	截至九月三十日止年度						截至三月三十一日止六個月			
	二零一五年		二零一六年		二零一七年		二零一七年		二零一八年	
	千港元	%	千港元	%	千港元	%	千港元	%	千港元	%
銷售成本										
分包費用	300,978	84.7	302,945	77.5	252,425	79.3	130,613	80.0	146,282	87.5
建築材料成本	32,146	9.0	58,370	14.9	31,894	10.0	16,565	10.2	8,422	5.0
員工成本，包括										
董事酬金	14,620	4.1	20,478	5.3	20,014	6.3	11,102	6.8	4,816	2.9
其他	7,769	2.2	9,004	2.3	14,018	4.4	4,892	3.0	7,662	4.6
	<u>355,513</u>	<u>100.0</u>	<u>390,797</u>	<u>100.0</u>	<u>318,351</u>	<u>100.0</u>	<u>163,172</u>	<u>100.0</u>	<u>167,182</u>	<u>100.0</u>

分包費用

分包費用指分包商於履行分包予彼等的建築工程時產生的費用。截至二零一五年、二零一六年及二零一七年九月三十日止年度以及截至二零一八年三月三十一日止六個月分包費用約為301.0百萬港元、302.9百萬港元、252.4百萬港元及146.3百萬港元，分別佔銷售成本總額約84.7%、77.5%、79.3%及87.5%。於往績記錄期，分包費用為成本的最大組成部分，主要用於全面管理建築項目及我們向分包商委派工程，並與其進行協調。於往績記錄期，分包費用通常隨着收益一併波動。

建築材料成本

建築材料成本主要指採購我們的建築工程直接應佔的建築材料(如混凝土、鋼筋及工字樁及落石／泥石流防護網)的銷售成本。截至二零一五年、二零一六年及二零一七年九月三十日止年度以及截至二零一八年三月三十一日止六個月，建築材料的成本分別約為32.1百萬港元、58.4百萬港元、31.9百萬港元及8.4百萬港元，分別佔銷售成本總額約9.0%、14.9%、10.0%及5.0%。所消耗建築材料的成本可能因不同的項目而有所不同，乃由於(i)所進行的不同類型的工程的原材料消耗不同，例如打樁工程及上蓋物業建築中通常使用鋼筋混凝土以及斜坡工程項目中使用落石／泥石流防護網；及(ii)建築材料的成本可協定由我們或客戶或分包商承擔，取決於我們與不同客戶及分包商的合約條款，從而引致有關成本的佔比在不同項目間會有波動。協定由分包商承擔的成本一般亦反映在分包費用中。與截至二零一五年及二零一七年九月三十日止年度相比，截至二零一六年九月三十日止年度建築材料成本較高，主要由於年內大嶼山有機廢物處理設施(項目P00424)的地基及上蓋物業建築工程耗用大量混凝土及鋼材。

鑒於建築材料通常由供應商直接交付至項目地盤供直接使用，我們一般不會於項目地盤存放多餘建築材料存貨。我們的項目經理負責訂單的整體安排及材料的交付，以便所交付材料配合項目要求。因此，於各報告期末，本集團並無任何重大金額的未安裝材料。因此，於應用香港財務報告準則第15號過程中未安裝材料的財務影響被視作輕微。

員工成本

員工成本指提供工程直接產生的勞工成本。截至二零一五年、二零一六年及二零一七年九月三十日止年度，員工成本分別約為14.6百萬港元、20.5百萬港元及20.0百萬港元，分別佔銷售成本總額約4.1%、5.3%及6.3%。員工成本佔銷售成本總額的百分比有所增加，主要由於建築工人的薪資上漲所致。於截至二零一八年三月三十一日止六個月，員工成本約為4.8百萬港元。於截至二零一八年三月三十一日止六個月，員工成本佔銷售成本總額的百分比減少至約2.9%，主要由於期內就我們的項目使用分包開展工程增加。

其他

其他成本主要包括測試及檢驗費、保險、機器租賃、保安成本及運輸開支。截至二零一五年、二零一六年及二零一七年九月三十日止年度以及截至二零一八年三月三十一日止六個月，總額分別約為7.8百萬港元、9.0百萬港元、14.0百萬港元及

財務資料

7.7百萬港元，分別佔銷售成本總額約2.2%、2.3%、4.4%及4.6%。截至二零一七年九月三十日止年度其他成本增加主要由於分包商所有風險保險及年內開始的九龍學校重建(項目1506)及長沙灣綜合發展(項目P00488)(合約金額分別約291.0百萬港元及167.0百萬港元)僱員賠償保險產生的保險成本增加。

毛利及毛利率

於往績記錄期，毛利率因不同的項目而有所不同。毛利及毛利率取決於多個因素，包括(i)本集團所承接項目的性質及複雜程度；(ii)於相關財政年度有關項目的進度；及(iii)成本控制及管理。因此，我們於某個財政年度達成的毛利率不應視為我們於下個財政年度可取得的毛利率的準確指標。於往績記錄期，我們並無承接任何虧損項目。

下表載列於往績記錄期按工程及服務種類劃分的毛利及毛利率明細：

	截至九月三十日止年度						截至三月三十一日止六個月			
	二零一五年		二零一六年		二零一七年		二零一七年		二零一八年	
	毛利	毛利率	毛利	毛利率	毛利	毛利率	毛利	毛利率	毛利	毛利率
	千港元	%	千港元	%	千港元	%	千港元	%	千港元	%
建築工程										
地基及地盤平整工程	8,486	5.7	13,038	5.2	13,282	10.2	6,548	8.0	9,760	15.3
一般建築工程及 相關服務	13,725	7.4	11,456	8.3	9,873	5.7	5,046	6.8	8,028	10.1
其他建築工程	<u>7,388</u>	16.6	<u>5,910</u>	23.3	<u>9,348</u>	23.0	<u>4,344</u>	21.5	<u>2,432</u>	6.0
	29,599	7.8	30,404	7.3	32,503	9.4	15,938	9.0	20,220	11.0
顧問服務	<u>5,311</u>	51.4	<u>5,750</u>	49.1	<u>8,457</u>	59.0	<u>2,709</u>	48.0	<u>1,831</u>	36.4
	<u>34,910</u>	8.9	<u>36,154</u>	8.5	<u>40,960</u>	11.4	<u>18,647</u>	10.3	<u>22,051</u>	11.7

於往績記錄期，顧問服務毛利率高於建築服務毛利率。董事認為，主要由於顧問項目的業務性質主要依賴提供顧問服務的工程人員，因此，我們就顧問業務提供的外部物資或服務並無產生重大成本。

就建築服務而言，截至二零一五年、二零一六年及二零一七年九月三十日止年度，其他建築工程的毛利率高於地基及地盤平整工程以及一般建築工程及相關服務，主要由於斜坡工程項目盈利能力甚高。董事認為，盈利能力高主要由於我們

財務資料

與海外供應商保持長期友好的關係，從而以有利的價格獲得可靠及充足的相關落石／泥石流防護網材料供應，以及我們於安裝工程中地基方面的實際設計。此外，由於地基及地盤平整項目以及一般建築工程項目通常合約金額較高，我們通常願意以比合約金額較低的項目相對為低的利潤率投標，乃因項目的合約金額較高，可為我們帶來絕對數額較大的溢利，從而可改善我們的財務狀況及為合約成本預料之外的波動作緩衝。截至二零一八年三月三十一日止六個月，其他建築工程的毛利率下降，主要由於(i)我們已承接一個大規模而利率相對較低的公營部門安裝泥釘項目(項目D1671)，旨在增加我們的工作引薦及提高防止山泥傾瀉工程的未來業務前景；及(ii)於截至二零一八年三月三十一日止六個月，我們已完成涉及設計及安裝落石／泥石流防護網的項目較少，其毛利率相對較高。基於相同原因，截至二零一八年三月三十一日止六個月，公營部門項目的毛利率降低及我們於當中擔任分包商的項目亦有所減少。

下表載列於往績記錄期按部門劃分的毛利及毛利率明細：

	截至九月三十日止年度						截至三月三十一日止六個月			
	二零一五年		二零一六年		二零一七年		二零一七年		二零一八年	
	毛利	毛利率	毛利	毛利率	毛利	毛利率	毛利	毛利率	毛利	毛利率
	千港元	%	千港元	%	千港元	%	千港元	%	千港元	%
	(未經審核)									
私營部門	21,510	7.6	21,663	8.2	23,362	12.5	11,686	10.7	20,810	13.2
公營部門	13,400	12.6	14,491	9.0	17,598	10.2	6,961	9.6	1,241	3.9
	<u>34,910</u>	8.9	<u>36,154</u>	8.5	<u>40,960</u>	11.4	<u>18,647</u>	10.3	<u>22,051</u>	11.7

下表載列於往績記錄期經參考我們於項目所擔任角色劃分的毛利及毛利率明細：

	截至九月三十日止年度						截至三月三十一日止六個月			
	二零一五年		二零一六年		二零一七年		二零一七年		二零一八年	
	毛利	毛利率	毛利	毛利率	毛利	毛利率	毛利	毛利率	毛利	毛利率
	千港元	%	千港元	%	千港元	%	千港元	%	千港元	%
	(未經審核)									
總承建商	17,244	6.1	15,614	6.1	15,133	8.3	8,376	7.9	19,409	12.3
分包商	12,355	12.5	14,790	9.4	17,370	10.7	7,562	10.8	811	3.1
顧問	5,311	51.4	5,750	49.1	8,457	59.0	2,709	48.0	1,831	36.4
	<u>34,910</u>	8.9	<u>36,154</u>	8.5	<u>40,960</u>	11.4	<u>18,647</u>	10.3	<u>22,051</u>	11.7

財務資料

下表載列按於往績記錄期承接的合約類別劃分的毛利及毛利率明細：

	截至九月三十日止年度						截至三月三十一日止六個月			
	二零一五年		二零一六年		二零一七年		二零一七年		二零一八年	
	毛利	毛利率	毛利	毛利率	毛利	毛利率	毛利	毛利率	毛利	毛利率
	千港元	%	千港元	%	千港元	%	千港元	%	千港元	%
建築工程										
設計及建造(附註)	22,796	8.3	19,707	6.8	27,704	9.7	14,052	9.5	17,486	13.9
純建造	<u>6,803</u>	6.5	<u>10,697</u>	8.4	<u>4,799</u>	8.1	<u>1,886</u>	6.8	<u>2,734</u>	4.7
	29,599	7.8	30,404	7.3	32,503	9.4	15,938	9.0	20,220	11.0
顧問服務	<u>5,311</u>	51.4	<u>5,750</u>	49.1	<u>8,457</u>	59.0	<u>2,709</u>	48.0	<u>1,831</u>	36.4
	<u>34,910</u>	8.9	<u>36,154</u>	8.5	<u>40,960</u>	11.4	<u>18,647</u>	10.3	<u>22,051</u>	11.7

附註：包括設計及樓宇建築合約及我們為安裝落石／泥石流防護網的地基部分提供設計服務的斜坡工程項目。

有關本集團毛利率的詳細討論，請參閱本節「各期間經營業績比較」一段。

其他收入、收益及虧損

於往績記錄期，其他收入、收益及虧損主要包括Geobrugg推廣及銷售其落石、岩屑及泥石流以及斜坡穩固系統產品的代理佣金，以及保險公司對我們僱員的僱員賠償或人身傷害申索作出的保險賠償。

財務資料

行政及其他經營開支

下表載列於往績記錄期我們的行政及其他經營開支：

	截至九月三十日止年度						截至三月三十一日止六個月			
	二零一五年		二零一六年		二零一七年		二零一七年		二零一八年	
	千港元	%	千港元	%	千港元	%	千港元	%	千港元	%
員工成本，包括董事薪酬	6,625	65.4	8,086	67.6	6,904	54.6	4,103	59.1	4,852	26.1
經營租賃付款	992	9.8	1,087	9.1	1,197	9.5	606	8.7	521	2.8
物業、廠房及設備折舊	285	2.8	405	3.4	450	3.6	212	3.0	199	1.1
運輸開支	396	3.9	383	3.2	424	3.3	199	2.9	216	1.2
保險開支	233	2.3	380	3.2	377	3.0	314	4.5	334	1.8
貿易應收款項減值撥備	83	0.8	214	1.8	571	4.5	540	7.8	58	0.3
上市開支	-	-	-	-	1,375	10.8	-	-	10,916	58.7
其他開支	1,521	15.0	1,402	11.7	1,355	10.7	973	14.0	1,482	8.0
總計	<u>10,135</u>	<u>100.0</u>	<u>11,957</u>	<u>100.0</u>	<u>12,653</u>	<u>100.0</u>	<u>6,947</u>	<u>100.0</u>	<u>18,578</u>	<u>100.0</u>

融資成本

下表載列於往績記錄期我們的融資成本各組成部分：

	截至九月三十日止年度			截至三月三十一日止六個月	
	二零一五年	二零一六年	二零一七年	二零一七年	二零一八年
	千港元	千港元	千港元	千港元	千港元
融資租賃利息		9	6	3	2
		<u>9</u>	<u>6</u>	<u>3</u>	<u>2</u>

於往績記錄期，融資成本指汽車融資租賃的利息開支，有關詳情披露於本節「債務」一段。

所得稅開支

本集團於往績記錄期的全部收益來自香港。因此，本集團須繳納香港利得稅。於往績記錄期，本集團毋須繳納任何開曼群島及英屬處女群島所得稅。香港利得稅撥備乃按於往績記錄期有關估計應課稅溢利的16.5%計算。本集團截至二零一五年、二零一六年及二零一七年九月三十日止年度以及截至二零一八年三月三十一日止六個月之實際稅率分別約為16.5%、16.3%、17.0%及67.9%。

財務資料

各期間經營業績比較

截至二零一八年三月三十一日止六個月與截至二零一七年三月三十一日止六個月比較

收益

收益由截至二零一七年三月三十一日止六個月的約181.8百萬港元增加約7.4百萬港元或4.1%至截至二零一八年三月三十一日止六個月的約189.2百萬港元。有關增加主要由於截至二零一八年三月三十一日止六個月所承接的大規模項目工程增加，包括九龍學校重建(項目1506)及長沙灣綜合發展(項目P00488)。來自各合約金額超過10百萬港元的項目收益變動載列於下表：

	截至三月三十一日止六個月			
	二零一七年		二零一八年	
	項目總數	已確認收益 千港元 (未經審核)	項目總數	已確認收益 千港元
已確認收益				
30百萬港元或以上	2	87,683	2	119,877
10百萬港元至低於 30百萬港元	3	48,825	1	23,229
5百萬港元至低於 10百萬港元	1	7,093	1	8,363
1百萬港元至低於 5百萬港元	3	10,410	6	11,354
低於1百萬港元	2	1,697	-	-
	<u>11</u>	<u>155,708</u>	<u>10</u>	<u>162,823</u>

其他建築工程貢獻的收益增加，而截至二零一八年三月三十一日止六個月的地基及地盤平整工程貢獻的收益較二零一七年有所增加，主要由於(i)我們已承接一個大規模安裝泥釘項目(項目D1671)，該項目於二零一八年向本集團貢獻收益約23.2百萬港元；及(ii)我們於二零一七年已完成大嶼山房屋發展地基及地盤平整工程(項目D1507)的大部分。

此外，截至二零一八年三月三十一日止六個月，由於(i)我們已承接項目1506及項目P00488的大部分工程；及(ii)建造大嶼山有機廢物處理設施(項目P00424)處於最終階段，待客戶出具最終賬目，私營部門項目及我們於當中擔任總承建商的項目

貢獻的收益增加，而公營部門項目及我們於當中擔任分包商的項目貢獻的收益較截至二零一七年三月三十一日止六個月有所減少。有關我們項目貢獻收益的詳情，請參閱本節「合併損益及其他全面收益表的主要組成部分－收益」一段。

銷售成本

銷售成本由截至二零一七年三月三十一日止六個月的約163.2百萬港元增加約4.0百萬港元或2.5%至截至二零一八年三月三十一日止六個月的約167.2百萬港元。有關增加大致上與同期收益增加一致，原因為自建業工程確認的收益增加及分包服務產生的相應成本因而增加。

毛利及毛利率

毛利由截至二零一七年三月三十一日止六個月的約18.6百萬港元增加約3.5百萬港元或18.8%至截至二零一八年三月三十一日止六個月的約22.1百萬港元。於同期，毛利率由約10.3%上升至約11.7%，主要由於地基及地盤平整工程以及一般建築工程的毛利率上升，有關升幅部分被其他建築工程及顧問服務的毛利率下降所抵銷。

截至二零一八年三月三十一日止六個月，由於項目1506（其盈利相對較高，乃因項目地盤的複雜地質情況及僱主的特定要求）貢獻的收益增加，地基及地盤平整工程的毛利率由截至二零一七年三月三十一日止六個月的約8.0%上升至截至二零一八年三月三十一日止六個月的約15.3%，一般建築工程及相關服務的毛利率由截至二零一七年三月三十一日止六個月的約6.8%上升至截至二零一八年三月三十一日止六個月的約10.1%。其他建築工程的毛利率由截至二零一七年三月三十一日止六個月的約21.5%下降至截至二零一八年三月三十一日止六個月的約6.0%，主要由於(i)我們已承接一個大規模而毛利率相對較低的公營部門安裝泥釘項目（項目D1671）；及(ii)我們所完成毛利率相對較高，涉及設計及安裝落石／岩屑流防護網的項目工程較少。於同期，顧問服務的毛利率由約48.0%下降至約36.4%，主要由於自二零一八年一月以來不再向統偉合約服務提供工程顧問服務。有關與統偉合約服務的交易詳情，亦請參閱本節「關聯方交易及結餘」一段。

其他收入、收益及虧損

其他收入及收益由截至二零一七年三月三十一日止六個月的約186,000港元減少約157,000港元或84.4%至截至二零一八年三月三十一日止六個月的約29,000港元，主要由於二零一七年確認出售辦公室設備的收益所致。

行政及其他經營開支

行政及其他經營開支由截至二零一七年三月三十一日止六個月的約6.9百萬港元增加約11.7百萬港元或169.6%至截至二零一八年三月三十一日止六個月的約18.6百萬港元，主要由於二零一八年產生上市開支約10.9百萬港元所致。

上市開支

截至二零一八年三月三十一日止六個月，我們確認上市開支約10.9百萬港元，而截至二零一七年三月三十一日止六個月並無產生上市開支。有關詳情，請參閱本節「上市開支」一段。

除所得稅前溢利

由於以上所述，除所得稅前溢利由截至二零一七年三月三十一日止六個月的約11.9百萬港元減少約8.4百萬港元或70.6%至截至二零一八年三月三十一日止六個月的約3.5百萬港元。截至二零一七年及二零一八年三月三十一日止六個月，除所得稅前溢利佔收益百分比分別約為6.5%及1.9%。該減少主要由於上文所解釋上市開支的影響所致。

所得稅開支

所得稅開支由截至二零一七年三月三十一日止六個月的約1.9百萬港元增加約0.5百萬港元或26.3%至截至二零一八年三月三十一日止六個月的約2.4百萬港元，主要歸因於上文所解釋的毛利增加引致應課稅收入增加。截至二零一七年及二零一八年三月三十一日止六個月，實際所得稅率(即期內稅項開支除以除所得稅前溢利)分別約為16.4%及67.9%。截至二零一八年三月三十一日止六個月的實際稅率較高，主要由於所產生的不可扣減上市開支增加所致。

期內溢利

由於以上所述，期內溢利由截至二零一七年三月三十一日止六個月的約9.9百萬港元減少約8.8百萬港元或88.9%至截至二零一八年三月三十一日止六個月的約1.1百萬港元。

財務資料

截至二零一七年九月三十日止年度與截至二零一六年九月三十日止年度比較

收益

收益由截至二零一六年九月三十日止年度的約427.0百萬港元減少約67.7百萬港元或15.9%至截至二零一七年九月三十日止年度的約359.3百萬港元。有關減少主要由於下列原因：

- (i) 我們於二零一六年承接及完成六個大型項目的大部分建築工程，各項目合約金額超過35百萬港元，與截至二零一六年九月三十日止年度相比，由於截至二零一七年九月三十日止年度相關合約項下按我們的實際工程進度，我們錄得較少收益；及

項目編號	我們的角色及工程類型	於截至九月三十日止年度確認的收益	
		二零一六年 千港元	二零一七年 千港元
P00420	總承建商、一般建築工程及相關服務	27,978	2,341
D1256	總承建商、地基及地盤平整工程	26,588	—
P00404	總承建商、一般建築工程	20,166	—
D1048	總承建商、地基及地盤平整工程	30,403	997
D1340	總承建商、地基及地盤平整工程	29,147	—
D1433	總承建商、地基及地盤平整工程	34,003	4,477
		<u>168,285</u>	<u>7,815</u>

- (ii) 於截至二零一七年九月三十日止年度，若干大規模的項目（包括九龍學校重建（項目1506）及長沙灣綜合發展（項目P00488））於初始或初始啟動階段，導致實際完工較少。因此，從該等新項目確認的收益僅可部分抵銷從上文(i)所述截至二零一六年九月三十日止年度的結轉項目產生的收益的減幅。

上述項目的進一步詳情載於本招股章程「業務－建築項目」一節。

銷售成本

銷售成本由截至二零一六年九月三十日止年度的約390.8百萬港元減少約72.4百萬港元或18.5%至截至二零一七年九月三十日止年度的約318.4百萬港元。有關減少總體上與同期收益減少一致，乃由於自建築項目確認的收益減少及因此已分包的工程相應價值及建築材料成本減少。有關減少部分被新動工九龍學校重建(項目1506)及長沙灣綜合發展(項目P00488)的保險費增加所抵銷。

毛利及毛利率

毛利由截至二零一六年九月三十日止年度的約36.2百萬港元增加約4.8百萬港元或13.3%至截至二零一七年九月三十日止年度的約41.0百萬港元。於同期，毛利率由約8.5%上升至約11.4%，主要歸因於地基及地盤平整工程以及顧問服務的毛利率上升。

地基及地盤平整工程的毛利率由截至二零一六年九月三十日止年度的約5.2%上升至截至二零一七年九月三十日止年度的約10.2%，主要由於我們就九龍學校重建(項目1506)取得相對較高的盈利。董事認為，鑒於項目地盤的地質情況及僱主的特定要求，項目1506為高度複雜項目。透過利用(i)本集團於地基工程、一般建築工程及斜坡工程的豐富經驗(此等經驗有助於項目1506傾斜地形的樓宇建造工程)；及(ii)我們提供優化設計及建築方法及建築材料定制方案的設計能力令我們能夠提交具競爭力的標書，我們獲授項目並於該項目取得約20.0%的較高毛利率。

於同期，顧問服務的毛利率由約49.1%上升至約59.0%。上升主要由於我們於二零一七年獲委聘提供若干利潤率較高且相對複雜的建築修改及物業重建顧問項目的設計服務。

其他收入、收益及虧損

其他收入及收益由截至二零一六年九月三十日止年度的約208,000港元增加約398,000港元或191.3%至截至二零一七年九月三十日止年度的約606,000港元，主要由於僱員賠償索償的保險賠償增加所致。

行政及其他經營開支

行政及其他經營開支由截至二零一六年九月三十日止年度的約12.0百萬港元增加約0.7百萬港元或5.8%至截至二零一七年九月三十日止年度的約12.7百萬港元，主要由於在二零一七年產生上市開支約1.4百萬港元。

除所得稅前溢利

由於以上所述，除所得稅前溢利由截至二零一六年九月三十日止年度的約24.4百萬港元增加約4.5百萬港元或18.4%至截至二零一七年九月三十日止年度的約28.9百萬港元。截至二零一六年及二零一七年九月三十日止年度，除所得稅前溢利佔收益百分比分別約為5.7%及8.0%。有關增加主要由於毛利率上升(如上文所解釋)。

所得稅開支

所得稅開支由截至二零一六年九月三十日止年度的約4.0百萬港元增加約0.9百萬港元或22.5%至截至二零一七年九月三十日止年度的約4.9百萬港元，主要歸因於毛利率上升(如上文所解釋)引致應課稅收入增加。截至二零一六年及二零一七年九月三十日止年度，實際所得稅率(即年內稅項開支除以除所得稅前溢利)保持相對穩定，分別約為16.3%及17.0%。

年內溢利

由於以上所述，年內溢利由截至二零一六年九月三十日止年度的約20.4百萬港元增加約3.6百萬港元或17.6%至截至二零一七年九月三十日止年度的約24.0百萬港元。

財務資料

截至二零一六年九月三十日止年度與截至二零一五年九月三十日止年度比較

收益

收益由截至二零一五年九月三十日止年度的約390.4百萬港元增加約36.6百萬港元或約9.4%至截至二零一六年九月三十日止年度的約427.0百萬港元。有關增加主要由於二零一六年大型項目中承接的工程增加。尤其是，建造大嶼山有機廢物處理設施(項目P00424)的地基工程及一般建築工程於年內全面展開及根據經客戶核證的實際工程進度，於截至二零一六年九月三十日止年度為本集團貢獻收益約141.0百萬港元(二零一五年：63.3百萬港元)。來自合約金額超過10百萬港元的各項目收益變動載列於下表：

	截至九月三十日止年度			
	二零一五年		二零一六年	
	項目總數	已確認收益 千港元	項目總數	已確認收益 千港元
已確認收益				
30百萬港元或以上	4	258,116	3	205,407
10百萬港元至低於30百萬港元	3	63,108	7	168,984
5百萬港元至低於10百萬港元	2	18,545	–	–
1百萬港元至低於5百萬港元	2	5,333	2	7,387
低於1百萬港元	–	–	2	1,541
	<u>11</u>	<u>345,102</u>	<u>14</u>	<u>383,319</u>
總計	11	345,102	14	383,319

地基及地盤平整工程貢獻的收益增加，而截至二零一六年九月三十日止年度的一般建築工程及相關服務貢獻的收益較二零一五年有所減少，主要由於(i)與二零一五年相比，我們於二零一六年已承接大量涉及大型地基及地盤平整項目的工程，包括於二零一六年完成各自合約金額超過35百萬港元的四個地基及地盤平整項目(項目D1048、D1340、D1381及D1433)約或超過50%的合約價值；及(ii)兩個大型一般建築工程項目(項目P00420及P00404)於二零一五年底或二零一六年初接近完工階段，所完成工程的價值相對減少。上述項目的進一步詳情載於本招股章程「業務－建築項目」一節。

銷售成本

銷售成本由截至二零一五年九月三十日止年度的約355.5百萬港元增加約35.3百萬港元或9.9%至截至二零一六年九月三十日止年度的約390.8百萬港元。有關增加總體上與同期收益增加一致，原因為自建築工程確認的收益增加及分包服務、建築材料及直接勞工的相應成本因而增加。

毛利及毛利率

毛利由截至二零一五年九月三十日止年度的約34.9百萬港元增加約1.3百萬港元或3.7%至截至二零一六年九月三十日止年度的約36.2百萬港元。有關增加主要歸因於建築工程收益增加(如上文所解釋)。截至二零一五年及二零一六年九月三十日止年度，毛利率保持相對穩定，分別約為8.9%及8.5%。

其他收入、收益及虧損

其他收入及其他收益由截至二零一五年九月三十日止年度的約4.0百萬港元減少約3.8百萬港元或95.0%至截至二零一六年九月三十日止年度的約208,000港元，主要由於截至二零一五年九月三十日止年度從Geobruigg的落石、岩屑及泥石流以及斜坡穩固系統產品推介銷售確認代理佣金約3.9百萬港元所致。

行政及其他經營開支

行政及其他經營開支由截至二零一五年九月三十日止年度的約10.1百萬港元增加約1.9百萬港元或18.8%至截至二零一六年九月三十日止年度的約12.0百萬港元，主要由於員工成本及董事酬金上漲所致。

除所得稅前溢利

由於以上所述，除所得稅前溢利由截至二零一五年九月三十日止年度的約28.8百萬港元減少約4.4百萬港元或15.3%至截至二零一六年九月三十日止年度的約24.4百萬港元。截至二零一五年及二零一六年九月三十日止年度，除所得稅前溢利佔收益百分比分別約為7.4%及5.7%，主要由於上文所解釋其他收入減少以及行政及其他經營開支增加所致。

所得稅開支

所得稅開支由截至二零一五年九月三十日止年度的約4.7百萬港元減少約0.7百萬港元或14.9%至截至二零一六年九月三十日止年度的約4.0百萬港元，主要歸因於上文所解釋的除所得稅前溢利減少。截至二零一五年及二零一六年九月三十日止年度，實際所得稅率（即年內稅項開支除以除所得稅前溢利）保持穩定，分別約為16.5%及16.3%。

年內溢利

由於以上所述，年內溢利由截至二零一五年九月三十日止年度的約24.0百萬港元減少約3.6百萬港元或15.0%至截至二零一六年九月三十日止年度的約20.4百萬港元。

流動資金及資本資源

我們的現金主要用於應付我們的營運所需。於往績記錄期及直至最後實際可行日期，本集團的營運一般透過經營活動產生的現金撥付資金。股份發售完成後，我們預期經營所得現金及股份發售所得款項可滿足我們的流動資金需求及撥付營運資金，以供未來業務發展。於二零一五年、二零一六年及二零一七年九月三十日以及二零一八年三月三十一日，我們的現金及銀行結餘分別約為29.8百萬港元、94.4百萬港元、101.2百萬港元及74.1百萬港元。

財務資料

現金流量

下表概述於所示期間的現金流量：

	截至九月三十日止年度			截至三月三十一日止六個月	
	二零一五年 千港元	二零一六年 千港元	二零一七年 千港元	二零一七年 千港元 (未經審核)	二零一八年 千港元
經營活動所得／(所用) 現金淨額	14,185	63,791	8,020	(8,761)	(26,112)
投資活動(所用)／所得現金淨額	(2,125)	(6,796)	2,370	(1,315)	(933)
融資活動所得／(所用) 現金淨額	1,413	7,586	(3,514)	(32)	(132)
現金及現金等價物增加／(減少) 淨額	13,473	64,581	6,876	(10,108)	(27,177)
年初／期初現金及現金等價物	16,318	29,791	94,372	94,372	101,248
年末／期末現金及現金等價物	29,791	94,372	101,248	84,264	74,071

經營活動所得／(所用) 現金淨額

經營活動所得現金流入主要來自就進行地基及地盤平整工程、一般建築工程及相關服務、其他建築工程及提供建築相關的顧問服務而向客戶收取的付款。經營活動所產生的現金流出主要由於就購買材料向供應商作出的付款、分包費用、員工成本、行政及其他經營開支。

經營活動所得現金淨額反映期內除所得稅前溢利(扣除已付利息及所得稅)及就物業、廠房及設備折舊等非現金項目及營運資金項目變動的影響作出調整。

截至二零一五年、二零一六年及二零一七年九月三十日止年度，經營活動所得現金分別約為14.2百萬港元、63.8百萬港元及8.0百萬港元。有關波動主要由於二零一六年就九龍學校重建(項目1506)自客戶收取的按金約41.2百萬港元，該款項將由我們逐次扣除，作為於項目期間各付款證書所進行工程價值約15%的部分結算款

財務資料

項。收取上述按金已導致二零一六年經營現金流入增加及二零一七年經營現金流入減少。此外，於往績記錄期內營運資金亦發生變動，乃由於(i)按項目進度的進度付款；(ii)客戶結算；及(iii)供應商及分包商付款及結算時間隨著項目及期限的變動而變動。於截至二零一八年三月三十一日止六個月，我們錄得經營活動所用現金淨額約為26.1百萬港元，主要由於於截至二零一八年三月三十一日止期間前後完成大部分價值的建築工程導致貿易應收款項增加及應收合約工程客戶款項增加。有關截至二零一五年、二零一六年及二零一七年九月三十日止年度以及截至二零一八年三月三十一日止六個月經營活動所得現金流量的詳情載列如下：

截至二零一八年三月三十一日止六個月，我們經營活動所用現金淨額達約26.1百萬港元，為營運資金變動前經營溢利的合併業績約3.8百萬港元、營運資金變動減少淨額約23.4百萬港元、已付所得稅約6.5百萬港元及已收股息約9,000港元。營運資金變動減少淨額主要反映為(i)貿易及其他應收款項增加約44.8百萬港元；(ii)應收合約工程客戶款項增加約8.1百萬港元；部分被(iii)貿易及其他應付款項增加約16.1百萬港元；及(iv)應付合約工程客戶款項增加約13.5百萬港元所抵銷。

截至二零一七年九月三十日止年度，我們經營活動所得現金淨額達約8.0百萬港元，乃由於營運資金變動前經營溢利約29.8百萬港元、營運資金變動淨額減少約19.3百萬港元、已付所得稅約2.5百萬港元及已收股息約9,000港元的綜合結果。營運資金變動淨額減少主要反映(i)貿易及其他應付款項減少約26.8百萬港元；(ii)貿易及其他應收款項增加約6.1百萬港元；部分被(iii)應付合約工程客戶款項增加約9.2百萬港元；(iv)應收合約工程客戶款項減少約4.5百萬港元所抵銷。

截至二零一六年九月三十日止年度，經營活動所得現金淨額約為63.8百萬港元，乃為營運資金變動前經營溢利約25.0百萬港元、營運資金變動增加淨額約41.8百萬港元、已付所得稅約3.0百萬港元及已收股息約9,000港元的綜合結果。營運資金變動增加淨額主要反映(i)貿易及其他應付款項增加約32.6百萬港元；(ii)應收合約工程客戶款項減少約8.2百萬港元；及(iii)貿易及其他應收款項減少約1.5百萬港元。

財務資料

截至二零一五年九月三十日止年度，經營活動所得現金淨額約為14.2百萬港元，乃為營運資金變動前經營溢利約29.1百萬港元、營運資金變動減少淨額約15.0百萬港元及已收股息約10,000港元的綜合結果。營運資金變動減少淨額主要反映(i)貿易及其他應收款項增加約63.0百萬港元；(ii)應收合約工程客戶款項增加約21.6百萬港元；部分被(iii)貿易及其他應付款項增加約68.3百萬港元；及(iv)應付合約工程客戶款項增加約1.3百萬港元所抵銷。

有關上述合併財務狀況表項目波動的詳情及解釋，請參閱本節「有關若干合併財務狀況表項目的討論」一段。

投資活動所用／所得現金淨額

投資活動主要包括購置物業及設備付款及墊款予董事及董事還款。

截至二零一八年三月三十一日止六個月，投資活動所用現金淨額約為0.9百萬港元，主要歸因於(i)購買物業及設備付款約679,000港元；及(ii)墊款予董事增加約264,000港元。

截至二零一七年九月三十日止年度，投資活動所得現金淨額約為2.4百萬港元，主要歸因於(i)董事償還款項約2.7百萬港元；及部分被(ii)購買物業及設備付款約374,000港元所抵銷。

截至二零一六年九月三十日止年度，投資活動所用現金淨額約為6.8百萬港元，主要歸因於(i)墊款予董事增加約6.6百萬港元；及(ii)購買物業及設備付款約184,000港元。

截至二零一五年九月三十日止年度，投資活動所用現金淨額約為2.1百萬港元，主要歸因於(i)墊款予董事增加約1.3百萬港元；及(ii)購買物業及設備付款約866,000港元。

融資活動所得／所用現金淨額

於往績記錄期，融資活動所得現金流入主要來自發行保成建設股份的所得款項，以及劉志宏博士、劉志明先生及劉志強博士向保成建設收購晃安建設股份的所得款項，而融資活動所用現金主要用於償還及支付融資租賃利息、支付股息及向董事還款。

財務資料

截至二零一八年三月三十一日止六個月，融資活動所用現金淨額約為132,000港元，乃主要歸因於(i)收購非控股權益約100,000港元；及(ii)償還融資租賃約31,000港元。

截至二零一七年九月三十日止年度，融資活動所用現金淨額約為3.5百萬港元，乃主要歸因於派付股息約3.5百萬港元。

截至二零一六年九月三十日止年度，融資活動所得現金淨額約為7.6百萬港元，主要歸因於劉志宏博士、劉志明先生及劉志強博士向保成建設收購晁安建設股份的所得款項約7.8百萬港元，部分被派付股息約150,000港元所抵銷。

截至二零一五年九月三十日止年度，融資活動所得現金淨額約為1.4百萬港元，乃主要歸因於(i)向保成建設當時股東發行保成建設股份所得款項約2.1百萬港元；部分被(ii)向董事償還約503,000港元；(iii)派付股息約120,000港元；及(iv)償還融資租賃約55,000港元所抵銷。

財務資料

流動資產淨值

下表載列於所示日期的流動資產及流動負債明細：

	於九月三十日			於二零一八年	於二零一八年
	二零一五年	二零一六年	二零一七年	三月三十一日	七月三十一日
	千港元	千港元	千港元	千港元	千港元
流動資產					
貿易及其他應收款項	76,365	74,647	80,132	124,945	116,654
應收合約工程客戶款項	35,335	27,177	22,717	30,799	34,597
按公平值計入損益的金融資產	259	288	341	365	340
應收關聯方款項	1,261	8,578	5,848	6,112	6,218
現金及現金等價物	29,791	94,372	101,248	74,071	73,033
	<u>143,011</u>	<u>205,062</u>	<u>210,286</u>	<u>236,292</u>	<u>230,842</u>
流動負債					
貿易及其他應付款項	86,515	119,151	92,314	108,381	98,785
應付合約工程客戶款項	3,513	3,015	12,171	25,655	20,772
融資租賃負債	58	61	37	2,636	2,353
應付關聯方款項	1	1	1	1	-
應付股息	150	450	-	-	-
應付所得稅	6,239	7,523	9,641	5,553	6,176
	<u>96,476</u>	<u>130,201</u>	<u>114,164</u>	<u>142,226</u>	<u>128,086</u>
	<u>46,535</u>	<u>74,861</u>	<u>96,122</u>	<u>94,066</u>	<u>102,756</u>

於二零一五年、二零一六年及二零一七年九月三十日以及二零一八年三月三十一日，我們錄得流動資產淨值分別約46.5百萬港元、74.9百萬港元、96.1百萬港元及94.1百萬港元。流動資產淨值增加與往績記錄期內產生的溢利大致相符，提高我們流動資產淨值基礎。

財務資料

於二零一八年七月三十一日(即確定流動資產淨值狀況的最後實際可行日期)，我們錄得流動資產淨值約102.8百萬港元，較二零一八年三月三十一日的流動資產淨值增加8.7百萬港元。

若干合併財務狀況表項目的討論

物業及設備

於往績記錄期，物業及設備主要指傢俬及裝置、辦公室設備、租賃裝修、汽車及機器。於二零一五年、二零一六年及二零一七年九月三十日以及二零一八年三月三十一日，物業及設備的賬面淨值總額分別約為1.1百萬港元、0.9百萬港元、0.9百萬港元及4.0百萬港元。有關於往績記錄期購買及出售物業及設備的詳情，請參閱本招股章程附錄一會計師報告附註13。

貿易及其他應收款項

我們的貿易及其他應收款項包括貿易應收款項、應收保留金及其他應收款項、按金及預付款項。下表載列於所示日期貿易及其他應收款項的詳情：

	於九月三十日			於二零一八年
	二零一五年	二零一六年	二零一七年	三月三十一日
	千港元	千港元	千港元	千港元
貿易應收款項	40,627	25,755	40,500	76,065
應收保留金	25,304	38,401	37,167	44,952
其他應收款項、按金及 預付款項	10,434	10,491	2,465	3,928
	<u>76,365</u>	<u>74,647</u>	<u>80,132</u>	<u>124,945</u>

貿易應收款項

貿易應收款項主要指就我們提供建築工程及顧問服務應收客戶的款項。由於我們的業務以項目為基礎，貿易應收款項的結餘受客戶核實付款申請、我們所作出的進度付款及不同客戶作出結算的時間的影響，這可能因項目及期間不同而有所差異。

於二零一五年、二零一六年及二零一七年九月三十日以及二零一八年三月三十一日，貿易應收款項分別約為40.6百萬港元、25.8百萬港元、40.5百萬港元及76.1百萬港元。由於二零一五年及二零一七年財政年結日我們承接並由客戶核實的工程價值較二零一六年增加(包括於二零一五年八月及九月的大埔一家工廠(項目

財務資料

P00404) 改建及加建工程約 8.8 百萬港元及春坎角住宅發展(項目 D1048) 約 8.4 百萬港元以及於二零一七年九月的九龍學校重建(項目 1506) 的設計及地基工程約 13.1 百萬港元) , 我們於相應年度結束時錄得貿易應收款項的結餘增加。於二零一八年三月三十一日, 貿易應收款項進一步增加至約 76.1 百萬港元, 主要由於項目 1506 的貿易應收款項約 46.1 百萬港元。由於項目 1506 涉及學校重建的大規模建造工程且進度付款金額相對較大, 董事認為, 學校將會花費較長時間安排進度付款。

貿易應收款項賬齡分析

下表載列於所示期間末基於付款證書日期或發票日期的貿易應收款項賬齡分析:

	二零一五年 千港元	於九月三十日 二零一六年 千港元	二零一七年 千港元	於二零一八年 三月三十一日 千港元
0 至 30 日	38,857	21,726	27,639	16,407
31 至 60 日	954	191	4,111	55,244
61 至 90 日	30	80	4,181	2,956
90 日以上	786	3,758	4,569	1,458
	<u>40,627</u>	<u>25,755</u>	<u>40,500</u>	<u>76,065</u>

到期日為 31 日至 60 日、61 日至 90 日及超過 90 日的貿易應收款項於二零一七年九月三十日較二零一五年及二零一六年整體增加, 主要因為於二零一六年底及二零一七年初我們擁有若干相對地較大型建築及顧問項目完工或接近完工階段。董事認為需要更長的時間磋商及編製最終賬目且由於該等項目接近完工階段時存在一段最終計量期間, 故客戶向彼等的承建商或分包商或顧問延遲付款亦屬常見。於二零一八年三月三十一日, 賬齡 31 至 60 日的貿易應收款項有所增加, 主要由於上文所述項目 1506 的貿易應收款項增加。

我們已採納及實施信貸控制政策, 以管理信貸風險。於接納建築或顧問項目之前, 我們會先評估該客戶的信貸質素及聲譽。我們定期監控貿易應收款項的賬齡及定期跟進所有逾期結餘。於釐定貿易應收款項是否可收回時, 本集團評估貿易應收款項信貸質素自信貸初始授出日期起直至報告期末的任何變動。本集團有關貿易應收款項減值虧損的政策乃基於評估應收款項的是否可收回及其賬齡分析而制定, 需要運用判斷及估計。倘有事件發生或情況變動顯示結餘可能不能收回時, 將就應收款項作出撥

財務資料

備。截至二零一五年、二零一六年及二零一七年九月三十日止年度以及截至二零一八年三月三十一日止六個月，本集團就貿易應收款項減值作出的撥備分別約為83,000港元、214,000港元、571,000港元及58,000港元。

以下載列已逾期但尚未減值的貿易應收款項的賬齡分析：

	二零一五年 千港元	於九月三十日 二零一六年 千港元	二零一七年 千港元	於二零一八年 三月三十一日 千港元
0至30日	659	146	3,873	49,925
31至60日	30	176	4,225	2,956
61至90日	207	92	321	-
90日以上	579	3,616	4,197	1,458
	<u>1,475</u>	<u>4,030</u>	<u>12,616</u>	<u>54,339</u>

於二零一五年、二零一六年及二零一七年九月三十日以及二零一八年三月三十一日，計入已逾期但未減值的貿易應收款項為就提供工程顧問服務而應收統偉合約服務的款項分別為零、零、約2.3百萬港元及零。除應收統偉合約服務的貿易應收款項外，於二零一五年、二零一六年及二零一七年九月三十日以及二零一八年三月三十一日，已逾期但未減值的貿易應收款項與獨立客戶的數目有關。董事認為，毋須就減值計提撥備，乃因信貸質素並無發生任何重大變動及結餘仍被視為可悉數收回。

貿易應收款項周轉日數

下表載列於所示年度的貿易應收款項周轉日數：

	截至九月三十日止年度			截至 二零一八年 三月三十一日 止六個月
	二零一五年	二零一六年	二零一七年	
貿易應收款項周轉日數	20.9日	28.5日	33.7日	56.1日

附註：貿易應收款項周轉日數根據相關年度／期間的平均貿易應收款項除以收益再乘以相關年度／期間的日數（截至二零一五年、二零一六年及二零一七年九月三十日止年度以及截至二零一八年三月三十一日止六個月分別為365日、366日、365日及182日）計算。平均貿易應收款項根據相關年度／期間的年初及年末結餘之和再除以二計算。

財務資料

我們一般向客戶授出自合約工程進度付款發票日期起計14至45日的信貸期。截至二零一五年、二零一六年及二零一七年九月三十日止年度以及截至二零一八年三月三十一日止六個月，貿易應收款項周轉日數分別約為20.9日、28.5日、33.7日及56.1日。貿易應收款項周轉日數增加主要由於上文所述貿易應收款項增加的原因相同。儘管貿易應收款項周轉日數增加，於二零一五年、二零一六年及二零一七年九月三十日以及二零一八年三月三十一日大部分貿易應收款項的賬齡介乎0至60日且董事認為貿易應收款項的信貸質素並無重大變動。

於最後實際可行日期，於二零一八年三月三十一日的貿易應收款項中約65.7百萬港元或86.3%已結清。

應收保留金

應收保留金指我們的客戶所要求以確保本集團妥為履行合約的保留金。保留金額通常視乎訂約方之間的磋商而定，一般為各進度付款中所確認工程價值的約10%且須以總合約金額約5%至10%為限。有關發放保留金的條款及條件亦因不同合約而有所不同，其可能受限於實際完成、保修期屆滿或預先協定的時期。

於二零一五年、二零一六年及二零一七年九月三十日以及二零一八年三月三十一日，應收保留金分別約為25.3百萬港元、38.4百萬港元、37.2百萬港元及45.0百萬港元。有關增加主要由於往績記錄期內所承接大型項目數目增加令已完工工程金額增加所致。下表載列應收保留金根據報告期末所示的付款證書日期或發票日期作出的賬齡分析：

	於九月三十日			於二零一八年
	二零一五年	二零一六年	二零一七年	三月三十一日
	千港元	千港元	千港元	千港元
一年內	21,723	22,264	7,059	12,933
一年以上	3,581	16,137	30,108	32,019
	<u>25,304</u>	<u>38,401</u>	<u>37,167</u>	<u>44,952</u>

於二零一五年、二零一六年及二零一七年九月三十日以及二零一八年三月三十一日，除應收保留金分別約16.1百萬港元、33.6百萬港元、13.6百萬港元及10.9百萬港元預期將於一年後收回或結算外，應收保留金其餘所有結餘預期將於一年內收回。所有應收保留金計入流動資產，乃因本集團預期於其正常經營週期內收回應收保留金。

財務資料

其他應收款項、按金及預付款項

其他應收款項、按金及預付款項主要包括發出履約保證租金及水電費按金、採購材料按金以及預付開支。於二零一五年、二零一六年及二零一七年九月三十日，其他應收款項、按金及預付款項分別約為10.4百萬港元、10.5百萬港元及2.5百萬港元。其他應收款項、按金及預付款項減少主要由於相關項目實際完成後發放履約保證令發出履約保證按金減少。於二零一八年三月三十一日，其他應收款項、按金及預付款項增加至約3.9百萬港元，主要由於就長沙灣綜合發展(項目P00488)的機電安裝採購材料支付予供應商及分包商的按金增加所致。

應收／應付合約工程客戶款項

當已產生成本加已確認溢利(減已確認虧損)超過進度付款，本集團確認應收合約工程客戶款項為資產，實際上通常指(i)我們已產生與合約未來活動相關的合約成本；及(ii)本集團於履行建築工程的該財政年度年結日並無進度付款。當進度付款超過所產生成本加已確認溢利(減已確認虧損)，本集團確認應付合約工程客戶款項為負債。下表載列於各報告日期有關應收／應付合約工程客戶款項之詳情：

	二零一五年 千港元	於九月三十日 二零一六年 千港元	二零一七年 千港元	於二零一八年 三月三十一日 千港元
應收合約工程客戶款項				
已產生的合約成本加				
已確認溢利減已確認虧損	343,008	533,111	680,978	828,790
減：進度付款	(307,673)	(505,934)	(658,261)	(797,991)
	<u>35,335</u>	<u>27,177</u>	<u>22,717</u>	<u>30,799</u>
應付合約工程客戶款項				
進度付款	271,593	167,069	150,708	160,551
減：已產生的合約成本加				
已確認溢利減已確認虧損	(268,080)	(164,054)	(138,537)	(134,896)
	<u>3,513</u>	<u>3,015</u>	<u>12,171</u>	<u>25,655</u>

根據本集團的會計政策及適用會計準則，本集團有關建築合約的收益及銷售成本乃參照合約完成階段（參考按迄今為止所進行工程的價值佔總合約價值的百分比計量）而確認。在實踐中，本集團根據客戶所發出有關財政期間付款證書批准或證明的工程價值計量該財政期間所進行工程的價值。本集團提交付款申請及客戶核證過往期間所完成的工程均需要一段時間，因此，付款申請及／或有關證明未必總是於財政期結日前完成。例如，客戶可能於二零一七年十月底或前後發出截至二零一七年九月三十日止已進行工程的付款證書。於該情況下，本集團將確認已完成工程量（於二零一七年十月底核證）為截至二零一七年九月三十日止年度的收益及於二零一七年九月三十日應收合約工程客戶款項，並於二零一七年十月底或前後作出進度付款（於截至二零一七年九月三十日止就已完工工程收到客戶的付款證書後）時，該款項將由應收合約工程客戶款項重新分類為貿易應收款項。由於上述會計政策及實踐以及客戶證書的時間差，本集團可能有若干收益金額待客戶於財政期間末核證，主要由於財政期間末進行的工程待於下一個財政期間發出的付款證書。

應收／應付合約工程客戶款項總額通常受以下因素影響：(i) 於接近各報告期末我們承接工程的金額；(ii) 客戶檢驗我們所完成的工程的時間點；(iii) 檢驗分包商工程及所產生的建築材料成本的時間點；及(iv) 項目的進度付款，各期間可能不同。

於二零一五年、二零一六年及二零一七年九月三十日以及二零一八年三月三十一日，收益分別約33.1百萬港元、25.1百萬港元、25.0百萬港元及22.7百萬港元由客戶於各報告期後開具的付款證書中核證但於各財政期間與完工工程有關。計入應收合約工程客戶款項總額者，除上述未開票收益外，為於二零一五年及二零一六年九月三十日及二零一八年三月三十一日的餘額，主要包括就未來合約活動產生的成本。於二零一七年九月三十日，應收合約工程客戶款項總額低於未開票收益，主要由於分包商就建造大嶼山有機廢物處理設施（項目P00424）的若干工程延遲提交付款申請所致。概無已確認收益及應收合約工程客戶款項於客戶核證後撥回。據董事確認，於往績記錄期，本集團與客戶就收益核證概無任何重大爭議，從而將對我們的業務、財務狀況或經營業績產生重大影響。

其後結算

於往績記錄期應收合約工程客戶款項總額增加，主要由於在財政年度結束時，本集團於該財政年度進行的工程所涉及進度付款尚未支付。其後就該等進度付款的應收合約工程客戶有關款項將成為貿易應收款項及／或應收保留金。

就二零一五年九月三十日應收合約工程客戶款項總額約35.3百萬港元而言，全部款項隨後開出賬單並於截至最後實際可行日期的期間由相關客戶結清。

於二零一六年九月三十日應收合約工程客戶款項總額約27.2百萬港元中，約24.7百萬港元隨後開出賬單並於截至最後實際可行日期的期間由相關客戶結清。

於二零一七年九月三十日應收合約工程客戶款項總額約22.7百萬港元中，約17.9百萬港元及17.0百萬港元其後於截至最後實際可行日期的期間分別開出賬單並由相關客戶結清。

於二零一八年三月三十一日應收合約工程客戶款項總額約30.8百萬港元中，分別約20.5百萬港元或66.6%及19.6百萬港元或63.6%隨後開出賬單並於截至最後實際可行日期的期間由相關客戶結清。餘下未開賬單及未結算部分指根據項目完工階段尚未開出賬單的若干項目產生的成本，乃由於各項目的最終賬目仍由客戶準備中。

按公平值計入損益的金融資產

於二零一五年、二零一六年及二零一七年九月三十日以及二零一八年三月三十一日，本集團就買賣用途持有的香港上市基金分別達約259,000港元、288,000港元、341,000港元及365,000港元。

財務資料

貿易及其他應付款項

我們的貿易及其他應付款項包括貿易應付款項、應付保留金、應計費用及其他應付款項，以及預收款項。下表載列於所示日期我們貿易及其他應付款項的詳情：

	於九月三十日		於二零一八年	
	二零一五年 千港元	二零一六年 千港元	二零一七年 千港元	三月三十一日 千港元
貿易應付款項	47,435	27,874	16,140	28,439
應付保留金	13,534	19,333	19,641	21,927
應計費用及其他應付款項	25,296	29,484	22,781	34,434
預收款項	250	42,460	33,752	23,581
	<u>86,515</u>	<u>119,151</u>	<u>92,314</u>	<u>108,381</u>

貿易應付款項

於往績記錄期，貿易應付款項主要用於自供應商購買建築材料及分包商進行工程的分包費用。

於二零一五年、二零一六年及二零一七年九月三十日以及二零一八年三月三十一日，貿易應付款項分別約為47.4百萬港元、27.9百萬港元、16.1百萬港元及28.4百萬港元。由於我們的業務為按項目基準性質，於往績記錄期我們的銷售成本及貿易應付款項結餘取決於建造工程的規模及進度以及分包商及供應商向我們出具賬單的時間而不同。由於二零一五年年結日我們的分包商承接的工程價值高於二零一六年，我們錄得較高的貿易應付款項結餘。於二零一七年九月三十日貿易應付款項進一步減少，主要由於我們新動工的大型項目仍處於初期階段且我們花費相對較大金額的前期成本（例如保險費）。由於貿易應付款項減少，相關供應商一般不給予信貸期或給予短信貸期。於二零一八年三月三十一日，貿易應付款項增加至約28.4百萬港元，主要由於於二零一八年三月底大型項目產生的分包費用及採購材料增加所致。

於最後實際可行日期，於二零一八年三月三十一日尚未償還的貿易應付款項約86.3%已於隨後結算。

財務資料

下表載列於所示日期根據發票日期的貿易應付款項的賬齡分析：

	於九月三十日			於二零一八年
	二零一五年	二零一六年	二零一七年	三月三十一日
	千港元	千港元	千港元	千港元
0至30日	40,600	25,500	8,154	22,387
31至60日	5,480	1,362	3,956	2,380
61至90日	232	469	1,381	-
90日以上	1,123	543	2,649	3,672
	<u>47,435</u>	<u>27,874</u>	<u>16,140</u>	<u>28,439</u>

我們通常獲供應商及分包商給予0至45日信貸期。下表載列於所示期間貿易應付款項的周轉日數：

	截至九月三十日止年度			截至
	二零一五年	二零一六年	二零一七年	二零一八年 三月三十一日 止六個月
貿易應付款項周轉日數	29.0日	35.3日	25.2日	24.3日

附註：貿易應付款項周轉日數根據相關年度／期間的平均貿易應付款項除以銷售成本再乘以相關年度／期間的日數（於截至二零一五年、二零一六年及二零一七年九月三十日止年度以及截至二零一八年三月三十一日止六個月分別為365日、366日、365日及182日）計算。平均貿易應付款項根據相關年度／期間的年初及年末結餘之和再除以二計算。

於截至二零一五年、二零一六年及二零一七年九月三十日止年度以及截至二零一八年三月三十一日止六個月，貿易應付款項周轉日數分別為29.0日、35.3日、25.2日及24.3日，大致與我們供應商及分包商授出的信貸期相符。董事認為，我們與供應商及分包商的关系穩定，並確認於往績記錄期我們與供應商及分包商並無重大糾紛。

應付保留金

應付保留金指我們自進度付款向分包商預扣以確保分包商妥為履行合約的保留金。保留金金額通常視乎訂約方之間的磋商而定，一般為每次進度付款中所確認工程價值的約5%至10%，上限為分包合約金額約5%。有關發放保留金的條款及條件亦因不同合約而有所不同，其可能受限於實際完成、保修期屆滿或預先協定的期限。於二零一五年、二零一六年及二零一七年九月三十日以及二零一八年三月三十一日，應付保留金分別約為13.5百萬港元、19.3百萬港元、19.6百萬港元及21.9百萬港元。

應計費用及其他應付款項

我們的應計費用及其他應付款項主要包括貿易應計費用、應計僱員福利開支、應計上市開支及分包商就履約保證按金支付的應付款項。貿易應計費用指有關我們的建築項目的服務成本（已於財政年結日確認但尚未自分包商及供應商收取發票）。一般而言，當分包商或供應商已提供服務但我們尚未自彼等收取發票時相關金額產生。於二零一五年、二零一六年及二零一七年九月三十日以及二零一八年三月三十一日，應計費用及其他應付款項分別約為25.3百萬港元、29.5百萬港元、22.8百萬港元及34.4百萬港元。

預收款項

於二零一五年、二零一六年及二零一七年九月三十日以及二零一八年三月三十一日，預收款項分別約為250,000港元、42.5百萬港元、33.8百萬港元及23.6百萬港元。於二零一六年九月三十日，預收款項有所增加，主要由於我們就九龍學校重建（項目1506）收取客戶的按金所致。儘管我們一般並無就項目1506提供建築工程而收取按金或預付款項，我們就有關按金進行磋商，原因為董事認為(i)項目1506為獲授合約金額約274.5百萬港元的相對大型的項目，作為項目的總承建商，我們預期產生相對大額前期成本及於客戶核實實質完工價值之前向分包商或供應商付款；(ii)由於項目相對長的項目期超過30個月，現金流入預期需更長時間；及(iii)鑒於我們的內部資源及手頭項目，我們承接額外項目的能力將會受到限制。於向我們授出合約後，客戶同意向我們提供按金約41.2百萬港元，該款項將逐次發放予我們，作為於項目期間各付款證書所進行工程價值約15%的部分結算款項。按金規定已納入我們提交的標書中。董事認為，客戶同意向我們提供相關按金，乃因我們優化的設計建議書、豐富的工程參考、技術能力、具競爭力的價格，以及我們協定有關按金將僅用於為項目1506工程撥資。於二零一七年九月三十日及二零一八年三月三十一日

日，預收款項有所減少，主要由於逐次發放項目1506按金作為我們於二零一七年所完成工程的部分結算款項所致。

應付所得稅

於二零一五年、二零一六年及二零一七年九月三十日以及二零一八年三月三十一日，我們的應付所得稅分別約為6.2百萬港元、7.5百萬港元、9.6百萬港元及5.6百萬港元。

稅務事件的背景及詳情

於籌備上市期間，董事及會計以及財務人員對營運附屬公司的財務報表進行內部審閱，發現向稅務局（「稅務局」）提交的稅項計算表及報稅表出現錯誤。據董事確認，有關提交不正確文件並非蓄意，主要由於營運附屬公司法定賬目的當時核數師（「當時核數師」，為本港核數師行，並為香港會計師公會註冊執業會計師）所建議的會計處理方式不同。

董事認為，有關錯誤主要源於當時核數師有關會計處理的意見導致晃安建設、晃安土力、保成建設及劉志宏建築工程師事務所（統稱為「相關公司」）未能於彼等各自於截至二零一四年、二零一五年及二零一六年九月三十日止年度（「相關期間」）的歷史法定財務報表中妥善應用香港會計準則第11號建築合約。因此，於向客戶發出發票及向供應商及分包商收取發票時確認收益及開支，而非參考根據香港會計準則第11號建築合約規定按合約完成階段，因而導致收益及開支確認方法由於時間差而產生錯配。該等錯誤導致相關公司於相關期間經審核法定財務報表中除稅前溢利數據被高估或低估，從而導致向稅務局提交的報稅表不準確，令對相關公司於相關期間整體低報了相應年度的應課稅溢利。

因此，相關期間的上一年調整（「上一年調整」）乃於現任核數師發出的相關公司的經修訂經審核財務報表中作出及反映。上一年調整主要包括以下各項的調整：

- (i) 透過參考香港會計準則第11號建築合約規定的合約完成階段確認收益與開支的時間差，令相關公司的經修訂經審核財務報表中截至二零一四年及二零一五年九月三十日止年度的除稅前溢利分別增加約3.2百萬港元及14.3百萬港元及截至二零一六年九月三十日止年度除稅前溢利減少約2.1百萬港元。截至二零一四年及二零一五年九月三十日止年度的低報溢利金額高

於截至二零一六年九月三十日止年度的高報溢利，主要由於(i)若干大型項目，如於二零一五年九月三十日前開工的建造大嶼山有機廢物處理設施(項目P00424)於二零一六年九月三十日尚未完工，並結轉至截至二零一七年九月三十日止年度或之後；及(ii)於客戶核證工程大部分價值前項目產生供應商及分包商前期成本及開支乃屬常見，因此於截至二零一六年九月三十日止年度內新動工的項目將導致該年度溢利低報，並部分抵銷逐漸反映自截至二零一四年及二零一五年九月三十日止年度結轉時間差的影響。董事認為，於完成所有項目及合約收益自相關期間結轉後，相關期間的收益與開支確認方法的差異將相應悉數反映；及

- (ii) 其他細微的會計處理及計算錯誤，包括(a)於上市證券的投資確認為按公平值計入損益的金融資產，而非長期證券投資，令相關公司的經修訂經審核財務報表中截至二零一四年及二零一五年九月三十日止年度的除稅前溢利分別減少約5,000港元及27,000港元及截至二零一六年九月三十日止年度除稅前溢利增加約29,000港元；(b)有關代表關聯方的收款或付款調整確認為損益項目，令相關公司的經修訂經審核財務報表中截至二零一五年及二零一六年九月三十日止年度的除稅前溢利分別增加約1.8百萬港元及0.7百萬港元。有關錯誤主要由於會計人員的無心之失，其錯誤地將我們代表(i)董事就若干彼等個人的開支作出的付款；及(ii)統偉合約服務就其租金開支作出的付款視為相關公司的經營開支；(c)有關折舊開支的調整，令相關公司的經修訂經審核財務報表中截至二零一四年九月三十日止年度的除稅前溢利減少約201,000港元、截至二零一五年九月三十日止年度的除稅前溢利增加約36,000港元及截至二零一六年九月三十日止年度除稅前溢利減少約65,000港元；及(d)有關貿易應收款項減值撥備的調整，令相關公司的經修訂經審核財務報表中截至二零一四年、二零一五年及二零一六年九月三十日止年度的除稅前溢利分別減少約197,000港元、45,000港元及213,000港元。

為糾正上一年調整產生的稅務狀況，本集團已委聘國衛稅務有限公司擔任稅務顧問(「稅務顧問」)，以協助檢討相關公司於相關期間的經修訂利得稅計算方式及自願通知稅務局以糾正過往所提交報稅表所申報的錯誤。經修訂利得稅計算表已於二零一八年三月提交予稅務局。

財務資料

根據本集團向稅務局提交的經修訂稅項計算表，估計截至二零一四年、二零一五年及二零一六年九月三十日止年度就上一年調整產生的額外稅項費用分別約為0.2百萬港元、2.5百萬港元及0.3百萬港元。本集團已就各財政年度賬目內少徵收的稅款悉數計提撥備。

稅務局已於二零一八年四月根據所提交的經修訂稅項計算方式向晃安土力發出截至二零一四年、二零一五年及二零一六年九月三十日止年度的額外或經修訂稅項評估。於最後實際可行日期，稅務局亦已向晃安建設及保成建設發出相關期間的額外或經修訂稅務評估。稅務局就晃安建設及保成建設於截至二零一四年九月三十日止年度所評估的應付稅項額外金額分別高於所提交的各經修訂利得稅計算表約46,000港元及0.3百萬港元，主要由於往績記錄期前的上一年調整被視為應課稅令二零一三年十月一日的保留盈利增加所致。截至二零一五年及二零一六年九月三十日止年度，晃安建設及保成建設的額外或經修訂稅務評估乃根據所提交的經修訂稅項計算表計算。

於最後實際可行日期，就晃安土力、晃安建設及保成建設而言，已支付相關期間的所有額外稅項要求，且已收到晃安土力及晃安建設於截至二零一六年九月三十日止年度的退稅。就劉志宏建築工程師事務所而言，稅務局仍在審閱所提交有關經修訂利得稅計算方式的資料及文件。

本集團及相關公司當時董事被起訴的可能性以及對本集團的潛在財務影響

根據稅務條例(香港法例第112章)(「稅務條例」)第80(2)條，任何人無合理辯解而作出不正確的申報或陳述或提供不正確的資料，可判罰10,000港元另加相等於少徵收稅款三倍的罰款。根據稅務條例第82(1)條，任何人士蓄意逃稅而於回應根據稅務條例提出的問題或要求提供資料時作出任何虛假陳述或提供任何虛假答案，經簡易程序定罪可判罰10,000港元、另加少徵收稅款三倍的進一步罰款及監禁六個月，或經公訴程序定罪判罰50,000港元，另加少徵收稅款三倍的進一步罰款及監禁三年。即使未有根據稅務條例第80(2)或82(1)條提出起訴，任何人無合理辯解而作出不正確的申報或陳述或提供不正確的資料可招致評估為稅務條例第82A條所規定不超過少徵收稅款三倍的額外稅項金額。

就此而言，我們已就本集團及相關公司當時董事被起訴的可能性以及稅務局可能對本集團施加潛在債務獲得稅務顧問發出的稅務意見。

財務資料

根據稅務顧問的意見，本集團及相關公司當時董事被起訴的可能性甚微，乃經考慮到以下各項：

- (i) 本集團及相關公司當時董事於相關期間編製及提交的稅項計算表及報稅表時，已依賴當時核數師就經審核財務報表的會計處理出具的專業意見。因此，並非蓄意逃避任何額外稅項；
- (ii) 相關公司於相關期間於原報稅表低報應課稅溢利，主要源於時間差，並將於截至二零一七年九月三十日止年度內或較後期間（取決於項目的年期）法定財務報表內悉數反映；及
- (iii) 本集團已採取積極措施通知稅務局必要的稅項調整，在發現錯誤後於實際可行情況下儘快向稅務局遞交經修訂稅項計算表連同經修訂經審核財務報表。

稅務顧問進一步指出，即使稅務局對相關公司採取懲罰行動，可能遭受的罰款不會超過約303,000港元（即少收稅款的10%），乃根據稅務上訴委員會的各種決定及稅務局對有關並無涉及任何有意不遵守法律及採取有意隱瞞策略案例的罰款政策。本集團已對各財政年度內我們賬目內有關估計最高罰款悉數計提撥備。於最後實際可行日期，相關公司並無就稅務事件收到稅務局的任何罰款通知。

防止類似稅務事件再次發生的內部監控措施

為避免上文所披露的類似稅務事件再次發生，我們已執行以下內部監控措施：

- (i) 我們已委任執業會計師於董事批准前審閱會計人員編製的管理賬目及財務資料；
- (ii) 我們已制定會計政策及程序手冊，列明收益及開支確認政策及程序，述明程序流程及將須取得的相關批准及我們將透過定期檢討按最新適用財務報告準則更新手冊；
- (iii) 我們已要求項目經理定期與客戶討論項目狀況，並通報會計部及財務部最新項目狀況資料，以便能夠及時調整項目狀況、收益確認及貿易應收款項

之間出現的任何差異。我們已建立程序流程，確保有關項目的相關文件（如向我們的客戶提供的中期付款申請及來自客戶的中期證書）可供會計部人員查閱以便編製管理賬目及財務資料；

- (iv) 我們將通過定期審閱來評估及監控我們有關財務報告的內部監控政策的實施；
- (v) 我們將會安排會計部及財務部員工不時出席有關會計及稅務事宜的培訓課程；及
- (vi) 審核委員會將監督有關會計及財務事宜的財務報告及內部監控程序。

經考慮上述強化措施後，董事認為，我們的內部監控措施足以及可有效地防止類似稅務事件再次發生。

關聯方交易及結餘

關聯方交易

本招股章程附錄一會計師報告中財務資料附註26載列者及下文為我們於往績記錄期的關聯方交易。董事確認，所有關聯方交易乃於一般業務過程中按公平原則及一般商業條款及不遜於可從獨立第三方獲得／向其提供的條款進行。董事認為，該等條款屬公平合理，並符合股東及本集團的整體利益。

(i) 協盛

協盛向我們提供分包服務

於往績記錄期內及之前我們與協盛訂立若干分包協議，據此保成建設委聘協盛作為分包商，以為我們的若干項目進行若干項目管理服務。協盛為香港一間建築及工程承建商及顧問，主要從事建造及項目管理工程及由李榮倫先生及梁少蘭女士（李榮倫先生之配偶）分別擁有約33.3%及66.7%。自二零零四年一月起至二零一七年十二月，李榮倫先生為保成建設的董事。

於截至二零一五年、二零一六年及二零一七年九月三十日止年度以及截至二零一八年三月三十一日止六個月，協盛向本集團收取的分包費用分別約為2.1

百萬港元、3.2百萬港元、2.8百萬港元及2.5百萬港元，佔各期間分包費用總額約0.7%、1.1%、1.1%及1.7%。我們已與協盛訂立協盛框架協議，據此，協盛已同意向我們提供項目管理服務，並構成本公司於上市規則第14A章項下的持續關連交易。有關詳情，請參閱本招股章程「關連交易」一節。

我們向協盛出租若干辦公室物業

於往績記錄期，協盛亦向我們租用若干辦公室物業。於截至二零一五年、二零一六年及二零一七年九月三十日止年度以及截至二零一八年三月三十一日止六個月，來自協盛的租金收入分別約為78,000港元、87,000港元、100,000港元及8,000港元。自二零一七年十一月起，協盛不再向我們租用任何辦公室物業。

(ii) 統偉合約服務

我們向統偉合約服務提供顧問服務

於往績記錄期，我們向統偉合約服務（一間主要提供有關建築糾紛解決方案的工程專家證人服務的公司，由劉志宏博士及一名獨立第三方分別擁有50%）提供工程顧問服務。

於往績記錄期，我們向統偉合約服務提供的工程顧問服務主要包括工程分析、設計計算及繪圖服務。於截至二零一五年、二零一六年及二零一七年九月三十日止年度以及截至二零一八年三月三十一日止六個月，我們向統偉合約服務提供服務所得收益分別約為4.6百萬港元、6.3百萬港元、5.5百萬港元及1.3百萬港元，佔同期收益的約1.2%、1.5%、1.5%及0.7%。同期，統偉合約服務貢獻的毛利分別約為3.3百萬港元、4.4百萬港元、3.5百萬港元及0.8百萬港元，相應的毛利率分別約為74.0%、70.1%、64.1%及61.4%。自二零一八年一月起，我們不再向統偉合約服務提供任何工程顧問服務，乃因(i)董事認為，投入工程資源以承接設計及建築合約以及提供設計顧問服務更符合本集團的利益，從而提高我們的競爭力、增強我們的市場地位以及擴大我們於建造業的市場份額，乃經計及(a)董事相信建築糾紛解決方案的工程顧問服務增長機遇相對有限，儘管提供予統偉合約服務的顧問服務毛利率甚高，統偉合約服務提供的服務較為費時且統偉合約服務將不會有能力承接更多工作，而根據益普索報告，建造業預

期於可預見未來繼續增長，設計及建築合約（即日益流行的建築項目採購方法）可為我們提供更佳增長機遇及更穩定的收入來源；(b) 設計及建築合約的合約金額一般較高，可為我們提供絕對數額較大的溢利；及(c) 從事設計顧問服務可豐富我們提供建築設計的往績記錄，使我們與項目擁有人建立關係，從而可提高未來投標設計及建築合約的中標率及報價成功率；及(ii) 據董事確認，統偉合約服務的員工，連同其可提供類似工程顧問服務的其他外部工程顧問（本集團除外）能夠滿足其服務需求。鑒於往績記錄期自統偉合約服務獲得的收益僅佔總收益大約或低於1.5%，董事認為，終止向統偉合約服務提供工程顧問服務將不會對本集團業務產生任何重大不利影響。

由於(i) 統偉合約服務由劉志宏博士擁有50%及由一名獨立第三方擁有50%；及(ii) 劉志宏博士及該獨立第三方各自於往績記錄期及直至最後實際可行日期內均於統偉合約服務擔任董事職務，劉志宏博士並無擁有統偉合約服務的主導控制權。董事確認，於往績記錄期內，本集團並非統偉合約服務的唯一工程顧問服務供應商。

(iii) 黃柏林建築

我們向黃柏林建築提供顧問服務

於往績記錄期，我們就建築工程監督工作向黃柏林建築（一間主要於香港提供建築及工程顧問服務的公司，劉志強博士於二零一三年二月至二零一七年十二月擔任該公司董事）提供工程顧問服務。

於往績記錄期，我們向黃柏林建築提供的工程顧問服務主要包括工程地盤監督及諮詢服務。於截至二零一五年、二零一六年及二零一七年九月三十日止年度以及截至二零一八年三月三十一日止六個月，我們向黃柏林建築提供服務所得收益分別約為126,000港元、425,000港元、46,000港元及零。於劉志強博士於二零一七年十二月辭任黃柏林建築董事一職後，黃柏林建築不再為本集團關聯方。

與關聯方的結餘

有關與關聯方結餘的進一步詳情，請參閱本招股章程附錄一會計師報告附註15、18及23以及本節「應收／應付關聯方款項」一段。於二零一五年、二零一六年及二零一七年九月三十日以及二零一八年三月三十一日，應收關聯方款項分別為約1.3百萬港元、8.6百萬港元、5.8百萬港元及6.1百萬港元。同期應付關聯方款項分別為1,000港元、1,000港元、1,000港元及1,000港元。

財務資料

上述應收／應付關聯方款項屬非貿易性質、無抵押、不計息及無固定償還期限。我們預計將於上市前結清所有應收／應付關聯方款項。

債務

下表載列於所示日期我們的債務明細：

	於九月三十日		於二零一八年	於二零一八年
	二零一五年	二零一六年	二零一七年	三月三十一日
	千港元	千港元	千港元	千港元
				七月三十一日
				(未經審核)
無抵押及無擔保：				
— 應付關聯方款項	1	1	1	1
有抵押及有擔保：				
— 融資租賃承擔	156	98	37	2,636
總計	<u>157</u>	<u>99</u>	<u>38</u>	<u>2,637</u>
				<u>2,353</u>

於二零一五年、二零一六年及二零一七年九月三十日以及二零一八年三月三十一日，本集團的應付關聯方款項及融資租賃承擔合共分別約為157,000港元、99,000港元、38,000港元及2.6百萬港元，所有款項均以港元計值。於二零一八年七月三十一日（即釐定債務的最後實際可行日期），本集團的融資租賃承擔約為2.4百萬港元。

財務資料

應收／應付關聯方款項

於各報告期應收／應付關聯方結餘載列如下：

	於九月三十日		於二零一八年		於二零一八年
	二零一五年	二零一六年	二零一七年	三月三十一日	七月三十一日
	千港元	千港元	千港元	千港元	千港元
應收以下人士款項：					(未經審核)
劉志宏博士	167	2,571	2,443	2,708	2,813
劉志明先生	540	2,890	1,590	1,590	1,590
劉志強博士	540	2,890	1,590	1,590	1,590
統偉合約服務	14	219	224	224	225
協盛(附註)	—	8	1	—	—
	<u>1,261</u>	<u>8,578</u>	<u>5,848</u>	<u>6,112</u>	<u>6,218</u>
應付以下人士款項：					
Fong On Information Technology Limited	<u>1</u>	<u>1</u>	<u>1</u>	<u>1</u>	<u>—</u>

附註：緊接李榮倫先生於二零一七年十二月辭任保成建設董事職務後，協盛不再為本集團的關聯方。

該等款項為非貿易性質、無抵押、不計息及無固定償還期限。有關進一步詳情請參閱本招股章程附錄一會計師報告附註18。

財務資料

融資租賃承擔

於往績記錄期，本集團就購置汽車而具有融資租賃承擔。於二零一五年、二零一六年及二零一七年九月三十日及二零一八年三月三十一日以及二零一八年七月三十一日，本集團的未償還應付融資租賃如下：

	於九月三十日		二零一七年 千港元	於二零一八年	於二零一八年
	二零一五年 千港元	二零一六年 千港元		三月三十一日 千港元	七月三十一日 千港元 (未經審核)
最低租賃付款之現值					
一年內	58	61	37	849	854
一年後但不超過兩年	61	37	-	876	888
兩年後但不超過五年	37	-	-	911	611
	<u>156</u>	<u>98</u>	<u>37</u>	<u>2,636</u>	<u>2,353</u>

我們的融資租賃均以港元計值及於截至二零一五年、二零一六年及二零一七年九月三十日止年度以及截至二零一八年三月三十一日止六個月融資租賃承擔的年利率分別約為4.73%、4.73%、4.73%及3.85%至4.73%。融資租賃承擔乃以下列各項作為抵押(i)租賃資產的權利在拖欠情況下屬出租人所有；及由下列者作擔保(ii)劉志宏博士提供的個人擔保；及(iii)劉志宏博士、劉志明先生及劉志強博士提供的個人擔保，該等個人擔保將於上市後解除及由本公司的公司擔保替代。有關融資租賃承擔的詳情，請參閱本招股章程附錄一所載會計師報告附註21。

銀行融資

本集團擁有銀行透支融資為我們的營運所需營運資金提供資金。於二零一五年、二零一六年、二零一七年九月三十日及二零一八年三月三十一日以及二零一八年七月三十一日，本集團的未動用銀行融資(主要包括銀行擔保額度及透支融資)分別約4.2百萬港元、4.2百萬港元、4.2百萬港元、9.7百萬港元及9.7百萬港元，由(i)劉志宏博士、劉志明先生、劉志強博士及黃桂霞女士提供的個人擔保；及(ii)劉志明先生及黃桂霞女士持有的一項物業作抵押或擔保。有關抵押及個人擔保將於上市後解除並由本公司的公司擔保替代。

財務資料

據董事確認，於往績記錄期及直至最後實際可行日期，本集團並無拖欠或延遲任何付款，及／或違反銀行融資的任何融資契諾。董事確認，自二零一八年七月三十一日起直至本招股章程日期，我們的債務或或然負債概無任何重大變動。

據董事確認，除集團內公司間負債及一般貿易票據外，於最後實際可行日期本集團並無任何已發行及尚未發行或同意予以發行的其他借貸資本、銀行透支、貸款或其他類似債項、承兌負債或承兌信貸、債權證、按揭、押記、租購承擔、擔保或其他重大或然負債。

資本開支

於往績記錄期我們的資本開支主要有關傢俬及裝置、辦公室設備、租賃裝修、汽車及機器。下表載列於所示期間添置的物業、廠房及設備。

	截至九月三十日止年度			截至
	二零一五年	二零一六年	二零一七年	二零一八年
	千港元	千港元	千港元	三月三十一日
				止六個月
				千港元
傢俬及裝置	59	11	8	—
辦公室設備	398	173	450	21
租賃裝修	93	—	—	—
汽車	316	—	—	—
機器	—	—	—	3,288
	<u>866</u>	<u>184</u>	<u>458</u>	<u>3,309</u>

財務資料

合約責任及承擔

資本承擔

於二零一五年、二零一六年及二零一七年九月三十日及二零一八年三月三十一日以及二零一八年七月三十一日，本集團並無任何重大資本承擔。

經營租賃承擔

本集團作為承租人

於往績記錄期，我們根據經營租賃租用若干辦公室物業、宿舍及辦公設備。下表載列於所示日期我們根據不可撤銷經營租賃的未來最低租賃款項總額：

	於九月三十日			於二零一八年	於二零一八年
	二零一五年	二零一六年	二零一七年	三月三十一日	七月三十一日
	千港元	千港元	千港元	千港元	千港元
一年內	659	1,072	612	120	1,130
第二年至第五年(包括首尾兩年)	87	574	141	122	109
總計	<u>746</u>	<u>1,646</u>	<u>753</u>	<u>242</u>	<u>1,239</u>

我們的租賃初始期限通常為1至5年，並可按重新磋商的全部條款續約。

於往績記錄期，有關辦公室物業的經營租賃由劉志宏博士簽訂的個人擔保作抵押。相關個人擔保將於上市後解除，並由本公司的公司擔保替代。

財務資料

本集團作為出租人

於往績記錄期內，協盛根據經營租賃向本集團租賃若干辦公室物業。下表載列於所示日期根據上述不可撤銷經營租賃之應收未來最低租賃付款總額：

	於九月三十日		於二零一八年	於二零一八年
	二零一五年	二零一六年	二零一七年	二零一八年
	千港元	千港元	千港元	千港元
一年內	46	100	58	-
第二年至第五年(包括首尾兩年)	-	58	-	-
總計	<u>46</u>	<u>158</u>	<u>58</u>	<u>-</u>

與協盛簽訂的租賃安排自二零一七年十一月起已終止。有關與協盛的交易詳情，請參閱本節「關聯方交易及結餘」一段。

除本節「債務」及「合約責任及承擔」段落所載的合約責任外，於最後實際可行日期，我們並無訂立任何財務擔保或其他承擔以擔保任何第三方的支付責任。本公司並無訂立任何以本公司股份為標的而分類為股東權益或並未於本集團合併財務報表反映之衍生工具合約。本公司並無於任何向本公司提供融資、流動資金或信貸支援或與本公司從事租賃、對沖或研究及開發服務之非合併實體擁有任何可變權益。

或然負債

於往績記錄期，我們涉及若干訴訟及索償，其詳情披露於本招股章程「業務—法律訴訟及法律合規」一節。董事認為，訴訟及索償預期不會對我們的財務狀況或經營業績產生重大影響。於最後實際可行日期，我們並未涉及任何倘裁決不利則預期將對我們的財務狀況或經營業績產生重大不利影響的重大法律、仲裁或行政訴訟。

於二零一五年、二零一六年及二零一七年九月三十日及二零一八年三月三十一日以及二零一八年七月三十一日，我們並無任何重大或然負債。

財務資料

營運資金充足性

經考慮可供我們使用的財務資源(包括內部產生資金及估計本公司將自股份發售接獲的所得款項淨額)，董事認為且保薦人亦同意，經適當及審慎查詢後，本集團有充足的營運資金滿足自本招股章程日期起至少12個月所需。

主要財務比率概要

下表載列於往績記錄期的主要財務比率：

	於九月三十日或截至該日止年度			於 二零一八年 三月三十一日 或截至該日 止六個月
	二零一五年	二零一六年	二零一七年	
盈利比率				
毛利率(附註1)	8.9%	8.5%	11.4%	11.7%
淨利潤率(附註2)	6.2%	4.8%	6.7%	0.6%
股本回報率(附註3)	51.5%	27.3%	24.8%	1.9%
總資產回報率(附註4)	16.7%	9.9%	11.4%	0.9%
流動資金比率				
流動/速動比率(附註5)	1.5倍	1.6倍	1.8倍	1.7倍
資本充足率				
利息覆蓋率(附註6)	3,198.7倍	4,067.5倍	9,637.7倍	3,502倍
資本負債比率(附註7)	0.3%	0.1%	0.0%	2.7%

附註：

1. 毛利率按我們收益減各年/期的銷售成本除以同年/同期的收益，再乘以100%而計算。
2. 淨利潤率按各年/期純利除以同年/同期的收益，再乘以100%而計算。
3. 股本回報率基於本公司擁有人於截至二零一五年、二零一六年及二零一七年九月三十日止年度各年/期應佔純利除以本公司擁有人於各年末/期末應佔總股本，再乘以100%而計算；或乘以365/182，再乘以截至二零一八年三月三十一日止六個月100%價值而計算。
4. 總資產回報率基於截至二零一五年、二零一六年及二零一七年九月三十日止年度各年/期純利除以年末/期末總資產，再乘以100%而計算；或乘以365/182，再乘以截至二零一八年三月三十一日止六個月100%價值而計算。
5. 流動比率基於各年末/期末總流動資產除以該年末/期末總流動負債計算。

財務資料

速動比率基於各年末／期末總流動資產減存貨，再除以該年末／期末總流動負債而計算。

6. 利息覆蓋率基於各年／期除利息及稅項前純利除以該年／期的利息開支而計算。
7. 資本負債比率基於各年末／期末總債務(借貸、融資租賃承擔及應付關聯方款項總和)除以各年末／期末總股本，再乘以100%而計算。

股本回報率

截至二零一五年、二零一六年及二零一七年九月三十日止年度，股本回報率分別約為51.5%、27.3%及24.8%。於整個期間股本回報率下降乃主要由於整個期間產生的溢利令股本總額增加所致。於截至二零一八年三月三十一日止六個月，股本回報率進一步降至約1.9%，主要由於確認上市開支約10.9百萬港元導致純利減少所致。

總資產回報率

總資產回報率由截至二零一五年九月三十日止年度約16.7%下降至截至二零一六年九月三十日止年度約9.9%。該減少主要由於相較純利減少約15.0%，總資產增加約43.1%。總資產大幅增加，主要由於截至二零一五年九月三十日止年度溢利貢獻的營運資金增加以及就九龍學校重建(項目1506)收取客戶按金。截至二零一七年九月三十日止年度總資產回報率較截至二零一六年九月三十日止年度的約9.9%提高至約11.4%，主要由於毛利率提高及逐次發放項目1506按金作為我們於二零一七年所完成工程的部分結算款項所致。於截至二零一八年三月三十一日止六個月，總資產回報率降至約0.9%。有關降幅主要由於(i)確認上市開支約10.9百萬港元導致純利減少；及(ii)於截至二零一八年三月三十一日止期間總資產增加(主要有關營運資金增加)及部分透過借款撥資購買固定資產所致。

利息覆蓋率

於往績記錄期，由於我們一般透過經營活動所產生的現金撥付我們的營運，我們並無產生重大融資成本，並於截至二零一五年、二零一六年及二零一七年九月三十日止年度錄得利息覆蓋率相對較高，分別約為3,198.7倍、4,067.5倍及9,637.7倍。利息覆蓋率上升，主要由於往績記錄期融資成本減少所致。於截至二零一八年三月三十一日止六個月，利息覆蓋率下降至約3,502.0倍，主要由於確認上市開支約10.9百萬港元導致除利息及稅項前純利減少所致。

流動／速動比率

由於本集團於往績記錄期並無持有任何存貨，本集團的流動比率與速動比率相同。流動比率由二零一五年九月三十日的1.5倍上升至二零一六年九月三十日約1.6倍，並進一步上升至二零一七年九月三十日約1.8倍。該上升主要由於業務錄得盈利令營運資金增加所致。於二零一八年三月三十一日，流動比率維持相對穩定，約為1.7倍。

資本負債比率

於往績記錄期，由於我們並無嚴重依賴借貸提供營運所需資金，我們於二零一五年、二零一六年及二零一七年九月三十日以及二零一八年三月三十一日錄得相對較低資本負債比率，分別約為0.3%、0.1%、0.0%及2.7%。

股息及可供分派儲備

於截至二零一五年、二零一六年及二零一七年九月三十日止年度以及截至二零一八年三月三十一日止六個月，本集團成員公司向彼等當時的股東分別宣派股息合共約150,000港元、450,000港元、3.0百萬港元及零。所有相關股息已於往績記錄期獲悉數支付及相關付款以本集團的內部資源撥付。有關往績記錄期宣派及派付股息的詳情，請參閱本招股章程附錄一所載會計師報告財務資料附註12。

於二零一八年九月十四日，本集團成員公司向彼等當時的股東宣派股息約15.1百萬港元，其中約15.0百萬港元用以抵銷應收董事款項及約0.1百萬港元將於上市（預期將於二零一八年十月十六日）前由內部資源以現金結算。

我們未有制定任何固定的股息政策及本公司並無任何預先釐定的派息比率。我們於日後宣派股息（如有）將按董事酌情決定進行及將視乎日後經營及盈利、資本需求及盈餘、一般財務狀況及董事視作相關的其他因素。其亦受限於股東批准及本公司之組織章程。

敬請投資者注意，過往股息分派並不表示本公司未來的股息分派政策。

本公司於二零一八年一月三日註冊成立及自註冊成立日期起並無進行任何業務。因此，於二零一八年三月三十一日本公司並無任何可供分派儲備可分派予股東。

有關市場風險的定量及定性披露

我們在日常業務過程中面臨多種金融風險，包括利率風險、價格風險、信貸風險及流動資金風險。我們監督及管理該等風險以確保按及時有效的方式執行適當的措施。有關金融風險管理的進一步詳情，請參閱本招股章程附錄一所載會計師報告附註3。

利率風險

我們面臨有關固定利率融資租賃負債公平值利率風險。我們亦面臨現金流量利率風險主要有關浮息銀行結餘。倘我們在未來可能需要進行債務融資，利率向上波動將會增加新債務的成本。利率波動亦可能會導致我們的債務責任的公平值出現重大波動。我們現時並無使用任何衍生工具或利率對沖政策管理利率風險。倘我們決定在未來如此行事，概不保證任何未來對沖活動將可保障我們免受利率波動影響。

價格風險

本集團因其所持有並按公平值透過損益分類在合併財務狀況表的投資面臨股本證券價格風險。為管理其投資價格風險，本集團將其投資組合多元化。本集團的投資為於聯交所公開買賣及上市的證券。

信貸風險

本集團的信貸風險主要來自貿易及其他應收款項、應收關聯方款項以及現金及現金等價物。於報告日期該等金融資產各類別的賬面值(如適用)為倘交易對手方未能履行其責任本集團面臨的最大信貸風險。我們的銀行結餘信貸風險有限，乃由於交易對手方均為由國際信貸評級機構授予優良信貸評級之銀行。就貿易及其他應收款項而言，需要對客戶及交易對手方進行個別信貸評估。我們已實施監控程序，確保採取跟進行動收回逾期債務。倘有跡象顯示餘額不大可能收回，董事將考慮於各報告年度末就貿易應收款項作出特定撥備。

本集團有若干集中信貸風險。於二零一五年、二零一六年及二零一七年九月三十日以及二零一八年三月三十一日，我們五項最高應收賬款分別共計53.6百萬港元、45.2百萬港元、46.0百萬港元及91.0百萬港元，分別佔本集團貿易及應收保留金款項約81.3%、70.5%、59.3%及75.1%。

流動資金風險

本集團的政策為定期監察我們現時及預期的流動資金需求，以確保本集團維持充足的現金儲備以滿足長期及短期流動資金所需，從而確保本集團有充足的財務資源為其營運撥付資金。

有關上市規則第13章項下的披露要求

董事確認，截至最後實際可行日期，概無情況將導致上市後須根據上市規則第13.13至13.19條作出披露。

未經審核備考經調整有形資產淨值表

由於其假設性質使然，編製未經審核備考經調整合併有形資產淨值僅供說明用途且未必真實地反映我們的財務狀況。有關詳情，請參閱本招股章程附錄二「未經審核備考財務資料」一節。

上市開支

董事預期我們的總上市開支為非經常性質。假設發售價為每股發售股份0.65港元（即本招股章程所載指示性發售價範圍的中位數），有關股份發售的上市開支估計總額約為36.0百萬港元，當中並未計及任何酌情獎勵費用，其中約15.6百萬港元直接來自發行發售股份，並將於上市後於截至二零一八年九月三十日止年度撥充資本及從權益中扣除；約1.4百萬港元及10.9百萬港元於截至二零一七年九月三十日止年度及截至二零一八年三月三十一日止六個月之合併損益及其他全面收益表中扣除；及約8.1百萬港元預期將於往績記錄期後產生。該等上市開支主要包括就保薦人、賬簿管理人、牽頭經辦人、包銷商、法律顧問及申報會計師為股份發售提供服務而已付及應付彼等的包銷佣金及專業費用。

近期業務發展及財務表現

於往績記錄期後及直至最後實際可行日期，我們繼續專注於發展我們於香港承接建造工程及顧問服務業務。於最後實際可行日期，我們有34個手頭建築項目（包括在建項目及尚未動工的項目）。所有手頭合約的總合約金額約為1,161.2百萬港元，其中收益約557.0百萬港元已於往績記錄期內確認，及約403.5百萬港元預期將於截至二零一八年九月三十日止年度根據最新項目時間表予以確認。於最後實際可行日

期，所有現有項目繼續為本集團貢獻收益及概無任何重大中斷。預期將確認的收益金額或會因項目實際進度、動工及完工日期出現變動。有關詳情，請參閱「業務－建築項目」一節。

於往績記錄期後，我們已持續就遞交新項目標書或報價與客戶接洽，截至最後實際可行日期，我們已提交156份標書或報價，標書或報價總額約為1,302.2百萬港元，我們仍在等待其中54份合約總金額超過492百萬港元標書或報價的結果。就此而言，董事於編製標書或報價時抱審慎樂觀的態度，目的是擴大我們的業務。

重大不利變動

於往績記錄期後及直至最後實際可行日期，我們並無經歷收益的任何重大減少或銷售成本及其他成本的任何非預期增加。於往績記錄期後及直至最後實際可行日期，香港建造行業保持相對穩定。就董事所悉，並無重大不利變動影響我們於香港營運的行業而對我們的業務、財務狀況及經營業績造成重大不利影響。然而，上市開支對損益賬的影響已對本集團自二零一八年三月三十一日（即編製最新經審核合併財務報表的日期）起的財務或經營狀況或前景造成重大不利影響。有意投資者須注意上市開支對本集團截至二零一八年九月三十日止年度財務表現的影響。

自二零一八年三月三十一日（即本招股章程附錄一會計師報告所載最新經審核合併財務報表的編製日期）起及直至本招股章程日期，我們的財務或經營狀況或前景並無其他重大不利變動，及自二零一八年三月三十一日起並無事況對本招股章程附錄一會計師報告所載資料造成重大影響。

未來計劃

有關我們未來計劃的詳細描述，請參閱本招股章程「業務－業務策略」一節。

所得款項用途

基於發售價為每股發售股份0.65港元，即介乎每股發售股份0.625港元至每股發售股份0.675港元的指示性發售價的中位數，估計來自股份發售的所得款項淨額約為94.0百萬港元（經扣除相關包銷費及有關股份發售的估計開支）。董事擬將該等所得款項淨額用於下列用途：

- 約42.8百萬港元，或所得款項淨額的45.5%將用於申請額外牌照，以把握公營部門日益增長的商機；

根據益普索報告，在對公共設施項目的需求日益增加的背景下，地基及地盤平整行業以及一般建築工程行業將持續增長，有關公共設施項目包括十年醫院發展計劃、香港會議展覽中心擴建工程、科學園擴建工程及工業邨發展計劃，而該等項目涉及政府啟動的新開發區域及新市鎮擴展。為了增強我們的市場地位及於公營部門獲得更多大型項目，我們計劃申請納入(i)認可公共工程承建商名冊建築類別乙組(試用期)中的認可承建商，從而投標更大合約金額最高達300百萬港元的公共一般建築工程項目；及(ii)認可專門承建商名冊中大口徑鑽孔樁、預鑽孔嵌岩式工字鋼樁及微型樁土地打樁類別II組的認可專門承建商，將符合資格投標不限價值的地基合約，以擴大我們的公營部門工程組合。於獲得上述資格後，董事認為，本集團將能夠把握公營部門的大量商機，包括多個學校及公眾設施發展及樓宇翻修項目，經計及(i)牌照將使本集團能夠作為總承建商身份投標更多合約；及(ii)即使我們未能獲選為項目的總承建商，本集團擔任分包商的商機亦會增加，乃因公營部門樓宇建築項目的總承建商如要分包土地打樁工程，一般僅可分包予認可專門承建商名冊上相關工程類別的承建商。

為符合資格納入上述認可承建商名冊中，我們須符合載於發展局刊發之承建商管理手冊的具體要求，包括(其中包括)擁有適當設備及可用場地設

未來計劃及所得款項用途

施。有關進一步詳情，請參閱本招股章程「業務－業務策略」一節。計劃將所得款項淨額用於申請額外牌照的分配情況載列如下：

- (i) 約24.0百萬港元，或所得款項淨額的25.5%將用於購買機器，以符合納入認可專門承建商名冊中土地打樁類別II組項下的認可承建商的設備規定。董事相信，購置額外機器對本集團有利，主要由於(i)本集團須擁有適當機器方可獲得認可專門承建商名冊土地打樁類別II組牌照，從而使本集團得以擴大公營部門的業務；(ii)我們擬購置的機器常用於地基項目。由於分包商的報價或就租賃機器而應支付予機器租賃服務供應商的租金費用通常包括加成，倘我們具有所需機器，我們可讓分包商租用我們的機器及向其收取費用。因此，具有自身機器可使本集團獲得多一層利潤及提高我們的利潤率；及(iii)獲益普索報告支持，擁有專門機器可提高承建商的潛在競爭力。據董事所深知，彼等相信，投標新項目時是否擁有機器為承建商的評估標準之一，擁有更強大的機器隊伍可讓我們制定合適的工程時間表，切合不同客戶的不同需要及規定，使項目排程更加靈活，人力資源分配效率及績效更佳，並減低工程進度受阻延的風險，對大型及複雜程度更高的項目尤其重要，因此，建立一支強勁的機器隊伍可提高我們的中標率。此外，承接更多大型項目及擴大市場份額及把本集團打造為可提供各類建築服務的承建商為本集團的業務策略。由於(i)擁有適當設備為獲納入認可專門承建商名冊土地打樁類別II組中的認可承建商的納入要求之一；及(ii)成為認可專門承建商名冊土地打樁類別II組中的認可承建商將使本集團可作為總承建商投標公營部門的地基工程，並可提高企業形象及有助於我們獲得偏好具有更多資格的承建商的其他私營客戶的信心，董事認為，透過使用股份發售所得款項購置適當機器與本集團一直以來的業務策略相符。

未來計劃及所得款項用途

我們擬動用股份發售所得款項淨額約24.0百萬港元用於購置機器，所得款項淨額計劃按下列方式於所購置機器之間分配：

機器投資	數量 (台)	金額 (千港元)
鑽孔打樁機(包括履帶式起重機、磨樁機、反循環鑽孔機及配件)	1	9,620
嵌岩式打樁機(包括鑽機及配件)	1	5,000
微型打樁機(包括鑽機及配件)	2	4,000
空氣壓縮機	4	3,400
額外機器的保養及消耗儲備	不適用	2,000
總計	<u>8</u>	<u>24,020</u>

附註：根據截至最後實際可行日期的手頭項目及已提交的標書份數，董事預期截至二零一九年九月三十日止年度，上述將予購置的機器的使用率將超過80%。

- (ii) 約15.0百萬港元，或所得款項淨額的16.0%將用於在上市後約六個月收購新界一幅面積約10,000平方呎的地塊用作儲存機器，以符合納入認可專門承建商名冊土地打樁類別II組中的認可承建商的場地設施規定及存放我們的機器。於最後實際可行日期，我們正物色擬購入的一幅地塊，作為我們在新界的場地設施。基於當前的市況，預期地塊物業的總資本開支將約為21.5百萬港元。我們擬動用股份發售所得款項淨額約15.0百萬港元作為收購地塊物業的定金及透過按揭貸款為餘下6.5百萬港元融資，於與銀行初步討論後，就於新界儲存機器收購土地物業的銀行借款的估計貸款價值比率約為30%。董事認為，經計及儲存額外機器所需的空間及市場上可獲得的相關地塊物業後，我們的倉庫物業建築面積應約為10,000平方呎。

未來計劃及所得款項用途

儘管本集團毋須擁有土地物業以達成發展局刊發的承建商管理手冊所載相關場地設施規定，董事認為，購買而非租賃地塊物業符合本集團利益，主要由於：

- (1) 董事認為，適用於存放機器的地塊物業大部分屬短期租約用地，購買自身地塊物業可減少不明朗因素及降低不能續租或於租期屆滿後不能及時租賃適當地塊物業的相關風險，並可節省租約續期磋商或搬遷的行政成本。儘管於往績記錄期已花費大量時間及資源用於物色可租賃的適當地場設施，董事認為，我們難以物色到適當地場設施以供租用，乃經考慮(其中包括)場地設施的規模、租金及有否可供運送機器的可接達道路，而我們僅能獲得許可人發給牌照，短期使用馬鞍山的一幅土地用於存放機器，期限至二零一九年三月十三日。再者，雖然我們一直與許可人磋商有關續新該土地使用牌照，據董事確認，我們在續新該牌照方面遭遇困難，因上述土地可能用作其他發展項目。鑒於上文所述，董事認為，本集團購買自身場地設施至關重要，可避免不能及時租賃或續新適用場地設施的任何租約，從而可能導致未來於認可專門承建商名冊土地打樁類別II組中暫停或撤銷註冊，阻礙我們的業務營運及損害我們的聲譽；
- (2) 於香港土地供應預期將變得更加稀缺，因此，擁有物業將使本集團可享受資本升值及降低租金成本上升的風險；
- (3) 我們增強固定資產基礎亦將有利於我們就未來融資與銀行進行磋商，乃由於我們可抵押物業以享有較低利率及較高借款限額；
- (4) 地塊物業的估計年度折舊開支約430,000港元(以直線法按50年折舊，由董事參考新界土地物業的一般租賃期限後估計及政府有關於二零四七年後土地租約續期的政策)將低於相若面積及地點的地塊物業的估計年度租金約660,000港元(按從第三方獲得的報價計算)；及
- (5) 根據益普索報告，建築承建商擁有場地設施用於機器儲存屬常見；及

未來計劃及所得款項用途

- (iii) 約3.8百萬港元，或所得款項淨額的4.0%將用於增加保成建設及晃安建設的投入資本，以符合納入認可公共工程承建商名冊中乙組（試用期）的認可承建商及納入認可專門承建商名冊中土地打樁類別II組項下的認可承建商的投入資本要求，並將僅用於滿足資本規定以於未來維持於認可公共工程承建商名冊及認可專門承建商名冊的認可承建商地位。
- 約23.7百萬港元，或所得款項淨額的25.2%將用於為營運資金需求及我們的項目（包括赤柱的戶外活動中心重建（項目D1674）、上環重建（項目D1779）及北角一項商業樓宇的改建及加建工程（項目P00521），總合約金額約為120.3百萬港元）初期階段的前期成本提供資金。

於往績記錄期，我們已採納審慎財務管理策略應對現金流錯配風險。就涉及履約保證要求的投標邀請而言，倘經計及其他正在進行項目的流動資金需求後我們並無充足財務資源滿足有關要求，我們會(i)拒絕邀請；(ii)於成本估計中計入較高利潤率，從而使入標價的競爭力減低；或(iii)與相關客戶磋商按較低合約價或扣起較高百分比的保留金以豁免履約保證要求。此外，由於大型項目的前期成本通常較高，而現金流入預期較慢，本集團亦將與部分客戶磋商支付按金以為大型項目撥資。董事確認於往績記錄期，由於在相關時間資本資源不足，我們並無回應估計總合約價值約1,320百萬港元的八個投標邀請。此外，儘管我們於往績記錄期就少數項目獲得豁免提供履約保證，我們須按較低利潤率承接有關合約。此外，概無保證日後項目的客戶願意豁免履約保證要求或向我們提供預付按金。因此，我們承接額外項目的能力因財務實力受到限制。董事認為，長遠而言，該策略未必能持續及符合本集團最佳利益。儘管於二零一八年七月三十一日我們有現金及現金等價物以及未動用銀行融資分別約為73.0百萬港元及9.7百萬港元，來自股份發售的財務資源將提高我們承接較大規模項目（預期對前期現金要求更高）的能力。有關進一步詳情，請參閱本節「上市的理由」一段。鑒於(i)我們就潛在客戶作出的投標或報價邀請而提交的標書或報價數目及合約金額日益增加；及(ii)益普索報告顯示，相關地基及地盤平整行業及一般

未來計劃及所得款項用途

建築工程行業的前景樂觀，董事認為，倘我們擴展業務及承接更多大型建築項目，我們須備有更多財務資源。透過動用部分所得款項淨額為上述三個項目的前期成本提供資金，我們將能夠投放內部資源用於其他新項目，因此，我們承接更多較高合約金額的合約的能力將會提高。

由於(i)在客戶核證重大工程價值之前，我們的項目產生前期成本及供應商及分包商開支乃屬常見。客戶一般於我們於項目初期產生初始現金支出後約兩至三個月向我們作出首筆付款；(ii)大型項目的合約期一般較長，現金流入預期將會較為緩慢；(iii)總承建商需作出金額相等於客戶合約金額若干百分比(通常為10%)的履約保證乃屬常見，以確保承建商妥善履行及遵守合約，保證金一般將於項目實際竣工後方會發還。截至二零一五年、二零一六年及二零一七年九月三十日止年度以及截至二零一八年三月三十一日止六個月，我們已作出的履約保證分別約為15.5百萬港元、20.2百萬港元、0.4百萬港元及0.3百萬港元；及(iv)如無額外資金，我們承接額外項目的能力將因手頭大型項目而受到限制。本集團擬動用股份發售所得款項淨額，從而為上述三個項目提供前期成本，並將內部資源支付進行中項目及將獲授的其他新項目的營運成本。由於獲得新資金，本集團的產能可有效得到提高，從而讓本集團同時承接更多新項目。

根據當前預期建築計劃及所提交的標書，三個項目預期將於二零一八年七月至九月前後動工，目前，我們預期可於二零一八年十一月之前動用所得款項淨額為項目提供資金，包括約4.6百萬港元用於符合保證金規定及約19.1百萬港元用於其他前期成本，包括建築材料、分包費用、保險費以及其他雜項地盤開支。

自二零一七年十月一日起直至最後實際可行日期，我們已提交156份標書或報價，其中仍有54份標書及報價仍在等待結果，總合約金額超過492百萬港元，我們預期合約授出結果可於二零一八年十一月知曉。根據投標或報價資料，該等54個正在等待結果的項目涉及保證金要求約28.5百萬港元。據董事所深知，基於我們於具有類似規模及性質項目的經驗以及自相關供應商及分包商獲得的報價，估計前期成本將介乎所投標項目合約金額約10%至15%。經計及(i)我們所提交的投標或報價具競爭力；及(ii)最近與潛在客

未來計劃及所得款項用途

戶展開的磋商，董事對投標結果待決的其中六個項目（我們於當中作為總承建商投標）具有信心。基於已提交的投標或報價，預期獲授出的上述六個項目的估計前期成本及保證金要求分別約為33.5百萬港元及11.4百萬港元。

倘上市計劃有任何重大延誤而導致我們不能於二零一八年十月（即不影響項目計劃需配置資金的估計最後時間）前收取股份發售估計所得款項淨額，本集團可能要應用債務融資與內部資源相結合的方式為上述項目的初始成本及經營成本撥付資金。作為應急融資措施，本集團可能(i)動用可用銀行融資約9.7百萬港元；(ii)根據銀行的建議及指示性條款自我們主要往來銀行之一提供的新銀行融資獲取額外借貸最多約10.0百萬港元；及(iii)應用內部營運資金約4.0百萬港元為項目撥付資金。

- 約15.1百萬港元，或所得款項淨額的16.1%將用於進一步增強我們的人力。於建築項目中，由於我們主要專注於項目的整體管理，擁有足夠具有適當知識、資格及經驗的人士監察項目的日常營運以及確保我們完成的工程符合質量標準及相關合約規定對本集團而言十分重要。於我們計劃購置機器的同時，董事相信，招聘更多機械裝配工看管機器亦對本集團有利。擁有更多項目管理、營運及支援員工，我們將能夠承接更多大型項目，而不會損害我們向客戶提供優質項目管理及監督服務的能力。下表載列我們於本財政年度及未來兩個財政年度計劃僱用的額外員工：

將僱用的額外員工	將僱用的 額外員工人數	為招聘及挽留額外 員工而分配的金額 千港元
項目經理及工程師	4	6,075
工料測量師	2	2,965
安全主任	1	1,705
地盤管工	2	2,845
機械裝配工	1	1,472
總計	10	15,062

未來計劃及所得款項用途

- 約3.0百萬港元，或所得款項淨額的3.2%將用於投資新資訊系統以提高我們的營運效率。我們擬執行企業資源規劃系統以達成上述目標，而按計劃該系統將在我們組織中分階段執行並涉及硬件及軟件升級。首先，董事計劃升級現有會計系統以提升文件編製及人手處理程序。其次，我們的人力資源管理系統的目標為達致最優化，旨在整合及自動化處理考勤、工資單及退休金供款。最後，實施工程及設計系統旨在透過自動化編製圖紙及報告、設計分析、進度模擬及設施管理，促進建築項目的規劃、設計及管理；及
- 約9.4百萬港元，或所得款項淨額的10.0%將用作本集團的一般營運資金。

董事認為，增強財務資源、增加人力及購置機器將賦予本集團更大能力及靈活性，從而可承接更多大型項目。有關產能擴大亦將使本集團較少依賴分包商及機器租賃供應商，協助我們管理項目及向我們提供所需機器(視情況而定)，以及節省分包費用及機器租賃開支的成本。截至二零一九年及二零二零年九月三十日止年度，透過使用自有機器成本節省淨額(估計節省的分包費用及機器租賃開支減額外折舊所節約的成本)分別估計約為1.9百萬港元及2.1百萬港元，估計同期毛利率因此改善約0.5%。

鑒於上文所述，董事相信，我們的業務策略及未來計劃屬合理及恰當，乃經計及(i)上文所述獲得額外牌照及經擴大產能將使本集團可擴大業務及把握日益增長的商機；(ii)益普索報告所載預測行業增長；及(iii)購置額外機器及招聘新員工為分包費用及機器租賃開支帶來估計節省成本淨額，有助提高本集團盈利能力。

倘發售價定為高於或低於本招股章程所述估計發售價範圍的中位數，則上述所得款項的分配將按比例進行調整。

倘發售價定為指示性發售價範圍的最高價(即每股發售股份0.675港元)，我們就股份發售所收取的所得款項淨額將增加約4.6百萬港元。倘發售價定為指示性發售價範圍的最低價(即每股發售股份0.625港元)，我們就股份發售所收取的所得款項淨額將減少約4.6百萬港元。

未來計劃及所得款項用途

倘由於任何因素令所得款項淨額並未即時用於上述用途，在適用法律及法規准許的情況下，我們將審慎評估情況，目前擬將所得款項淨額存放於香港認可金融機構及／或持牌銀行作短期活期存款。

倘上述股份發售所得款項用途有任何重大變動，我們將會刊發公告。

實施計劃

於最後實際可行日期起至二零二一年九月三十日止期間，我們將盡力完成以下里程碑事件，而該等事件各自的完成時間乃基於本節「業務計劃的基準及主要假設」一段所載若干基準及假設釐定。該等基準及假設會受到多種固有的不明朗因素及不可預測因素（尤其是本招股章程「風險因素」一節所載的風險因素）的影響。因此，無法保證我們的業務計劃會按時間表落實及我們的未來計劃必定會完成。

自最後實際可行日期起至二零一九年三月三十一日

業務策略	實施活動	資金來源
申請額外牌照	購置一台鑽孔打樁機、一台嵌岩式打樁機及一台空氣壓縮機；以及對新購置機器進行維修保養，以達到牌照對機械的規定	由股份發售所得款項淨額撥資約 15.8 百萬港元
	購置一幅土地以儲存機器	70% 首期款由股份發售所得款項淨額撥資約 15.0 百萬港元，餘下 30% 由為期五年的按揭貸款撥資
	增加投入保成建設及晃安建設的資本	由股份發售所得款項淨額撥資約 3.8 百萬港元
為建築項目的啟動成本撥資	為營運資金要求及三個項目的前期成本撥資	由股份發售所得款項淨額撥資約 23.7 百萬港元

未來計劃及所得款項用途

業務策略	實施活動	資金來源
增強人力資源	招聘一名項目經理、一名項目工程師、一名工料測量師、一名安全主任、一名地盤管工及一名機械裝配工	由股份發售所得款項淨額撥資約1.7百萬港元
投資新資訊系統	升級現有硬件及購置新電腦設施	由股份發售所得款項淨額撥資約0.5百萬港元
		小計：60.5百萬港元

自二零一九年四月一日起至二零一九年九月三十日

業務策略	實施活動	資金來源
申請額外牌照	購置兩台微型打樁機及一台空氣壓縮機；以及對新購置機器進行維修保養，以達到牌照對機械的規定	由股份發售所得款項淨額撥資約5.2百萬港元
增強人力資源	招聘一名項目經理、一名項目工程師、一名工料測量師、一名地盤管工，以及挽留就該業務策略所招聘的人才	由股份發售所得款項淨額撥資約2.5百萬港元
投資新資訊系統	升級會計系統以提升文件編製及人手處理程序及升級人力資源管理系統以整合及自動化處理考勤、工資及退休金供款	由股份發售所得款項淨額撥資約1.2百萬港元
		小計：8.9百萬港元

未來計劃及所得款項用途

自二零一九年十月一日起至二零二零年三月三十一日

業務策略	實施活動	資金來源
申請額外牌照	購置兩台空氣壓縮機；以及對新購置機器進行維修保養	由股份發售所得款項淨額撥資約2.0百萬港元
增強人力資源	挽留就該業務策略所招聘的人才	由股份發售所得款項淨額撥資約2.6百萬港元
投資新資訊系統	升級工程及設計系統，透過自動化編製圖紙及報告、設計分析、進度模擬及設施管理，促進建築項目的規劃、設計及管理	由股份發售所得款項淨額撥資約1.3百萬港元

小計：5.9百萬港元

自二零二零年四月一日起至二零二零年九月三十日

業務策略	實施活動	資金來源
申請額外牌照	對新購置機器進行維修保養	由股份發售所得款項淨額撥資約0.3百萬港元
增強人力資源	挽留就該業務策略所招聘的人才	由股份發售所得款項淨額撥資約2.6百萬港元

小計：2.9百萬港元

未來計劃及所得款項用途

自二零二零年十月一日起至二零二一年三月三十一日

業務策略	實施活動	資金來源
申請額外牌照	對新購置機器進行維修保養	由股份發售所得款項淨額撥資約0.3百萬港元
增強人力資源	挽留就該業務策略所招聘的人才	由股份發售所得款項淨額撥資約2.8百萬港元
		<hr/> 小計：3.1百萬港元

自二零二一年四月一日起至二零二一年九月三十日

業務策略	實施活動	資金來源
申請額外牌照	對新購置機器進行維修保養	由股份發售所得款項淨額撥資約0.4百萬港元
增強人力資源	挽留就該業務策略所招聘的人才	由股份發售所得款項淨額撥資約2.9百萬港元
		<hr/> 小計：3.3百萬港元
		<hr/> 總計：84.6百萬港元

業務計劃的基準及主要假設

我們的業務目標及策略乃以下列假設為基準及依據：

- 本集團任何成員公司進行或將進行其業務及提供或將提供服務的香港的現有政治、法律、財政或經濟狀況將不會有重大變動；
- 香港或本集團任何成員公司經營業務或註冊成立的任何地方的基準或稅率將不會有重大變動；

未來計劃及所得款項用途

- 股份發售將如本招股章程「股份發售的架構及條件」一節完成；
- 本集團將有能力挽留管理層及專業團隊的關鍵員工；
- 本集團將擁有充裕財務資源以滿足與業務目標相關期間的計劃資本開支及業務發展所需；
- 本集團不會受到本招股章程「風險因素」一節所載任何風險因素的重大不利影響；
- 概無任何戰爭、軍事事務、傳染疫症或天災將對本集團的業務及經營活動造成重大影響；及
- 我們大致上能以現時相同的經營方式繼續經營，而我們將能夠不受干擾地進行其發展計劃。

上市的理由

董事認為上市將在不同層面（內部及外部）使本集團獲益，詳述如下：

(i) 加快實施業務策略

董事認為上市將加快實施我們的業務策略。如本招股章程「業務－業務策略」一節所述，我們擬透過申請額外牌照及擴大我們於公營部門的工程服務，建立一支更強大的機器隊伍，增強我們的財務能力及進一步加強我們的人手，實現增強我們的市場地位及擴大我們於地基及地盤平整行業及一般建築工程行業的市場份額的業務目標，將能夠擴大我們的市場份額及承接更多大型項目。上市讓本集團擴大投資者基礎及額外集資渠道，我們因此可不時迅速地籌集新資金及加快實現業務目標的步伐。

此外，於購買相關機器及增加股本後，本集團將符合資格獲納入認可專門承建商名冊中大口徑鑽孔樁及預鑽孔嵌岩式工字鋼樁土地打樁類別II組的認可承建商，屆時我們將能夠擴大業務及作為總承建商投標公營部門地基項目的相關打樁工程。當我們於二零一九年八月及二零一九年十二月符合建築工程及微型樁工程的相關工作經驗時，本集團將繼續申請進一步資格。有關詳情，請參閱

未來計劃及所得款項用途

本招股章程「業務－業務策略」一節。經考慮以上因素及益普索報告所述的大量業務機遇，以及我們已收到的投標或報價邀請，董事認為，我們有迫切的資金需要以應對業務擴展。

董事亦認為，本集團需要籌集額外資金促使業務策略的順利實施，而非依賴當前可用現金資源及經營現金流量，乃經考慮以下兩項：

(a) 當前可用現金資源

於二零一八年三月三十一日，現金及現金等價物以及未動用銀行融資分別約為74.1百萬港元及9.7百萬港元。於可動用現金資源中，約23.3百萬港元為客戶就九龍一家學校重建(項目1506)而預付的款項，且僅可用於為項目1506工程提供資金。此外，我們須維持充足現金資源以滿足保成建設及晃安建設分別保留在認可公共工程承建商名冊及認可專門承建商名冊上的最低營運資金要求，為尚未完成合約的未竣工工程的合併年度價值之15%。根據當前手頭項目的估計年度價值及預期將獲授的投標或報價，本集團獲納入及留存於認可公共工程承建商名冊及認可專門承建商名冊上的最低營運資金要求估計將約為107.0百萬港元。經考慮估計營運資金要求高於我們於二零一八年七月三十一日的營運資金約102.8百萬港元，董事認為，本集團僅透過內部資源不能滿足最低資本要求，本集團存在資金需求以促進執行業務策略及擴展。

此外，從審慎財務管理角度出發，董事認為，本集團須一直維持充足現金資源以滿足任何不可預見情況的流動資金需要。例如，於二零一八年三月三十一日，我們的貿易應付款項約為28.4百萬港元。概無保證於我們須向供應商及分包商付款前將收到客戶的付款。此外，本招股章程「風險因素」一節所載其他因素亦可能導致流動資金需要增加及／或需使用即時可用現金，如客戶付款違約、分包商表現欠佳、訴訟、申索等。據董事所深知，根據歷史記錄，就現有營運規模而言，估計維持本集團營運所需的最

低資金約為三個月的營運開支，約為91.5百萬港元。鑒於有現金流出的情況，董事認為，本集團當前可用財務資源僅可滿足當前營運規模的需求。

經考慮以上所述，董事認為，倘我們透過充分利用當前可用現金資源追求業務策略，而非籌集額外資金，可導致在不可預見情況下流動資金風險大幅提高，董事認為，維持充足現金資源以籌備有關流動資金需求符合本集團的利益。

(b) 經營現金流量

截至二零一五年、二零一六年及二零一七年九月三十日止年度，經營活動所得現金淨額分別為約14.2百萬港元、63.8百萬港元及8.0百萬港元。儘管本集團於截至二零一七年九月三十日止三個年度能夠產生正經營現金流量，概無保證我們可繼續產生正經營現金流量。即使我們的現金流量為正數，我們於同一財務期間可能錄得經營現金流出淨額。例如，於截至二零一八年三月三十一日止六個月，我們錄得經營活動所用現金淨額約為26.1百萬港元。因此，倘我們依賴未來經營現金流量為業務策略提供資金，董事認為，我們的業務策略易受以下各項的影響：(i)自業務經營產生充足現金的時機；(ii)視乎經營產生的現金金額，時常需要我們調整擴展計劃；及(iii)延長執行業務策略的時限。在此情況下，董事認為，本集團將處於被動狀況以發展我們的業務而將予承受的上述不明朗因素不符合本集團的最佳利益。

(ii) 提高企業形象及聲譽

董事認為，公開上市地位將提高我們的企業形象及增加認可度，以及有助於提高我們的品牌知名度及形象，並有助我們進一步發展客戶基礎。我們相信，通過上市，我們能夠吸引更加願意與擁有完善的內部監控系統的公司建立業務關係的潛在客戶。董事亦考慮到我們於地基及地盤平整行業及一般建築工程行業的一些競爭者已經於聯交所上市。董事相信，客戶、供應商及分包商可能優先考慮具有上市地位並提供透明的財務披露及規管監督的承建商。因此，董事認為公開上市地位能讓本集團的客戶、供應商及分包商產生信心，以及增強我們在市場上的競爭力。

(iii) 提升員工士氣和忠誠度

我們相信上市地位將贏取我們員工及求職者的尊重。董事認為，於上市公司或私人公司之間作選擇時，上市將提供更多的職位保障和增強財務信心。由於我們於出現勞動力短缺問題的行業營運，提振員工士氣的工作被視為我們的重要任務之一。本集團一直積極投資及管理我們的勞動資本，上市被視為本集團及員工共同的目標。

(iv) 股權融資比債務融資優勝之處

於選擇債務融資或股權融資時，董事留意到，理論上而言債務成本一般低於股權成本，惟股權融資能夠提供債務融資所不能提供的非財務利益，包括(i)本集團所營運的建造行業的性質，通常於項目的最初階段產生前期現金流出的情況。預期於客戶委聘我們後亦會迅速出現現金於早期流出的情況，這意味著股權融資是更合適的方式，此乃由於發行股本集資為有保證的資金來源且不涉及到期還款；(ii)銀行或金融機構的債務融資通常需要抵押(本集團當前欠缺的)物業或其他重大資產，或需要來自我們控股股東的個人擔保(這可能致使我們依賴控股股東)；(iii)債務融資及股權融資並非相互排斥，但本集團預期倘我們是具有經擴大的股權及財務資本基礎的上市公司，我們將處於更有利地位與銀行及金融機構進行磋商以獲得更有利條款，如更高金額的信貸融資及更低利率；(iv)董事相信，客戶、供應商及分包商可能偏好選擇具有知名度的公開上市背景的承建商，透過公開可得財務披露獲得額外透明度及香港監管機構的規管監督，因而獲得上市地位以提高與於聯交所上市其他承建商的競爭力對本集團而言至關重要；及(v)上市將使本集團易於接觸更廣闊的投資者群體及其他集資途徑，從而可提高我們未來業務發展的競爭力。因此，於往績記錄期及直至最後實際可行日期，儘管本集團並無大額借貸，董事認為，上市及股權融資帶來的上述無形利益，將蓋過上市申請所涉及的成本及不明朗因素，因此更適宜以股權融資進行業務策略。

公開發售包銷商

賬簿管理人及牽頭經辦人

富比資本有限公司

聯席經辦人

興證國際融資有限公司
華盛資本証券有限公司

包銷安排及開支

公開發售

公開發售包銷協議

本公司、執行董事、控股股東、保薦人、牽頭經辦人、賬簿管理人、聯席經辦人及公開發售包銷商已訂立公開發售包銷協議。誠如公開發售包銷協議所述，我們現根據本招股章程及申請表格的條款及條件，按發售價提呈公開發售股份以供認購。待上市委員會批准我們的已發行及將予發行股份上市及買賣，且公開發售包銷協議所述的若干其他條件(包括牽頭經辦人(為其本身及代表公開發售包銷商)與我們協定發售價)獲達成後，公開發售包銷商已各自同意根據公開發售包銷協議的條款並在其條件規限下認購或促使認購人認購根據公開發售提呈但未獲認購的公開發售股份。

公開發售包銷協議須待(其中包括)配售包銷協議簽訂並成為無條件後，方會生效。

終止理由

倘於上市日期上午八時正前任何時間發生以下事件：

- (a) 牽頭經辦人(為其本身及代表公開發售包銷商)知悉：
 - (i) 香港、英屬處女群島及開曼群島任何新法例或法規生效，或香港、英屬處女群島及開曼群島現行法例或法規發生任何變動，或香港、英屬處女群島及開曼群島任何法院或其他主管機構更改有關法律或法規的詮釋或應用；或

- (ii) 香港金融、政治、軍事、工業、財政、法律、監管、經濟或市況、股市或金融市況發生任何重大不利變動(包括涉及或有關或以其他形式對其造成影響的任何事件或一系列事件)；或
- (iii) 香港證券市場狀況的任何重大不利變動，(為免生疑)包括該等市場的指數水平或成交額的任何重大不利變動；或
- (iv) 在不影響上述第(ii)及(iii)分段及下述第(v)分段的情況下，因特殊金融環境中止、暫停於聯交所進行一般證券買賣，或對於此買賣的證券設立最低價格；或
- (v) 在不影響上述第(ii)、(iii)及(iv)分段的情況下，香港當局宣佈全面停止銀行活動；或
- (vi) 有關香港、英屬處女群島或開曼群島稅項或外匯控制預期重大不利變化的重大不利變動或事態發展；或
- (vii) 威脅或提出針對任何執行董事或本集團成員公司的任何重大調查或訴訟或申索；或
- (viii) 任何不可抗力事件或一系列不可抗力事件(包括但不限於任何天災、戰爭、暴亂、社會治安紛亂、群眾騷亂、火災、水災、爆炸、疫症、恐怖活動、罷工、停工或其他疾病爆發)；或
- (ix) 本公司就股份發售所刊發載於本招股章程的任何聲明或任何公告或通函於該等文件刊發時於任何重大方面為或成為失實、不正確或誤導；或
- (x) 已發生或已被發現任何事件，而倘該等事件於緊接本招股章程日期之前已發生或已被發現，就股份發售或上市而言構成本招股章程的重大遺漏；或
- (xi) 任何本集團成員公司違反公司條例、證券及期貨條例或任何上市規則；或
- (xii) 本公司因任何原因被禁止根據股份發售的條款配發及／或發售股份；或
- (xiii) 遞交呈請或頒令致令本集團任何成員公司清盤或解散，或本集團任何成員公司與其債權人訂立任何債務重整協議或安排或訂立安排計劃，

包 銷

或有關本集團任何成員公司清盤的任何決議案獲通過，或就本集團任何成員公司的全部或部分資產或業務委任臨時清盤人、接管人或管理人，或本集團任何重要成員公司發生任何類似情況，

牽頭經辦人(為其本身及代表公開發售包銷商)全權合理認為以上各項已經或將會對本集團整體業務或財務狀況或前景或對股份發售的成功或分銷發售股份造成重大不利影響，或

- (b) 牽頭經辦人(為其本身及代表公開發售包銷商)、保薦人或任何公開發售包銷商知悉或有合理理由相信：
- (i) 對股份發售或上市而言嚴重及不利地違反公開發售包銷協議所載任何責任及條文(由牽頭經辦人、賬簿管理人、保薦人及／或任何公開發售包銷商所作出者除外)；或
 - (ii) 本集團任何成員公司的整體業務或財務或經營狀況或前景發生任何重大不利變動，且對股份發售及上市而言屬重大，

則於任何上述情況下，牽頭經辦人(為其本身及代表公開發售包銷商)可全權於上市日期上午八時正前任何時間向本公司發出書面通知以終止彼等於公開發售包銷協議項下的責任。

根據上市規則向聯交所作出的承諾

本公司的承諾

根據上市規則第10.08條，本公司已向聯交所承諾，除上市規則第10.08條項下所規定的任何情況或根據股份發售外，於上市日期起六個月內(不論該等股份或本公司證券的發行是否會於上市日期起計六個月內完成)，本公司不會進一步發行股份或可轉換為本公司股本證券的證券(不論是否屬於已上市的類別)，亦不會以該等發行作為任何協議的主題事項。

控股股東的承諾

根據上市規則第10.07(1)條，控股股東已向聯交所及本公司承諾，除根據上市規則獲准許外：

- (a) 於本招股章程披露其持股量的日期起至上市日期後六個月（「首六個月期間」），其不會出售或訂立任何協議出售按本招股章程所示其為實益擁有人的任何本公司股份，亦不會以其他方式就該等股份設置任何購股權、權利、權益或產權負擔；及
- (b) 於首六個月期間屆滿日期起計六個月期間內（「第二個六個月期間」），其不會出售或訂立任何協議出售任何股份，或以其他方式就該等股份設置任何購股權、權利、權益或產權負擔（倘緊隨出售本公司股份後，或於行使或強制執行有關股份的購股權、權利、權益或產權負擔後，其將不再為本公司控股股東（定義見上市規則））。

各控股股東已共同及個別向聯交所及本公司承諾，於本招股章程披露彼／其於本公司股權的日期起至自上市日期起計的12個月屆滿當日為止的期間內，彼或其將：

- (i) 在彼或其根據上市規則第10.07(2)條註釋2將其實益擁有的任何股份抵押或質押予一間認可機構（定義見香港法例第155章銀行業條例（「銀行業條例」）），則其緊隨該事宜後以書面的形式通知本公司有關該抵押或質押連同因此所抵押或質押的股份數目；及
- (ii) 在已根據上文(i)段將股份的任何權益予以質押或抵押的情況下，倘其獲悉承質押或承抵押的人士已出售或擬出售該等權益，則其須即時通知本公司該等事宜及受影響的股份數目。

本公司亦將於獲控股股東知會上述事項（如有）後盡快通知聯交所，並於獲控股股東知會後根據上市規則第2.07C條的刊登規定盡快以刊登公告的形式披露有關事項。

根據公開發售包銷協議作出的承諾

本公司的承諾

我們根據公開發售包銷協議向保薦人、牽頭經辦人、賬簿管理人及公開發售包銷商各自承諾，除根據股份發售或根據購股權計劃授出購股權或於行使有關購股權時發行股份外，在未經保薦人及／或牽頭經辦人（為其本身及代表公開發售包銷商）事先書面同意情況下，除非符合上市規則規定，否則我們不會於首六個月期間任何時間直接或間接、有條件或無條件發售、配發、發行或出售或同意配發、發行或出售、授出或同意授出任何購股權、權利、認股權證或其他權利以認購任何股份或本公司其他證券，或另行處置（或本公司或其任何附屬公司訂立任何交易以進行或可能合理預期導致有關處置（不論實際處置或以現金結算或以其他方式進行有效經濟處置）任何股份或可轉換為或交換為有關股份的任何證券，或訂立任何掉期或其他安排，藉此向他人轉讓因認購或擁有股份或該等證券所得的全部或部分經濟利益，不論上述任何一項交易是否透過交付股份或該等證券、支付現金或以其他方式進行交收，或公告使任何有關交易生效的任何意圖，且我們進一步同意，於第二個六個月期間，我們將不會進行任何上述交易，致使其完成會導致任何控股股東不再為本公司的控股股東（定義見上市規則）。

控股股東的承諾

各控股股東已分別向保薦人、牽頭經辦人、賬簿管理人、公開發售包銷商及本公司承諾：

- (a) 於首六個月期間，未經保薦人及牽頭經辦人事先書面同意或另行根據上市規則的規定，彼／其不會並將促使有關登記持有人及其緊密聯繫人及受其控制公司及以信託形式代其持有的任何代名人或受託人不會：
 - (i) 直接或間接發售、質押、押記、出售、訂約出售、出售任何購股權或訂約購買、購買任何購股權或訂約出售、授出或同意授出任何購股權、權利或認股權證以購買或認購、借出或以其他方式轉讓或處置任何股份或可轉換或可行使或可交換或代表有權收取任何有關股份或有關證券的任何證券；或

- (ii) 訂立任何掉期或其他安排以用現金或以其他形式將有關股份擁有權的任何經濟後果全部或部分轉讓予他人，不論任何上述交易是否透過交付股份或有關其他證券結算；或
 - (iii) 同意有條件或無條件訂立或進行與上文(i)或(ii)段所述任何交易有相同經濟效力的任何交易；或
 - (iv) 宣佈訂立或進行上文(i)、(ii)或(iii)段所述的任何交易的任何意向，惟倘任何控股股東就真誠商業貸款或上市規則許可的有關其他情況下以任何認可機構(定義見香港法例銀行業條例)為受益人抵押(包括質押或押記)其實益擁有的本公司證券除外；
- (b) 於上文(a)段首六個月期間屆滿起計第二個六個月期間，未經聯交所事先書面同意(倘上市規則規定)，彼不會並將促使有關登記持有人及其緊密聯繫人或受其控制公司及以信託形式代其持有的任何代名人或受託人不會出售或訂立任何協議出售由彼或其任何緊密聯繫人或受其控制公司或以信託形式代其持有的任何代名人或受託人所持有的任何股份或以其他方式就該等股份設定任何購股權、權利、權益或產權負擔，而於緊隨有關出售或該等購股權、權利、權益或產權負擔獲行使或強制執行後，彼將不再為本公司的控股股東(定義見上市規則)，或全體控股股東的總權益將低於本公司已發行股本30%，惟倘任何控股股東就真誠商業貸款或上市規則許可的有關其他情況下以任何認可機構(定義見香港法例銀行業條例)為受益人抵押(包括質押或押記)其實益擁有的本公司證券除外；及
- (c) 倘於第二個六個月期間出售任何股份或本公司證券或當中任何權益，則其將採取一切合理步驟，以確保有關事項不會致使任何股份或本公司其他證券出現混亂或虛假市場。

包 銷

各控股股東謹此向保薦人、牽頭經辦人、賬簿管理人、公開發售包銷商及本公司承諾，於首六個月期間及第二個六個月期間，其將：

- (a) 於其直接或間接質押或押記彼實益擁有的任何股份或本公司其他證券或當中的任何實益權益時，即時書面知會本公司、保薦人及牽頭經辦人有關質押或押記的情況，連同所質押或所押記的股份或其他證券的數目；及
- (b) 於其收到任何承押人或承押記人指示（無論口頭或書面），表明將會出售其已質押或已押記的任何股份或本公司其他證券或當中的任何實益權益時，即時以書面形式知會本公司、保薦人及牽頭經辦人有關指示。

一旦本公司獲悉該事項，本公司將盡快知會聯交所，並根據上市規則以公告方式作出公開披露。

配售

配售包銷協議

就配售而言，本公司、執行董事及控股股東預期將與保薦人、牽頭經辦人、賬簿管理人及配售包銷商按大致上與上述公開發售包銷協議相同的條款及條件以及下述額外條款訂立配售包銷協議。

根據配售包銷協議及在該協議所載條件的規限下，預期配售包銷商將個別（而非共同）同意促使認購人認購 180,000,000 股根據配售初步提呈發售的配售股份，或如未能成功，則須由配售包銷商自行認購。預期配售包銷協議可按與公開發售包銷協議類似的原因予以終止。準投資者務請注意，倘未能訂立配售包銷協議，股份發售將不會進行。配售包銷協議須待公開發售包銷協議經已簽立、成為無條件且未被終止時，方可作實。根據配售包銷協議，預期本公司及控股股東將會作出與上文「根據公開發售包銷協議作出的承諾」一段所述根據公開發售包銷協議作出者相似的承諾。

佣金、費用及支出總額

就股份發售而言，包銷商將收取全部發售股份總發售價的8.0%作為包銷佣金，彼等將從中支付任何分包銷佣金及銷售優惠。就重新分配至配售的未經認購的公開發售股份而言，按適用於配售的費率計算的包銷佣金將支付予相關配售包銷商（但不是公開發售包銷商）。包銷佣金將須由本公司就為於股份發售中供認購而發售的有關數目發售股份支付。

保薦人將就上市收取保薦費及文件編撰費。

上市及股份發售的相關總開支（包括股份發售相關的包銷佣金、經紀佣金、聯交所交易費、證監會交易徵費、保薦費及文件編撰費、上市費、法律及其他專業費用、印刷成本及其他開支）估計約為36.0百萬港元（假設包銷佣金經參考指示性發售價範圍介乎每股發售股份0.625港元至0.675港元的中位數後計算），將由本公司獨自承擔。

本公司及控股股東已同意就牽頭經辦人及包銷商可能蒙受的若干損失向彼等作出彌償保證，包括因履行彼等於包銷協議項下的責任以及本公司或控股股東違反包銷協議而產生的損失。

保薦人的獨立性

保薦人符合上市規則第3A.07條所載適用於保薦人的獨立性準則。

保薦人、牽頭經辦人及包銷商於本公司的權益

保薦人已獲委任為本公司的合規顧問，任期由上市日期起計直至寄發上市日期後首個完整財政年度的經審核綜合財務業績為止，而本公司將就保薦人提供上市規則所規定的服務向其支付經協定費用。

於股份發售完成後，包銷商以及彼等各自的聯屬公司因彼等履行包銷協議項下的責任而可能持有部分股份。

包 銷

除彼等於包銷協議項下的權益及責任以及就股份發售而應付保薦人的顧問及文件編撰費外，保薦人、牽頭經辦人及包銷商或彼等緊密聯繫人概無於本集團任何成員公司的任何股份中擁有實益或非實益權益或擁有可認購或提名他人認購本集團任何成員公司的任何股份的任何權利（不論是否可依法強制執行）或購股權。

股份發售

本招股章程乃就股份發售而刊發。

股份發售包括以下部分：

- (a) 如下文「公開發售」一段進一步詳述，在香港公開發售 20,000,000 股新股份（可按下述重新分配）；及
- (b) 如下文「配售」一段進一步詳述，將有條件向經選定專業、機構及其他投資者配售 180,000,000 股股份（可按下述重新分配）。

投資者可根據公開發售申請股份，或（倘合資格）表示有意根據配售認購股份，惟不得同時參與兩者。將採取合理步驟識別及拒絕已於配售獲得配售股份的投資者於公開發售的申請，以及識別及不採納已申請公開發售中公開發售股份的投資者參與配售的意向。公開發售供香港公眾人士以及香港機構及專業投資者參與。

發售股份將佔本公司緊隨完成股份發售後經擴大已發行股份總數的 25%。

根據公開發售及配售分別提呈發售的股份數目或會因下文「公開發售－重新分配」及「配售－重新分配」一段所述方式而重新分配。

公開發售

初步提呈發售之股份數目

本公司現正初步提呈 20,000,000 股公開發售股份（可予重新分配）以供香港公眾人士認購，佔根據股份發售初步可供認購發售股份的 10%。公開發售股份由公開發售包銷商全數包銷，惟發售價須於定價日或之前協定。公開發售股份的申請人於申請時須繳付最高發售價每股 0.675 港元，另加 1% 經紀佣金、0.005% 聯交所交易費及 0.0027% 證監會交易徵費。

公開發售可供香港所有公眾人士以及機構及專業投資者認購。專業投資者一般包括其日常業務涉及買賣股份及其他證券的經紀、交易商及公司（包括基金經理），以及經常投資股份及其他證券的公司實體。

股份發售的架構及條件

公開發售之完成受本節「股份發售的條件」一段所述之條件所規限。

分配

為進行分配，根據公開發售可供認購之公開發售股份總數初步將等額分為以下兩組：

- (i) 甲組：甲組之公開發售股份將按公平基準，分配予申請認購總值為 5.0 百萬港元或以下（不包括經紀佣金、證監會交易徵費及聯交所交易費）之公開發售股份之申請人。
- (ii) 乙組：乙組之公開發售股份將按公平基準，分配予申請認購總值為 5.0 百萬港元以上並達到乙組價值（不包括經紀佣金、證監會交易徵費及聯交所交易費）之公開發售股份之申請人。

申請人須注意，甲組及乙組申請之分配比率或會不同。倘其中一組（而非兩組）公開發售股份出現不足額認購，則未獲認購之公開發售股份將被轉撥至另一組及作出相應分配。

根據公開發售向投資者分配股份將完全依據公開發售所收到有效申請水平進行。分配基準可視乎申請人有效申請之公開發售股份數目而變動。在適當情況下，可能會在分配公開發售股份過程中進行抽籤，因而對於申請認購相同數目之公開發售股份申請人，部分申請人所獲分配之股份數目可能較其他申請人為高，且未能在抽籤時中籤之申請人將可能無法獲得任何公開發售股份。

申請人只能接受甲組或乙組（而非兩組）公開發售股份之分配。重覆申請或疑屬重覆之申請及任何超過 10,000,000 股發售股份（根據公開發售初步可供認購公開發售股份總數之 50%）之申請將不予受理。公開發售的每名申請人亦須在彼／其遞交的申請表格上承諾及確認，彼／其及彼／其代為申請的人士並無獲發配售項下的任何股份，而倘上述承諾及／或確認遭違反及／或屬失實（視乎情況而定），則該申請人的申請將不予受理。

重新分配

發售股份在公開發售及配售之間之分配可根據上市規則重新分配。上市規則第 18 項應用指引第 4.2 段要求設立回補機制，在達到若干指定總需求水平的情況下增發公開發售項下的發售股份數目至於股份發售中提呈發售股份總數的若干百分比。

股份發售的架構及條件

倘若根據公開發售有效申請之發售股份數目達到公開發售中初步可供認購之發售股份數目之(i) 15倍或以上但少於50倍，(ii) 50倍或以上但少於100倍，及(iii) 100倍或以上，則發售股份將自配售重新分配至公開發售。由於進行有關重新分配，根據公開發售可供認購之公開發售股份總數將增至60,000,000股發售股份(在第(i)種情況下)、80,000,000股發售股份(在第(ii)種情況下)及100,000,000股發售股份(在第(iii)種情況下)，分別相當於根據股份發售初步可供認購之發售股份總數30%、40%及50%。

在此情況下，分配至配售的發售股份數目將按牽頭經辦人視為恰當的方式相應地減少。倘公開發售股份未獲全數認購，則牽頭經辦人有權將全部或任何未獲認購之公開發售股份按牽頭經辦人視為適當之比例重新分配至配售。倘公開發售未獲悉數認購，則牽頭經辦人將有權酌情按其認為適合的數目將全部或任何公開發售原本包括的未經認購公開發售股份重新分配至配售，以滿足配售的需求。倘(i) 配售股份獲全數認購或超額認購，及倘根據公開發售有效申請的公開發售股份數目為按公開發售初步可供申請的公開發售股份數目的100%或以上但少於15倍；或(ii) 配售股份未獲全數認購，及倘根據公開發售有效申請的公開發售股份數目為按公開發售初步可供申請的公開發售股份數目的100%或以上，牽頭經辦人可酌情將初步分配至配售的配售股份重新分配至公開發售以滿足公開發售項下的有效申請，惟按公開發售可供申請的公開發售股份總數不得增加至超過40,000,000股股份，相當於按公開發售初步可供申請的公開發售股份數目的兩倍及初步可供申請的發售股份總數的20%，倘上述(i)或(ii)所述之情況下重新分配公開發售與配售之發售股份，最終發售價將釐定為0.625港元，是指示性發售價範圍的下限。

配售

初步提呈發售之發售股份數目

預期本公司將根據配售按發售價初步提呈 180,000,000 股股份(可予重新分配)。預期根據配售初步可供申請認購的配售股份數目佔根據股份發售初步提呈的發售股份總數的 90%。預期配售股份將在發售價於定價日或之前協定的規限下，由配售包銷商全數包銷。

分配

根據配售，配售股份將由配售包銷商或彼等委任的銷售代理人代表本公司進行有條件配售。配售股份將有選擇地配售予若干專業及機構投資者以及其他投資者(通常包括其日常業務涉及買賣股份及其他證券之經紀、交易商及公司(包括基金經理))，以及定期投資於股份及其他證券之公司實體。配售須待公開發售成為無條件後，方可作實。

根據配售分配發售股份須根據下文「定價及分配」一段所述「累計投標」程序以及基於多項因素進行，這些因素包括需求程度及時間、有關投資者於有關行業的投資資產或股本資產總值，以及預期有關投資者於股份在聯交所上市後會否增購及／或持有或出售發售股份。

該分配旨在以建立穩固的股東基礎為基準分派股份，以符合本公司及股東的整體利益。

牽頭經辦人(為其本身及代表包銷商)可要求任何透過配售獲提呈發售股份及已透過公開發售提交申請之投資者向牽頭經辦人提供足夠資料，以供其識別彼等透過公開發售提交之有關申請及確保彼等透過公開發售提交之任何發售股份認購申請均不予受理。

重新分配

根據配售發行之發售股份總數或會因上文「公開發售－重新分配」一段所述的回補安排或重新分類公開發售與配售之間的發售股份而有所變動。

定價及分配

釐定發售價

配售包銷商將會向有意投資者徵詢認購配售項下發售股份的意向。有意認購的專業、機構及其他投資者須指明擬按不同價格或某一特定價格認購配售下發售股份的數目。預期此「累計投標」過程會一直進行至公開發售申請截止日期或前後為止。

就股份發售下各項發售而言，發售股份價格將由牽頭經辦人(為其本身及代表包銷商)與本公司於定價日(預期為二零一八年十月八日(星期一))或前後，且無論如何於二零一八年十月十二日(星期五)或之前協商釐定，而根據各項發售將予分配的發售股份數目則於其後不久釐定。

發售價範圍

除非在不遲於遞交公開發售申請截止日期當日上午另行公佈，否則發售價將不超過每股發售股份0.675港元，並預計將不低於每股發售股份0.625港元，詳情請參閱下文。潛在投資者謹請注意，將於定價日釐定的發售價可能(但預期不會)低於本招股章程所列指示性發售價範圍。

申請時應付價格

根據公開發售，公開發售股份的申請人須於申請時支付最高發售價每股公開發售股份0.675港元，另加1%經紀佣金、0.0027%證監會交易徵費及0.005%聯交所交易費，則每手買賣單位4,000股股份合共為2,727.21港元。倘發售價低於0.675港元，本公司將向獲接納申請人退還相應款項(包括多繳申請款項應佔的經紀佣金、證監會交易徵費及聯交所交易費，不計利息)。

倘本公司與牽頭經辦人(為其本身及代表包銷商)因任何原因無法於二零一八年十月十二日(星期五)或之前就發售價達成協議，股份發售將不會進行並告失效。

調減指示性發售價範圍及／或發售股份數目

牽頭經辦人(為其本身及代表包銷商)如認為適當，可根據有意認購的專業、機構及其他投資者在累計投標過程表現的踴躍程度，於遞交公開發售申請截止日期當日上午或之前隨時調減指示性發售價範圍及／或於股份發售中初步提呈發售的發售

股份發售的架構及條件

股份數目。在此情況下，我們將在決定作出有關變動後盡快，且無論如何不遲於遞交公開發售申請截止日期當日上午於聯交所網站 www.hkexnews.hk 及本公司網站 www.shingchiholdings.com 發佈有關變動的通知。此外，我們將：

- i) 刊發一份補充招股章程，向投資者提供調減指示性發售價連同與有關變動有關的所有財務及其他資料的最新資料；
- ii) 延長發售可供接納的期間，讓潛在投資者有充足時間考慮彼等的認購或重新考慮彼等現時所作出的認購申請；及
- iii) 給予已申請發售股份的潛在投資者權利在出現變動情況下撤回其申請。

刊發該通知及補充招股章程後，經修訂的指示性發售價範圍及／或發售股份數目將為最終及不可推翻，而牽頭經辦人（為其本身及代表包銷商）與本公司協定的發售價將定於經修訂範圍內。有關通知及補充招股章程亦會包括確認或修訂（如適用）現時載於本招股章程的營運資金聲明、股份發售統計數據及任何因上述變動而可能有重大變動的本招股章程之其他財務資料。

提交公開發售股份申請前，申請人須留意，任何有關調低指示性發售價範圍及／或調減發售股份數目的公告可能於遞交公開發售申請截止日期當日作出。倘其後發出有關公告，則於有關公告發出前已遞交公開發售股份申請的申請人可在其後撤回其申請。倘並無刊登任何有關公告，則發售股份數目將不會減少及／或發售價（如牽頭經辦人（為其本身及代表包銷商）與本公司協定）在任何情況下均不會超出本招股章程所述的發售價範圍。

倘調減發售股份數目，則牽頭經辦人可酌情重新分配公開發售及配售所提呈的發售股份數目，惟公開發售的發售股份數目不得少於股份發售可供認購發售股份總數的10%。在若干情況下，牽頭經辦人可酌情重新分配公開發售及配售所提呈發售的發售股份。

股份發售的架構及條件

公佈發售價及分配基準

最終發售價、配售的認購踴躍程度、公開發售股份的申請水平及配發基準預期於二零一八年十月十五日(星期一)在聯交所網站 www.hkexnews.hk 及本公司網站 www.shingchiholdings.com 公佈。

公開發售的分配結果(包括獲接納申請人的香港身份證／護照／香港商業登記號碼(如適用)以及根據白色申請表格或網上白表、黃色申請表格,或通過向香港結算發出電子認購指示申請成功申請的公開發售股份數目)將按本招股章程「如何申請公開發售股份－11.公佈結果」一節所述多種渠道提供。

包銷

公開發售由公開發售包銷商根據公開發售包銷協議的條款全數包銷,惟須待本公司與牽頭經辦人(為其本身及代表公開發售包銷商)協定發售價後方可作實。

本公司預期於定價日或前後訂立有關配售的配售包銷協議。

該等包銷安排(包括包銷協議)概述於本招股章程「包銷」一節。

股份發售的條件

所有發售股份申請須待達成(其中包括)以下條件後方可接納:

- 聯交所上市委員會批准根據資本化發行及股份發售已發行及將予發行的股份(包括因根據購股權計劃可能授出的任何購股權獲行使而配發及發行的股份)上市及買賣;
- 定價協議已於定價日正式簽立及該協議隨後並無終止;
- 本公司與牽頭經辦人(為其本身及代表包銷商)已正式協定發售價;
- 於定價日或前後簽立及交付配售包銷協議;及

股份發售的架構及條件

- 公開發售包銷商根據公開發售包銷協議的責任及配售包銷商根據配售包銷協議的責任成為並仍為無條件，且並無根據各自協議條款終止，

須於包銷協議各自的指定日期及時間或之前（除非有關條件於該等日期及時間或之前獲有效豁免）及無論如何不遲於本招股章程日期後30日。

倘因任何理由使本公司及牽頭經辦人（為其本身及代表包銷商）未能於二零一八年十月十二日（星期五）或之前協定發售價，則股份發售不會進行且將告失效。

公開發售及配售各自須待（其中包括）另一項發售成為無條件且並無根據各自條款終止，方告完成。

倘上述條件未能在指定日期及時間前達成或獲豁免，則股份發售將告失效，並須即時知會聯交所。本公司將於公開發售失效的下一個營業日在聯交所網站 www.hkexnews.hk 及本公司網站 www.shingchiholdings.com 刊發公開發售失效的通告。在此情況下，所有申請股款將根據本招股章程「如何申請公開發售股份」一節所載條款，不計利息退還所有申請款項。同時，所有申請股款將存入在收款銀行或銀行業條例（香港法例第155章）（經修訂）下其他香港持牌銀行開設的獨立銀行賬戶。

發售股份的股票預期於二零一八年十月十五日（星期一）發行，及只會在符合以下條件後，將於二零一八年十月十六日（星期二）上午八時正生效：(i) 股份發售於所有方面成為無條件；及(ii) 本招股章程「包銷－包銷安排及開支－公開發售－終止理由」一節所述終止權利並無獲行使。

股份將獲納入中央結算系統

本公司已作出一切必要安排，使股份獲准納入中央結算系統。

倘聯交所批准股份上市及買賣，且本公司符合香港結算的證券收納規定，股份將獲香港結算確認為合資格證券，自股份開始買賣當日或香港結算所決定的任何其他日期起，在中央結算系統寄存、結算及交收。交易所參與者（定義見上市規則）之間交易的交收須在交易日後第二個營業日在中央結算系統進行。

股份發售的架構及條件

中央結算系統內的所有活動均須依據不時生效的中央結算系統一般規則及中央結算系統運作程序規則進行。由於有關安排將會影響投資者之權利及權益，故彼等須向證券經紀或其他專業顧問徵詢有關交收安排詳情之意見。

買賣安排

假設股份發售於二零一八年十月十六日(星期二)上午八時正或之前在香港成為無條件，預期股份將於二零一八年十月十六日(星期二)上午九時正開始在聯交所買賣。

股份將以每手4,000股為單位進行買賣。股份的股份代號為1741。

1. 申請方法

閣下如申請公開發售股份，則不得申請或表示有意申請認購配售股份。

閣下可通過以下其中一種方法申請公開發售股份：

- 使用白色申請表格或黃色申請表格；
- 於網站 www.hkeipo.hk 透過網上白表服務網上申請；或
- 以電子方式促使香港結算代理人代表 閣下提出申請。

除非 閣下為代名人且於申請時提供所需資料，否則 閣下及 閣下的聯名申請人概不得提出超過一份申請。

本公司、牽頭經辦人、網上白表服務供應商及彼等各自的代理人可酌情拒絕或接納全部或部分申請而毋須給予任何理由。

2. 可提出申請的人士

如 閣下或 閣下為其利益提出申請的人士符合以下條件，可以白色申請表格或黃色申請表格申請認購公開發售股份：

- 年滿 18 歲；
- 有香港地址；
- 身處美國境外且並非美國籍人士（定義見 S 規例）；及
- 並非中國法人或自然人。

如 閣下透過網上白表服務在網上提出認購申請，除以上條件外， 閣下亦須(i) 擁有有效的香港身份證號碼及(ii) 提供有效電郵地址及聯絡電話號碼。

如 閣下為公司，申請須以個別成員名義提出。如 閣下為法人團體，申請表格須經獲正式授權人員簽署，並註明其所屬代表職銜及蓋上公司印鑑。

如申請由獲得有效授權書正式授權的人士提出，則本公司及牽頭經辦人可在申請符合其認為合適的條件下（包括出示授權證明），酌情接納有關申請。

聯名申請人不得超過四名，且不可透過網上白表服務的方式申請認購公開發售股份。

除上市規則允許外，下列人士概不得申請認購任何公開發售股份：

- 本公司及／或其任何附屬公司股份的現有實益擁有人；
- 本公司及／或其任何附屬公司的董事或行政總裁；
- 本公司的核心關連人士(定義見上市規則)或緊隨股份發售完成後成為本公司核心關連人士的人士；
- 上述任何人士的核心聯繫人(定義見上市規則)；或
- 已獲分配或已申請認購任何配售股份或以其他方式參與配售的人士。

3. 申請公開發售股份

應使用的申請途徑

閣下如欲以本身名義獲發行公開發售股份，(i) 請使用白色申請表格；或(ii) 根據網上白表服務透過網上白表服務供應商的指定網站 www.hkeipo.hk 網上申請。

閣下如欲以香港結算代理人的名義獲發行公開發售股份，並直接存入中央結算系統，記存於閣下本身或閣下指定的中央結算系統參與者股份戶口，請(i) 使用黃色申請表格；或(ii) 透過中央結算系統向香港結算發出電子認購指示，促使香港結算代理人代表閣下提出申請。

索取申請表格的地點

閣下可於二零一八年九月二十八日(星期五)上午九時正至二零一八年十月五日(星期五)中午十二時正的正常辦公時間內，在下列各處索取白色申請表格及招股章程副本：

(a) 公開發售包銷商的任何以下辦事處：

名稱	地址
富比資本有限公司	香港 灣仔 駱克道188號 兆安中心26樓
興證國際融資有限公司	香港 中環 康樂廣場8號 交易廣場三期7樓
華盛資本証券有限公司	香港 干諾道中168-200號 信德中心招商局大廈 28樓2815室

(b) 公開發售的收款銀行中國銀行(香港)有限公司的下列任何一間分行：

地區	分行名稱	地址
香港島	灣仔胡忠大廈分行	香港 灣仔 皇后大道東213號
九龍	竹園邨分行	九龍 竹園南邨 竹園中心商場S1號
新界	沙田第一城分行	新界 沙田 銀城街2號 置富第一城樂薈 地下24-25號
	荃新天地分行	新界 荃灣 楊屋道1號荃新天地 地下65及67-69號舖

如何申請公開發售股份

閣下可於二零一八年九月二十八日(星期五)上午九時正至二零一八年十月五日(星期五)中午十二時正的正常辦公時間內在以下各處索取黃色申請表格及招股章程副本：

- 在香港結算存管處服務櫃檯(香港中環康樂廣場8號交易廣場一座及二座1樓)；或
- 閣下的股票經紀。

遞交申請表格的時間

填妥的白色申請表格或黃色申請表格連同註明抬頭人為「中國銀行(香港)代理人有限公司－成志控股公開發售」的支票或銀行本票，須於下列時間投入上述任何收款銀行分行的特備收集箱：

二零一八年九月二十八日(星期五)	－	上午九時正至下午五時正
二零一八年九月二十九日(星期六)	－	上午九時正至下午一時正
二零一八年十月二日(星期二)	－	上午九時正至下午五時正
二零一八年十月三日(星期三)	－	上午九時正至下午五時正
二零一八年十月四日(星期四)	－	上午九時正至下午五時正
二零一八年十月五日(星期五)	－	上午九時正至下午十二時正

認購申請的登記時間為二零一八年十月五日(星期五)(截止登記當日)上午十一時四十五分至中午十二時正，或本節下文「10. 惡劣天氣對辦理申請登記的影響」一段所述的較後時間。

4. 申請的條款及條件

務請審慎遵從申請表格的詳細指示，否則閣下的申請或不獲受理。

遞交申請表格或透過網上白表服務申請後，其中包括(及倘閣下屬聯名申請人，閣下個別及共同)為閣下或代表各人士的代理人及代名人：

- (i) 承諾簽立所有相關文件並指示及授權本公司及／或作為本公司代理人的牽頭經辦人(或其代理人或代名人)，為按照組織章程細則的規定將閣下獲分配的任何公開發售股份以閣下名義或以香港結算代理人名義登記而代表閣下簽立任何文件及代閣下進行一切必需事宜；

如何申請公開發售股份

- (ii) 同意遵守公司條例、公司(清盤及雜項條文)條例、公司法及公司組織章程大綱及細則；
- (iii) 確認閣下已細閱本招股章程及申請表格所載的條款及條件以及申請程序，並同意受其約束；
- (iv) 確認閣下已接獲及細閱本招股章程，提出申請時也僅依據本招股章程載列的資料及陳述，而除本招股章程任何補充文件外，不會依賴任何其他資料或陳述；
- (v) 確認閣下知悉本招股章程內有關股份發售的限制；
- (vi) 同意本公司、保薦人、賬簿管理人、牽頭經辦人、包銷商、彼等各自的董事、高級職員、僱員、合夥人、代理人、顧問及參與股份發售的任何其他人士現時及日後均毋須對並非載於本招股章程(及其任何補充文件)的任何資料及陳述負責；
- (vii) 承諾及確認閣下或閣下為其利益提出申請的人士並無申請或接納或表示有意認購(亦不會申請或接納或表示有意認購)配售的任何配售股份，亦無參與配售；
- (viii) 同意在本公司、香港股份過戶登記分處、收款銀行、保薦人、賬簿管理人、牽頭經辦人、包銷商及/或彼等各自的顧問及代理人提出要求時，向彼等披露其所要求提供有關閣下及閣下為其利益提出申請的人士的個人資料；
- (ix) (若香港境外任何地方的法例適用於閣下的申請)同意及保證閣下已遵守所有有關法例，且本公司、保薦人、賬簿管理人、牽頭經辦人及包銷商和彼等各自的高級職員或顧問概不會因接納閣下的購買要約，或閣下在本招股章程及申請表格所載的條款及條件項下的權利及責任所引致的任何行動，而違反香港境外的任何法例；
- (x) 同意閣下的申請一經接納，即不得因無意的失實陳述而撤銷；
- (xi) 同意閣下的申請受香港法例規管；

如何申請公開發售股份

- (xii) 聲明、保證及承諾：(i) 閣下明白公開發售股份不曾亦不會根據美國證券法登記；及(ii) 閣下及 閣下為其利益申請公開發售股份的人士均身處美國境外(定義見S規例)，或屬S規例第902條第(h)(3)段所述的人士；
- (xiii) 保證 閣下提供的資料真實及準確；
- (xiv) 同意接納所申請數目或根據申請分配予 閣下但數目較少的公開發售股份；
- (xv) 授權本公司將 閣下的姓名／名稱或香港結算代理人的名稱列入本公司股東名冊分冊，作為 閣下獲分配的任何公開發售股份的持有人，並授權本公司及／或其代理人以普通郵遞方式按申請所示地址向 閣下或聯名申請的首名申請人發送任何股票及／或電子自動退款指示及／或任何退款支票，郵誤風險由 閣下承擔，除非 閣下符合資格親身領取股票及／或退款支票；
- (xvi) 聲明及表示此乃 閣下為本身或為其利益提出申請的人士提出及擬提出的唯一申請；
- (xvii) 明白本公司、董事、保薦人及牽頭經辦人，彼等各自的董事、高級職員或代表或參與股份發售的任何其他人士或各方將依據 閣下的聲明及陳述而決定是否向 閣下分配任何公開發售股份， 閣下如作出虛假聲明，可能會被檢控；
- (xviii) (如本申請為 閣下本身的利益提出) 保證 閣下或作為 閣下代理人的任何人士或任何其他人士不曾亦不會為 閣下的利益以白色申請表格或黃色申請表格或向香港結算或網上白表服務供應商發出電子認購指示而提出其他申請；及
- (xix) (倘 閣下作為代理人為另一人士的利益提出申請) 保證(i) 閣下(作為代理人或為該人士利益) 或該人士或任何其他作為該人士代理人的人士不曾亦不會以白色申請表格或黃色申請表格，或向香港結算或網上白表服務供應商發出電子認購指示提出其他申請；及(ii) 閣下獲正式授權作為該人士的代理人代為簽署申請表格或發出電子認購指示。

黃色申請表格的其他指示

詳情請參閱黃色申請表格。

5. 透過網上白表服務提出申請

一般事項

符合本節上文「2. 可提出申請的人士」一段所述條件的人士可透過網上白表服務提出申請，方法是透過指定網站 www.hkeipo.hk 申請以閣下本身名義獲配發及登記的公開發售股份。

透過網上白表服務提出申請的詳細指示載於指定網站。如閣下未有遵從有關指示，閣下的申請或會不獲受理，亦可能不會提交予本公司。如閣下透過指定網站提出申請，即閣下授權網上白表服務供應商，根據本招股章程所載條款及條件（按網上白表服務的條款及條件補充及修訂）提出申請。

遞交網上白表申請的時間

閣下可於二零一八年九月二十八日（星期五）上午九時正至二零一八年十月五日（星期五）上午十一時三十分，透過指定網站 www.hkeipo.hk（每日24小時，申請截止當日除外）向網上白表服務供應商網上遞交閣下的申請，而全數繳付申請股款的截止時間為二零一八年十月五日（星期五）中午十二時正或本節「10. 惡劣天氣對辦理申請登記的影響」項下的有關較後時間。

重複申請概不受理

倘閣下透過網上白表提出申請，則閣下一經就本身或為閣下利益而利用網上白表服務發出電子認購指示以申請公開發售股份並完成支付相關電子認購指示的股款，即被視為已提出實際申請。為免生疑問，倘根據網上白表服務發出超過一項電子認購指示，並取得不同付款參考編號，但並無就某個參考編號全數繳足股款，則不構成實際申請。

如閣下疑屬透過網上白表服務或任何其他方式遞交超過一份申請，閣下的所有申請概不獲受理。

公司（清盤及雜項條文）條例第40條

為免生疑問，本公司及所有參與編撰本招股章程的其他各方均確認，每位

自行或促使他人發出**電子認購指示**的申請人均有權根據公司(清盤及雜項條文)條例第40條(公司(清盤及雜項條文)條例第342E條所適用者)獲得賠償。

6. 透過中央結算系統向香港結算發出電子認購指示提出申請

一般事項

中央結算系統參與者可根據與香港結算簽訂的參與者協議、中央結算系統一般規則及中央結算系統運作程序規則發出**電子認購指示**申請公開發售股份，以及安排支付申請款項及支付退款。

如閣下為中央結算系統投資者戶口持有人，可致電(852) 2979 7888透過「結算通」電話系統或透過中央結算系統互聯網系統(<https://ip.ccass.com>) (根據香港結算不時有效的《投資者戶口操作簡介》所載程序)發出**電子認購指示**。

閣下亦可親臨以下地點填妥輸入認購指示的表格，由香港結算代為輸入**電子認購指示**：

香港中央結算有限公司
客戶服務中心
香港中環
康樂廣場8號
交易廣場一座及二座1樓

本招股章程亦可在上述地址索取。

閣下如非中央結算系統投資者戶口持有人，可指示閣下的經紀或託管商(須為中央結算系統結算參與者或中央結算系統託管商參與者)透過中央結算系統終端機發出**電子認購指示**，代表閣下申請公開發售股份。

屆時閣下將被視作已授權香港結算及／或香港結算代理人將閣下的申請資料轉交本公司、牽頭經辦人及香港股份過戶登記分處。

透過中央結算系統向香港結算發出電子認購指示

若閣下發出了**電子認購指示**申請公開發售股份，並由香港結算代理人代為簽署**黃色**申請表格：

- (i) 香港結算代理人僅作為閣下的代名人行事，毋須對任何違反**黃色**申請表格或本招股章程條款及條件的情況負責；
- (ii) 香港結算代理人將代表閣下作出下列事項：
 - 同意將獲配發的公開發售股份以香港結算代理人名義發行，並直接存入中央結算系統，記存於代表閣下的中央結算系統參與者股份戶口或閣下的中央結算系統投資者戶口持有人股份戶口；
 - 同意接納所申請數目或獲分配的任何較少數目的公開發售股份；
 - 承諾及確認閣下並無申請或接納、亦不會申請或接納或表示有意認購配售的任何發售股份；
 - (倘為閣下之利益而發出**電子認購指示**) 聲明僅發出了一套為閣下利益而發出的**電子認購指示**；
 - (如閣下為他人的代理人) 聲明閣下僅發出了一套為該人士利益而發出的**電子認購指示**，及閣下已獲正式授權作為該人士代理人發出該等指示；
 - 確認閣下已明白本公司、保薦人及牽頭經辦人將依賴閣下的聲明及陳述而決定是否向閣下分配任何公開發售股份，閣下如作出虛假聲明，可能會被檢控；
 - 授權本公司將香港結算代理人的名稱列入本公司股東名冊，作為閣下獲分配的任何公開發售股份的持有人，並按照本公司與香港結算另行協定的安排發送有關股票及／或退款；
 - 確認閣下已閱讀本招股章程所載條款及條件以及申請手續，並同意受其約束；

如何申請公開發售股份

- 確認閣下已收取及／或閱讀本招股章程的複本，提出申請時也僅依據本招股章程載列的資料及陳述，以及本招股章程的任何補充文件所載；
- 同意本公司、保薦人、賬簿管理人、牽頭經辦人、包銷商、彼等各自的董事、高級職員、僱員、合夥人、代理人、顧問及參與股份發售的任何其他人士，均毋須對本招股章程（以及其任何補充文件）並未載列的任何資料及陳述負責；
- 同意應本公司、香港股份過戶登記分處、收款銀行、保薦人、賬簿管理人、牽頭經辦人、包銷商及／或彼等各自的顧問及代理人的要求，向彼等披露閣下的個人資料；
- 同意（在不影響閣下可能擁有的任何其他權利下）由香港結算代理人提出的申請一經接納，即不可因無意的失實陳述而撤銷；
- 同意由香港結算代理人代表閣下提交的申請於開始辦理申請登記時間後第五日（不包括星期六、星期日或香港公眾假期）之前不可撤回，而此項同意將成為與本公司訂立的附屬合同，在閣下發出指示時即具有約束力，而因應該附屬合同，本公司同意，除按本招股章程所述任何一項程序外，不會於開始辦理申請登記時間後第五日（不包括星期六、星期日或香港公眾假期）之前向任何人士提呈發售任何公開發售股份。然而，若根據公司（清盤及雜項條文）條例第40條對本招股章程負責的人士根據該條發出公告，免除或限制其對本招股章程所負的責任，香港結算代理人可於開始辦理申請登記時間後第五日（不包括星期六、星期日或香港公眾假期）之前撤回申請；
- 同意由香港結算代理人提出的申請一經接納，該申請及閣下的**電子認購指示**均不可撤回，而申請獲接納與否將以本公司刊登有關公開發售結果的公告作為憑證；
- 同意閣下與香港結算訂立的參與者協議（須與中央結算系統一般規則及中央結算系統運作程序規則一併閱讀）所列有關就公開發售股份發出**電子認購指示**的安排、承諾及保證；

如何申請公開發售股份

- 向本公司(為其本身及為各股東的利益)表示同意(致使本公司一經接納香港結算代理人的全部或部分申請,即視為本公司本身及代表各股東向每位發出**電子認購指示**的中央結算系統參與者表示同意)遵守及遵照公司條例、公司(清盤及雜項條文)條例,公司法及公司章程大綱及細則的規定;及
- 同意 閣下的申請、任何對申請的接納及由此產生的合同均受香港法例規管。

透過中央結算系統向香港結算發出**電子認購指示**的效用

一經向香港結算發出**電子認購指示**或指示 閣下的經紀或託管商(須為中央結算系統結算參與者或中央結算系統託管商參與者)向香港結算發出該等指示, 閣下(倘屬聯名申請人,則各申請人共同及個別)即被視為已作出下列事項。香港結算及香港結算代理人均毋須就下文所述事項對本公司或任何其他人士承擔任何責任:

- 指示及授權香港結算安排香港結算代理人(以有關中央結算系統參與者代名人的身份行事)代表 閣下申請公開發售股份;
- 指示及授權香港結算安排從 閣下指定的銀行賬戶中扣除款項,以支付最高發售價、經紀佣金、證監會交易徵費及聯交所交易費;倘申請全部或部分不獲接納及/或發售價低於申請時初步支付每股發售股份的最高發售價,安排退回申請股款(包括經紀佣金、證監會交易徵費及聯交所交易費)而存入 閣下指定的銀行賬戶;及
- 指示及授權香港結算安排香港結算代理人代表 閣下作出**白色**申請表格及本招股章程所述的全部事項。

最低認購數額及許可數額

閣下可自行或安排身為中央結算系統結算參與者或中央結算系統託管商參與者的經紀或託管商發出申請最少4,000股公開發售股份的**電子認購指示**。申請超過4,000股公開發售股份的認購指示必須按相關申請表格一覽表上所列的其中一個數目作出。申請任何其他數目的公開發售股份將不予考慮,且不獲受理。

輸入電子認購指示的時間

中央結算系統結算／託管商參與者可在下列日期及時間輸入電子認購指示：

二零一八年九月二十八日(星期五)	－	上午九時正至下午八時三十分
二零一八年九月二十九日(星期六)	－	上午八時正至下午一時正
二零一八年十月二日(星期二)	－	上午八時正至下午八時三十分
二零一八年十月三日(星期三)	－	上午八時正至下午八時三十分
二零一八年十月四日(星期四)	－	上午八時正至下午八時三十分
二零一八年十月五日(星期五)	－	上午八時正至中午十二時正

中央結算系統投資者戶口持有人可由二零一八年九月二十八日(星期五)上午九時正至二零一八年十月五日(星期五)中午十二時正(每日24小時，申請截止日二零一八年十月五日(星期五)除外)輸入電子認購指示。

輸入電子認購指示的截止時間為申請截止日期二零一八年十月五日(星期五)中午十二時正，或本節下文「10. 惡劣天氣對辦理申請登記的影響」一段所述的較後時間。

香港結算可事先知會中央結算系統參與者及／或中央結算系統投資者戶口持有人而不時決定更改本節所載時間。

重複申請概不受理

倘閣下疑屬提出重複申請或為閣下的利益提出超過一份申請，香港結算代理人申請的公開發售股份數目將自動扣除閣下發出的有關指示及／或為閣下的利益而發出的指示所涉及的公開發售股份數目。就考慮有否重複申請而言，閣下向香港結算發出或為閣下的利益而向香港結算發出申請公開發售股份的任何電子認購指示，一概視作一項實際申請。

公司(清盤及雜項條文)條例第40條

為免生疑問，本公司及所有參與編撰本招股章程的其他人士均確認，每位自行或安排他人發出電子認購指示的中央結算系統參與者均有權根據公司(清盤及雜項條文)條例第40條(公司(清盤及雜項條文)條例第342E條所適用者)獲得賠償。

個人資料

申請表格內「個人資料」一節適用於本公司、香港股份過戶登記分處、收款銀行、牽頭經辦人、包銷商及彼等各自的任何顧問及代理人所持有關閣下的任何個人資料，亦同樣適用於有關香港結算代理人以外的申請人的個人資料。

7. 對以電子方式提出申請的警告

透過向香港結算發出**電子認購指示**認購公開發售股份僅為一項提供予中央結算系統參與者的服務。同樣，透過**網上白表**服務申請認購公開發售股份亦僅為**網上白表**服務供應商向公眾投資者提供的服務。上述服務均存在能力上限制及服務中斷的可能，閣下宜避免直至申請截止日期方提出電子申請。本公司、董事、保薦人、牽頭經辦人及包銷商概不就該等申請承擔任何責任，亦不保證任何中央結算系統參與者或透過**網上白表**服務提出申請的人士將獲配發任何公開發售股份。

為確保中央結算系統投資者戶口持有人可發出**電子認購指示**，謹請中央結算系統投資者戶口持有人避免待最後一刻方於有關系統輸入指示。若中央結算系統投資者戶口持有人在接駁結算通電話系統／中央結算系統互聯網系統以發出**電子認購指示**時遇上困難，請：(i) 遞交**白色**申請表格或**黃色**申請表格；或(ii) 於二零一八年十月五日(星期五)中午十二時正前親臨香港結算的客戶服務中心填交輸入**電子認購指示**的表格。

8. 閣下可提交的申請數目

除代名人外，一概不得就公開發售股份提出重複申請。如閣下為代名人，必須在申請表格「由代名人遞交」的空格內填上每名實益擁有人或(如屬聯名實益擁有人)每名聯名實益擁有人的：

- 賬戶號碼；或
- 其他身份識別號碼。

如閣下未能填妥此項資料，有關申請將視作為閣下的利益提交。

如為閣下的利益以白色申請表格或黃色申請表格或向香港結算或透過網上白表服務發出電子認購指示提交超過一項申請(包括香港結算代理人通過電子認購指示提出申請的部分)，閣下的所有申請將不獲受理。如申請由一家非上市公司提出，而：

- 該公司主要從事證券買賣業務；及
- 閣下對該公司可行使法定控制權，

則是項申請將視作為閣下的利益提出。

「非上市公司」指其股本證券並無在聯交所上市的公司。

「法定控制權」指閣下：

- 控制該公司董事會的組成；
- 控制該公司一半以上的投票權；或
- 持有該公司一半以上已發行股本(不包括無權參與超逾指定金額以外的利潤或資本分派的任何部分股本)。

9. 公開發售股份的價格

白色申請表格及黃色申請表格內附有一覽表，列出有關股份應付的確切金額。

閣下申請認購股份時，須根據申請表格所載的條款全數支付最高發售價、經紀佣金、證監會交易徵費及聯交所交易費。

如何申請公開發售股份

閣下可使用白色申請表格或黃色申請表格或透過網上白表服務申請最少4,000股公開發售股份。每份超過4,000股公開發售股份的申請或電子認購指示必須為申請表格一覽表上所列的其中一個數目或指定網站 www.hkeipo.hk 所指明的其他數目。

倘閣下的申請獲接納，經紀佣金將付予聯交所參與者，證監會交易徵費及聯交所交易費則付予聯交所（證監會交易徵費由聯交所代證監會收取）。

10. 惡劣天氣對辦理申請登記的影響

倘香港於二零一八年十月五日（星期五）上午九時正至中午十二時正期間任何時間發出：

- 八號或以上熱帶氣旋警告訊號；或
- 「黑色」暴雨警告訊號，

本公司不會如期辦理申請登記，而改為在下一個在上午九時正至中午十二時正期間任何時間香港再無發出任何該等警告訊號的營業日的上午十一時四十五分至中午十二時正辦理申請登記。

倘於二零一八年十月五日（星期五）並無開始及截止辦理申請登記，或香港發出八號或以上熱帶氣旋警告訊號或「黑色」暴雨警告訊號可能對本招股章程「預期時間表」所述日期造成影響，屆時本公司將就有關情況發出公告。

11. 公佈結果

本公司預期於二零一八年十月十五日（星期一）在本公司網站 www.shingchiholdings.com 及聯交所網站 www.hkexnews.hk 公佈最終發售價、配售踴躍程度、申請結果及公開發售股份認購水平及分配基準。

公開發售的分配結果以及成功申請人的香港身份證號碼／護照號碼／香港商業登記號碼（如適用）將於下列日期及時間按下列方式提供：

- 不遲於於二零一八年十月十五日（星期一）上午九時正前登載於本公司網站 www.shingchiholdings.com 及聯交所網站 www.hkexnews.hk 的公告查閱；
- 於二零一八年十月十五日（星期一）上午八時正至二零一八年十月二十一日（星期日）午夜十二時正期間透過可全日24小時瀏覽分配結果的特定網站 www.tricor.com.hk/ipo/result，使用「按身份證號碼搜索」功能查閱；

- 於二零一八年十月十五日(星期一)至二零一八年十月十九日(星期五)期間(不包括香港公眾假期)上午九時正至下午六時正致電電話查詢熱線(852) 3691 8488查詢；及
- 於二零一八年十月十五日(星期一)至二零一八年十月十八日(星期四)期間在本節「索取申請表格的地點」一段所載所有收款銀行的指定分行的營業時間內查閱特備的分配結果小冊子。

若本公司通過公佈分配基準及／或公開分配結果接納閣下的購買要約(全部或部分)，即構成一項具約束力的合同，據此，倘股份發售達成其所有條件而沒有被終止，閣下必須購買有關的公開發售股份。其他詳情載於本招股章程「股份發售的架構及條件」一節。

閣下的申請獲接納後，閣下即不得因無意的失實陳述而行使任何補救方法撤回申請。這並不影響閣下可能擁有的任何其他權利。

12. 閣下不獲配發公開發售股份的情況

閣下須注意，在下列情況中，閣下將不獲配發公開發售股份：

(i) 倘閣下的申請遭撤回：

一經填交申請表格或向香港結算或網上白表服務供應商發出電子認購指示，即表示閣下同意不得於開始辦理申請登記時間後第五日(就此而言不包括星期六、星期日或香港公眾假期)或之前撤回閣下的申請或香港結算代理人代閣下提交的申請。此協議將成為與本公司訂立的附屬合同。

根據公司(清盤及雜項條文)條例第40條(公司(清盤及雜項條文)條例第342E條所適用者)，只有在就本招股章程承擔責任的人士根據該條規定發出公告，免除或限制該人士對本招股章程所負責任的情況下，閣下的申請或香港結算代理人代表閣下提出的申請方可於上述的第五日或之前撤回。

倘本招股章程其後發出任何補充文件，已遞交申請的申請人將會獲通知須確認其申請。倘申請人接獲通知但卻沒有根據所獲通知的程序確認其申請，所有未確認的申請一概視作撤回。

閣下的申請或香港結算代理人代表閣下提交的申請一經接納，即不可撤回。就此而言，在報章公佈分配結果，等同確定接納未被拒絕的申請。倘有關分配基準受若干條件規限或是以抽籤形式進行分配，申請獲接納與否須分別視乎有關條件能否達成或抽籤結果而定。

(ii) 倘本公司或其代理人行使酌情權拒絕閣下的申請：

本公司、牽頭經辦人、網上白表服務供應商及彼等各自的代理人或代名人可全權酌情拒絕或接納任何申請，或僅接納任何部分的申請，而毋須就此提供原因。

(iii) 倘公開發售股份的配發無效：

倘聯交所上市委員會並無在下列期間內批准股份上市，公開發售股份的配發即告無效：

- 截止辦理申請登記起計三個星期內；或
- 如上市委員會在截止辦理申請登記日期後三個星期內知會本公司延長有關期間，則最多在截止辦理申請登記日期後六個星期的較長時間內。

(iv) 倘：

- 閣下提出重複或疑屬重複申請；
- 閣下或閣下為其利益提出申請的人士已申請或接納或表示有意認購又或已獲或將獲配售或配發（包括有條件及／或暫定）公開發售股份及配售股份；
- 閣下並無遵照所載指示填妥申請表格；
- 閣下並無根據指定網站所載指示、條款及條件填寫透過網上白表服務發出的電子認購指示；
- 閣下並無妥為付款，或閣下的支票或銀行本票於首次過戶時未能兌現；
- 包銷協議並無成為無條件或被終止；

如何申請公開發售股份

- 本公司或牽頭經辦人相信接納閣下的申請將導致彼等違反適用的證券法或其他法例、規則或規定；或
- 閣下申請認購超過公開發售初步提呈發售的50%公開發售股份。

13. 退回申請股款

倘申請遭拒絕、不獲接納或僅部分獲接納，或最終釐定的發售價低於最高發售價每股發售股份0.675港元（不包括有關的經紀佣金、證監會交易徵費及聯交所交易費），或公開發售的條件並無按照本招股章程「股份發售的架構及條件－股份發售的條件」一節達成，或倘任何申請遭撤回，申請股款或其中適當部分連同相關經紀佣金、證監會交易徵費及聯交所交易費將不計利息退回或不將有關支票或銀行本票過戶。

本公司將於二零一八年十月十五日（星期一）向閣下退回申請股款。

14. 發送／領取股票及退回股款

閣下將就公開發售中獲配發的全部公開發售股份獲發一張股票（以**黃色**申請表格或透過中央結算系統向香港結算發出**電子認購指示**作出的申請所獲發的股票則如下文所述存入中央結算系統）。

本公司不就股份發出臨時所有權文件，亦不就申請時繳付的款項發出收據。如閣下以**白色**申請表格及**黃色**申請表格提出申請，除下文所述親身領取的情況外，以下項目將以普通郵遞方式按申請表格所示地址寄予閣下（如屬聯名申請人，則寄予排名首位的申請人），郵誤風險由閣下承擔：

- 配發予閣下的全部公開發售股份的股票（**黃色**申請表格方面，有關股票將如下文所述存入中央結算系統）；及
- 向申請人（或如屬聯名申請人，則向排名首位的申請人）開出「只准入抬頭人賬戶」的劃線退款支票，退款金額為：(i) 若申請全部或部分不獲接納，則為公開發售股份的全部或多繳的申請股款；及／或(ii) 若發售價低於最高發售價，則為發售價與申請時繳付的每股發售股份最高發售價之間的差額（包括經紀佣金、證監會交易徵費及聯交所交易費，惟不計利息）。閣下或（如

如何申請公開發售股份

屬聯名申請人) 排名首位申請人所提供的香港身份證號碼／護照號碼的部分或會印於閣下的退款支票上(如有)。銀行兌現退款支票前或會要求核實閣下的香港身份證號碼／護照號碼。倘閣下的香港身份證號碼／護照號碼填寫有誤，或會導致閣下延遲甚至無法兌現退款支票。

除下文所述發送／領取股票及退款的安排外，任何退款支票及股票預期將於二零一八年十月十五日(星期一)或前後寄發。本公司有權保留任何股票及申請款項餘額，直至支票或銀行本票兌現為止。

僅有在於二零一八年十月十六日(星期二)上午八時正本招股章程「包銷」一節所述終止權利未有行使及股份發售已成為無條件的情況下，股票方會成為有效證書。投資者如在獲發股票前或股票成為有效證書前買賣股份，須自行承擔一切風險。

親身領取

(i) 倘閣下使用白色申請表格提出申請

倘閣下申請認購1,000,000股或以上公開發售股份，且已提供申請表格所規定的全部資料，可於二零一八年十月十五日(星期一)或本公司通知的其他日期上午九時正至下午一時正，親臨香港股份過戶登記分處領取有關退款支票及／或股票，地址為香港皇后大道東183號合和中心22樓。

如閣下為個人申請人並合資格親身領取，閣下不得授權任何其他人士代為領取。如閣下為公司申請人並合資格派人領取，閣下的授權代表須攜同蓋上公司印鑑的授權書領取。個人及授權代表均須於領取時出示香港股份過戶登記分處認可的身份證明文件。

如沒有在指定領取時間親身領取退款支票及／或股票，有關支票及／或股票將立刻以普通郵遞方式寄往有關申請表格所列示地址，郵誤風險由閣下自行承擔。

倘閣下申請認購1,000,000股以下公開發售股份，退款支票及／或股票將於二零一八年十月十五日(星期一)以普通郵遞方式寄往有關申請表格所列示地址，郵誤風險由閣下自行承擔。

(ii) 倘閣下使用黃色申請表格提出申請

如閣下申請認購1,000,000股或以上的公開發售股份，請按上述相同指示行事以領取退款支票。如閣下申請認購1,000,000股以下公開發售股份，退款支票將於二零一八年十月十五日(星期一)以普通郵遞方式寄往有關申請表格所示地址，郵誤風險由閣下自行承擔。

倘閣下使用黃色申請表格提出申請，而有關申請全部或部分獲接納，閣下的股票將以香港結算代理人的名義發出，並於二零一八年十月十五日(星期一)或在特別情況下由香港結算或香港結算代理人指定的任何其他日期存入中央結算系統，按申請表格的指示記存於閣下本身的或閣下指定的中央結算系統參與者的股份戶口。

- 倘閣下透過指定的中央結算系統參與者(中央結算系統投資者戶口持有人除外)提出申請

關於記存於閣下的指定中央結算系統參與者(中央結算系統投資者戶口持有人除外)股份戶口的公開發售股份，閣下可向該中央結算系統參與者查詢獲配發的公開發售股份數目。

- 倘閣下以中央結算系統投資者戶口持有人身份提出申請

中央結算系統投資者戶口持有人的申請結果，將連同公開發售的結果一併按上文「11. 公佈結果」一段所述方式公佈。閣下應查閱本公司刊發的公告，如有任何資料不符，須於二零一八年十月十五日(星期一)(或香港結算或香港結算代理人釐定的任何其他日期)下午五時正前知會香港結算。在緊隨公開發售股份存入閣下的股份戶口後，閣下即可透過「結算通」電話系統及中央結算系統互聯網系統查閱閣下的新戶口結餘。

(iii) 倘閣下透過網上白表服務提出申請

如閣下申請認購1,000,000股或以上公開發售股份而申請全部或部分獲接納，閣下可於二零一八年十月十五日(星期一)或本公司通知發送股票／電子自動退款指示／退款支票的其他日期的上午九時正至下午一時正，親臨香港股份過戶登記分處(地址為香港皇后大道東183號合和中心22樓)領取股票。

倘未有於指定領取時間內親身領取股票，有關股票將以普通郵遞方式寄往閣下的申請指示所示地址，郵誤風險由閣下承擔。

如何申請公開發售股份

倘閣下申請認購1,000,000股以下公開發售股份，閣下的股票（如適用）將於二零一八年十月十五日（星期一）或之前以普通郵遞方式寄往閣下的申請指示所示地址，郵誤風險由閣下承擔。

倘閣下透過單一銀行賬戶提出申請並繳付申請股款，任何退款將以電子自動退款指示形式存入該銀行賬戶。倘閣下透過多個銀行賬戶提出申請及繳付申請股款，任何退款將以退款支票形式通過普通郵遞方式寄往閣下的申請指示所示地址，郵誤風險由閣下承擔。

(iv) 倘閣下通過向香港結算發出電子認購指示提出申請

分配公開發售股份

就分配公開發售股份而言，香港結算代理人不會被視為申請人，每名發出**電子認購指示**的中央結算系統參與者或有關指示的每名受益人方視為申請人。

將股票存入中央結算系統及退回申請股款

- 倘閣下的申請全部或部分獲接納，股票將以香港結算代理人的名義發出，並於二零一八年十月十五日（星期一）或香港結算或香港結算代理人釐定的任何其他日期存入中央結算系統，記存於閣下指定的中央結算系統參與者的股份戶口或閣下的中央結算系統投資者戶口持有人股份戶口。
- 本公司預期於二零一八年十月十五日（星期一）以上文「11. 公佈結果」一段所述方式刊登中央結算系統參與者（倘該名中央結算系統參與者為經紀或託管商，本公司將一併刊登有關實益擁有人的資料）的申請結果、閣下的香港身份證號碼／護照號碼或其他身份識別號碼（公司的香港商業登記號碼）及公開發售股份的配發基準。閣下應查閱本公司所刊發的公告，如有任何資料不符，須於二零一八年十月十五日（星期一）（或香港結算或香港結算代理人釐定的其他日期）下午五時正前知會香港結算。
- 倘閣下指示經紀或託管商代為發出**電子認購指示**，閣下亦可向該名經紀或託管商查詢閣下獲配發的公開發售股份數目及應收回的退款金額（如有）。
- 倘閣下以中央結算系統投資者戶口持有人身份提出申請，閣下亦可於二零一八年十月十五日（星期一）透過「結算通」電話系統及中央結算系統互聯網系統（根據香港結算不時有效的「投資者戶口操作簡介」所載

程序)查閱閣下獲配發的公開發售股份數目及應收回的退款金額(如有)。一經公開發售股份存入閣下的股份戶口及將退款存入閣下的銀行賬戶,香港結算亦將向閣下發出一份活動結單,列出存入閣下的中央結算系統投資者戶口持有人股份戶口的公開發售股份數目,以及存入閣下指定銀行賬戶的退款金額(如有)。

- 有關閣下的申請全部或部分不獲接納而退回的申請股款(如有)及/或發售價與申請時初步支付每股發售股份的最高發售價之間的差額退款(包括經紀佣金、證監會交易徵費及聯交所交易費,惟不計利息),將於二零一八年十月十五日(星期一)存入閣下的指定銀行賬戶或閣下經紀或託管商的指定銀行賬戶。

15. 股份獲准納入中央結算系統

倘聯交所批准股份上市及買賣,而本公司亦符合香港結算的股份收納規定,股份將獲香港結算接納為合資格證券,自股份開始買賣日期或香港結算選擇的其他日期起可在中央結算系統內寄存、結算及交收。交易所參與者(定義見上市規則)之間的交易須於交易日後第二個營業日在中央結算系統進行交收。

所有在中央結算系統進行的活動均須符合不時生效的中央結算系統一般規則及中央結算系統運作程序規則。

投資者應就交收安排的詳情諮詢其股票經紀或其他專業顧問的意見,因為該等安排或會影響到其權利及權益。

本公司已作出一切讓股份獲准納入中央結算系統所需的必要安排。

以下為本公司申報會計師國衛會計師事務所有限公司(香港執業會計師)發出的報告全文(載列於第I-1至I-3頁),以供收錄於本招股章程。



國衛會計師事務所有限公司
Hodgson Impey Cheng Limited

香港
中環
畢打街11號
置地廣場
告羅士打大廈31樓

致成志控股有限公司列位董事及富比資本有限公司之有關歷史財務資料的會計師報告

緒言

吾等就成志控股有限公司(「貴公司」)及其附屬公司(統稱「貴集團」)之歷史財務資料(載列於第I-4至I-51頁)作出報告,當中包括 貴集團於二零一五年、二零一六年及二零一七年九月三十日以及二零一八年三月三十一日的合併財務狀況表、貴公司於二零一八年三月三十一日的財務狀況表以及 貴集團於截至二零一五年、二零一六年及二零一七年九月三十日止三個年度各年以及截至二零一八年三月三十一日止六個月(「往績記錄期」)的合併損益及其他全面收益表、合併權益變動表及合併現金流量表,以及主要會計政策概要及其他解釋資料(統稱「歷史財務資料」)。歷史財務資料(載列於第I-4至I-51頁)構成本報告的組成部分,乃供載入 貴公司日期為二零一八年九月二十八日的招股章程(「招股章程」)而編製,內容為有關 貴公司股份於香港聯合交易所有限公司(「聯交所」)主板首次上市。

董事就歷史財務資料須承擔的責任

貴公司董事須負責根據歷史財務資料第II節附註1及附註2所載編製及呈列基準編製反映真實兼公平意見的歷史財務資料,並對董事認為為使歷史財務資料的編製不存在由於欺詐或錯誤而導致的重大錯誤陳述所需的有關內部監控負責。

申報會計師的責任

吾等的責任為就歷史財務資料發表意見,並向 閣下匯報。吾等根據香港會計師公會(「香港會計師公會」)頒佈的香港投資通函呈報委聘準則第200號「就投資通函

內歷史財務資料出具的會計師報告」開展工作。該準則規定吾等須遵守道德準則並計劃及履行工作，以就歷史財務資料是否確無重大錯誤陳述作出合理保證。

吾等之工作涉及執程序以獲取與歷史財務資料金額及披露事項有關的憑證。選擇的程序取決於申報會計師的判斷，包括評估歷史財務資料出現重大錯誤陳述（不論是否由於欺詐或錯誤）的風險。於作出該等風險評估時，申報會計師考慮有關實體根據歷史財務資料第II節附註1及附註2所載編製及呈列基準編製反映真實兼公平意見的歷史財務資料的內部監控，以設計於各類情況下適當的程序，惟目的並非為就實體內部監控的成效提出意見。吾等之工作亦包括評估董事所採用的會計政策是否恰當及所作出的會計估計是否合理，以及評估歷史財務資料的整體呈列。

吾等相信，吾等所獲得之憑證屬充分及恰當，可為吾等之意見提供基礎。

意見

吾等認為，就會計師報告而言，根據歷史財務資料第II節附註1及附註2所載編製及呈列基準，歷史財務資料真實兼公允反映 貴集團於二零一五年、二零一六年及二零一七年九月三十日以及二零一八年三月三十一日的財務狀況、 貴公司於二零一八年三月三十一日的財務狀況以及 貴集團於往績記錄期的財務表現及現金流量。

審閱追加期間之比較財務資料

吾等已審閱 貴集團追加期間之比較財務資料，包括截至二零一七年三月三十一日止六個月之合併損益及其他全面收益表、合併權益變動表及合併現金流量表，以及其他說明資料（「追加期間之比較財務資料」）。 貴公司董事須負責根據歷史財務資料第II節附註1及2所載編製及呈列基準編製及呈列追加期間之比較財務資料。吾等之責任是根據吾等之審閱，對追加期間之比較財務資料作出結論。吾等已根據香港會計師公會頒佈之香港審閱委聘準則第2410號「由實體之獨立核數師執行中期財務資料審閱」進行審閱。審閱包括主要向負責財務和會計事務之人員作出查詢，及應用分析性及其他審閱程序。審閱之範圍遠較根據香港審計準則進行審核之範圍為小，故不能令吾等可保證吾等將知悉在審核中可能被發現之所有重大事項。

因此，吾等不會發表審核意見。根據吾等之審閱，吾等並無注意到任何事項令吾等相信就會計師報告而言追加期間之比較財務資料在各重大方面未有根據歷史財務資料第II節附註1及2所載編製及呈列基準編製。

根據聯交所證券上市規則及公司(清盤及雜項條文)條例須呈報事項

調整

於編製歷史財務資料時，概無對第I-4頁界定的有關財務報表作出任何調整。

股息

吾等提述歷史財務資料附註12，當中載述 貴公司並無就往績記錄期派付任何股息。

貴公司概無法定財務報表

貴公司自其註冊成立以來概無編製法定財務報表。

國衛會計師事務所有限公司
香港執業會計師

陳展鵬
執業證書編號：P05746
香港，二零一八年九月二十八日

I 貴集團的歷史財務資料

編製歷史財務資料

下文載列歷史財務資料，其構成本會計師報告的組成部分。

於往績記錄期 貴集團的合併財務報表(「**有關財務報表**」)乃根據國衛會計師事務所有限公司遵照香港會計師公會頒佈的香港審計準則審核的歷史財務資料。

除另有所指外，歷史財務資料乃以港元(「**港元**」)呈列，而所有價值均湊整至最接近千位(千港元)。

合併損益及其他全面收益表

	附註	截至九月三十日止年度			截至三月三十一日止六個月	
		二零一五年 千港元	二零一六年 千港元	二零一七年 千港元	二零一七年 千港元 (未經審核)	二零一八年 千港元
收益	5	390,423	426,951	359,311	181,819	189,233
銷售成本		<u>(355,513)</u>	<u>(390,797)</u>	<u>(318,351)</u>	<u>(163,172)</u>	<u>(167,182)</u>
毛利		34,910	36,154	40,960	18,647	22,051
其他收入、收益及虧損	5	4,013	208	606	186	29
行政及其他經營開支		<u>(10,135)</u>	<u>(11,957)</u>	<u>(12,653)</u>	<u>(6,947)</u>	<u>(18,578)</u>
經營溢利		28,788	24,405	28,913	11,886	3,502
融資成本	6	<u>(9)</u>	<u>(6)</u>	<u>(3)</u>	<u>(2)</u>	<u>(1)</u>
除所得稅前溢利	7	28,779	24,399	28,910	11,884	3,501
所得稅開支	10	<u>(4,736)</u>	<u>(3,975)</u>	<u>(4,901)</u>	<u>(1,945)</u>	<u>(2,378)</u>
本年度／期間溢利及全面 收益總額		<u><u>24,043</u></u>	<u><u>20,424</u></u>	<u><u>24,009</u></u>	<u><u>9,939</u></u>	<u><u>1,123</u></u>
以下人士應佔溢利及 全面收益總額：						
貴公司擁有人		23,807	20,350	23,677	9,893	930
非控股權益		<u>236</u>	<u>74</u>	<u>332</u>	<u>46</u>	<u>193</u>
本年度／期間溢利及 全面收益總額		<u><u>24,043</u></u>	<u><u>20,424</u></u>	<u><u>24,009</u></u>	<u><u>9,939</u></u>	<u><u>1,123</u></u>
每股基本及攤薄盈利	11	<u>不適用</u>	<u>不適用</u>	<u>不適用</u>	<u>不適用</u>	<u>不適用</u>

合併財務狀況表

		於九月三十日		於二零一八年	
	附註	二零一五年 千港元	二零一六年 千港元	二零一七年 千港元	三月三十一日 千港元
資產					
非流動資產					
物業、廠房及設備	13	1,140	919	927	4,008
遞延稅項資產	22	31	318	16	25
		<u>1,171</u>	<u>1,237</u>	<u>943</u>	<u>4,033</u>
流動資產					
貿易及其他應收款項	15	76,365	74,647	80,132	124,945
應收合約工程客戶款項	16	35,335	27,177	22,717	30,799
按公平值計入損益的金融資產	17	259	288	341	365
應收關聯方款項	18	1,261	8,578	5,848	6,112
現金及現金等價物	19	29,791	94,372	101,248	74,071
		<u>143,011</u>	<u>205,062</u>	<u>210,286</u>	<u>236,292</u>
總資產		<u><u>144,182</u></u>	<u><u>206,299</u></u>	<u><u>211,229</u></u>	<u><u>240,325</u></u>
權益					
資本及儲備					
合併資本	20	2,319	10,819	10,819	34
儲備		<u>43,893</u>	<u>63,797</u>	<u>84,517</u>	<u>97,980</u>
		46,212	74,616	95,336	98,014
非控股權益		<u>1,265</u>	<u>1,335</u>	<u>1,624</u>	<u>—</u>
總權益		<u><u>47,477</u></u>	<u><u>75,951</u></u>	<u><u>96,960</u></u>	<u><u>98,014</u></u>

		於九月三十日		於二零一八年	
	附註	二零一五年 千港元	二零一六年 千港元	二零一七年 千港元	三月三十一日 千港元
負債					
非流動負債					
融資租賃負債	21	98	37	–	–
遞延稅項負債	22	131	110	105	85
		<u>229</u>	<u>147</u>	<u>105</u>	<u>85</u>
流動負債					
貿易及其他應付款項	23	86,515	119,151	92,314	108,381
應付合約工程客戶款項	16	3,513	3,015	12,171	25,655
融資租賃負債	21	58	61	37	2,636
應付關聯方款項	18	1	1	1	1
應付股息		150	450	–	–
應付所得稅		6,239	7,523	9,641	5,553
		<u>96,476</u>	<u>130,201</u>	<u>114,164</u>	<u>142,226</u>
負債總額		<u>96,705</u>	<u>130,348</u>	<u>114,269</u>	<u>142,311</u>
總權益及負債		<u>144,182</u>	<u>206,299</u>	<u>211,229</u>	<u>240,325</u>
流動資產淨值		<u>46,535</u>	<u>74,861</u>	<u>96,122</u>	<u>94,066</u>
總資產減流動負債		<u>47,706</u>	<u>76,098</u>	<u>97,065</u>	<u>98,099</u>

財務狀況表

		於二零一八年 三月三十一日 千港元
資產		
流動資產		
其他應收款項		<u>—</u>
權益		
資本及儲備		
股本	20	<u>—</u>

合併權益變動表

	貴公司擁有人應佔			非控股權益 千港元	總權益 千港元
	合併資本 千港元 (附註20)	其他儲備 千港元 (附註)	保留盈利 千港元		
於二零一四年十月一日的結餘	219	–	20,236	1,029	21,484
發行一間附屬公司股份	2,100	–	–	–	2,100
本年度溢利及全面收益總額	–	–	23,807	236	24,043
股息(附註12)	–	–	(150)	–	(150)
於二零一五年九月三十日 的結餘	<u>2,319</u>	<u>–</u>	<u>43,893</u>	<u>1,265</u>	<u>47,477</u>
於二零一五年十月一日的結餘	2,319	–	43,893	1,265	47,477
自保成建設有限公司收購晃安 建設有限公司的股份	8,500	–	–	–	8,500
本年度溢利及全面收益總額	–	–	20,350	74	20,424
股息(附註12)	–	–	(450)	–	(450)
收購非控股權益－晃安建設有 限公司(附註28(a))	–	–	4	(4)	–
於二零一六年九月三十日 的結餘	<u>10,819</u>	<u>–</u>	<u>63,797</u>	<u>1,335</u>	<u>75,951</u>
於二零一六年十月一日的結餘	10,819	–	63,797	1,335	75,951
本年度溢利及全面收益總額	–	–	23,677	332	24,009
股息(附註12)	–	–	(3,000)	–	(3,000)
收購非控股權益－晃安土力 有限公司(附註28(b))	–	–	43	(43)	–
於二零一七年九月三十日 的結餘	<u>10,819</u>	<u>–</u>	<u>84,517</u>	<u>1,624</u>	<u>96,960</u>

	貴公司擁有人應佔				非控股權益 千港元	總權益 千港元
	合併資本 千港元 (附註20)	其他儲備 千港元 (附註)	保留盈利 千港元	小計 千港元		
於二零一七年十月一日的結餘	10,819	–	84,517	95,336	1,624	96,960
本期間溢利及全面收益總額	–	–	930	930	193	1,123
發行一間附屬公司股份	31	–	–	31	–	31
收購非控股權益－劉志宏建築 工程師事務所有限公司 (附註28(c))	–	–	1,717	1,717	(1,817)	(100)
來自重組	<u>(10,816)</u>	<u>10,816</u>	<u>–</u>	<u>–</u>	<u>–</u>	<u>–</u>
於二零一八年三月三十一日的結餘	<u>34</u>	<u>10,816</u>	<u>87,164</u>	<u>98,014</u>	<u>–</u>	<u>98,014</u>
(未經審核)						
於二零一六年十月一日的結餘	10,819	–	63,797	74,616	1,335	75,951
本期間溢利及全面收益總額	<u>–</u>	<u>–</u>	<u>9,893</u>	<u>9,893</u>	<u>46</u>	<u>9,939</u>
於二零一七年三月三十一日的結餘	<u>10,819</u>	<u>–</u>	<u>73,690</u>	<u>84,509</u>	<u>1,381</u>	<u>85,890</u>

附註：其他儲備指順安、珍堡、亮動及力宏為交換控股股東因重組而持有的晃安建設、晃安土力、保成建設及劉志宏建築工程師事務所的股本面值總額而發行的股份面值差額。

合併現金流量表

	附註	截至九月三十日止年度			截至三月三十一日止六個月	
		二零一五年 千港元	二零一六年 千港元	二零一七年 千港元	二零一七年 千港元	二零一八年 千港元
來自經營活動的現金流量						
經營所產生／(所用)的						
現金淨額	24	14,175	66,781	10,497	(6,282)	(19,626)
已付稅項		–	(2,999)	(2,486)	(2,486)	(6,495)
已收股息		10	9	9	7	9
		<u>14,185</u>	<u>63,791</u>	<u>8,020</u>	<u>(8,761)</u>	<u>(26,112)</u>
經營活動所產生／(所用)的						
現金淨額		<u>14,185</u>	<u>63,791</u>	<u>8,020</u>	<u>(8,761)</u>	<u>(26,112)</u>
來自投資活動的現金流量						
購買物業、廠房及設備		(866)	(184)	(374)	(190)	(679)
出售物業、廠房及設備 所得款項		–	–	–	–	2
(向關聯方墊款)／關聯方還款		(1,261)	(6,617)	2,730	(1,132)	(264)
已收利息		2	5	14	7	8
		<u>(2,125)</u>	<u>(6,796)</u>	<u>2,370</u>	<u>(1,315)</u>	<u>(933)</u>
投資活動所(動用)／產生的現 金淨額						
		<u>(2,125)</u>	<u>(6,796)</u>	<u>2,370</u>	<u>(1,315)</u>	<u>(933)</u>
來自融資活動的現金流量						
向保成建設有限公司收購晃安 建設有限公司股份的所得 款項						
		–	7,800	–	–	–
發行一間附屬公司股份 所得款項		2,100	–	–	–	–
收購非控股權益		–	–	–	–	(100)
償還融資租賃		(55)	(58)	(61)	(30)	(31)
融資租賃已付利息		(9)	(6)	(3)	(2)	(1)

	截至九月三十日止年度			截至三月三十一日止六個月	
	二零一五年 千港元	二零一六年 千港元	二零一七年 千港元	二零一七年 千港元	二零一八年 千港元
償還關聯方款項	(503)	-	-	-	-
已付股息	(120)	(150)	(3,450)	-	-
融資活動所產生/(動用)的現金淨額	1,413	7,586	(3,514)	(32)	(132)
現金及現金等價物增加/(減少)淨額	13,473	64,581	6,876	(10,108)	(27,177)
年/期初的現金及現金等價物	16,318	29,791	94,372	94,372	101,248
年/期末的現金及現金等價物	29,791	94,372	101,248	84,264	74,071
現金及現金等價物分析					
銀行現金	19 29,791	94,372	101,248	84,264	74,071

II 歷史財務資料附註

1 一般資料及歷史財務資料的呈列基準

貴公司於二零一八年一月三日在開曼群島註冊成立為一間獲豁免有限公司。其母公司及最終控股公司為翹暉發展有限公司(「翹暉」)，該公司為一間於英屬處女群島註冊成立的公司並由劉志宏博士、劉志明先生及劉志強博士全資擁有。

貴公司的註冊辦事處地址及主要營業地點載列於招股章程「公司資料」一節。貴公司為投資控股公司。貴集團主要從事提供地基及地盤平整工程、一般建築工程及相關服務、其他建築工程及建造相關顧問服務。

於整個往績記錄期，集團實體受劉志宏博士、劉志明先生及劉志強博士(統稱為「控股股東」)控制。透過公司重組(更多詳情於招股章程「歷史、發展及重組」內「重組」一段完整解釋)，貴公司於二零一八年九月十七日成為現時組成貴集團的各公司之控股公司。因此，就編製貴集團的歷史財務資料而言，於整個往績記錄期貴公司被視為現時組成貴集團的各公司之控股公司。因重組產生的貴集團(包括貴公司及其附屬公司)被視為持續經營實體。於重組前後貴集團均受劉志宏博士、劉志明先生及劉志強博士控制。

歷史財務資料乃假設貴公司於往績記錄期一直為貴集團的控股公司，並根據香港會計師公會頒佈的會計指引第5號「共同控制合併的合併會計法」予以編製。往績記錄期的合併損益及其他全面收益表、合併權益變動表及合併現金流量表包括組成貴集團的各公司的業績、權益變動及現金流量，經已編製以供呈列，猶如現行集團架構於往績記錄期或自其各自註冊成立日期起(以較短者為準)一直存在。於各報告日期的合併財務狀況表乃為呈列現時組成貴集團的各公司的資產及負債而編製，猶如現行集團架構於該等日期已存在。

於重組完成時及截至本報告日期，貴公司於以下附屬公司擁有直接及間接權益：

附屬公司名稱	法定形式、註冊成立/ 經營的日期及地點	已發行及 繳足股本	貴公司持有的 所有權權益比例	主要業務	附註
順安國際有限公司 (「順安」)	於二零一七年十月二十五日註冊 成立的有限公司，英屬處女 群島	1,098 美元 (「美元」)	100% (直接)	投資控股	1
珍堡控股有限公司 (「珍堡」)	於二零一七年十月二十五日註冊 成立的有限公司，英屬處女 群島	1,098 美元	100% (直接)	投資控股	1
亮動集團有限公司 (「亮動」)	於二零一七年十月二十五日註冊 成立的有限公司，英屬處女 群島	1,098 美元	100% (直接)	投資控股	1
力宏有限公司(「力宏」)	於二零一七年十月二十五日註冊 成立的有限公司，英屬處女 群島	1,098 美元	100% (直接)	投資控股	1
晃安建設有限公司 (「晃安建設」)	於一九九八年九月十八日註冊成 立的有限公司，香港	8,600,001 港元	100% (間接)	提供建造及顧問服務	2、4

附屬公司名稱	法定形式、註冊成立/ 經營的日期及地點	已發行及 繳足股本	貴公司持有的 所有權權益比例	主要業務	附註
晃安土力有限公司 (「晃安土力」)	於一九九八年九月十八日註冊成 立的有限公司，香港	100,020 港元	100% (間接)	提供建造及顧問服務	2、4
保成建設有限公司 (「保成建設」)	於二零零四年一月二十七日註冊 成立的有限公司，香港	2,100,003 港元	100% (間接)	提供建造及顧問服務	3、4
劉志宏建築工程 師事務所有限公司 (「劉志宏建築工程 師事務所」)	於一九八九年十月六日註冊成立 的有限公司，香港	18,500 港元	100% (間接)	提供建造及顧問服務	2、4

附註：

- 1: 由於該等附屬公司註冊成立所在的國家並無法定審核規定，故自其註冊成立之日以來，彼等並無編製經審核法定財務報表。
- 2: 該等附屬公司截至二零一五年九月三十日止年度的法定財務報表乃由香港執業會計師Patrick Lai & Co. 審核，並根據香港會計師公會頒佈的中小企業實體財務報告準則編製。
- 3: 該附屬公司截至二零一五年九月三十日止年度的法定財務報表乃由香港執業會計師Patrick Lai & Co. 審核，並根據香港會計師公會頒佈的私營實體香港財務報告準則編製。
- 4: 該等附屬公司截至二零一六年及二零一七年九月三十日止年度的法定財務報表乃由香港執業會計師Jack C. W. Chan 審核，並根據香港會計師公會頒佈的香港財務報告準則編製。

現時組成 貴集團的所有公司均採納九月三十日為其財政年度結算日。

2 主要會計政策概要

編製歷史財務資料所採用的主要會計政策載列於下文。除另有所指外，此等政策與所有呈列年度／期間採用者一致。

(a) 編製基準

編製歷史財務資料所採用的主要會計政策載列如下，符合香港會計師公會（「香港會計師公會」）頒佈的香港財務報告準則（「香港財務報告準則」）。歷史財務資料以歷史成本法編製，惟其後重新計量按公平值計入損益的金融資產除外。

根據香港財務報告準則編製歷史財務資料須運用若干關鍵會計估計。這亦需要管理層在應用 貴集團的會計政策過程中行使其判斷。涉及高度的判斷或高度複雜性的範疇，或涉及對歷史財務資料作出重大假設及估計的範疇在下文附註4披露。

貴集團尚未生效及尚未提早採納現有準則的準則、修訂及詮釋

以下現有準則的新訂或經修改準則、修訂及詮釋已於往績記錄期頒佈但尚未生效，貴集團亦尚未提早採用：

		於以下日期或之後開始 的會計期間生效
香港財務報告準則第9號	金融工具	二零一八年一月一日
香港財務報告準則第15號	來自客戶合約之收益及相關修訂	二零一八年一月一日
香港財務報告準則第16號	租賃	二零一九年一月一日
香港財務報告準則第17號	保險合約	二零二一年一月一日
香港會計準則第19號修訂本	計劃修訂、縮減或結算	二零一九年一月一日
香港會計準則第28號修訂本	於聯營公司及合營企業之長期權益	二零一九年一月一日
香港會計準則第28號修訂本	作為香港財務報告準則二零一四年至 二零一六年週期的年度改進的一部分	二零一八年一月一日
香港會計準則第40號修訂本	轉讓投資物業	二零一八年一月一日
香港財務報告準則第2號修訂本	以股份為基礎之付款交易之分類及計量	二零一八年一月一日
香港財務報告準則第4號修訂本	採用香港財務報告準則第4號保險合約 時一併應用香港財務報告準則第9號 金融工具	二零一八年一月一日
香港財務報告準則第9號修訂本	負補償的預付款項功能	二零一九年一月一日
香港財務報告準則第10號及香港 會計準則第28號修訂本	投資者與其聯營公司或合資企業之間之 資產出售或注資	待定日期
香港財務報告準則第1號修訂本	作為香港財務報告準則二零一四年至 二零一六年週期的年度改進的一部分	二零一八年一月一日
香港財務報告準則修訂本	香港財務報告準則二零一五年至二零 一七年週期的年度改進	二零一九年一月一日
香港(國際財務報告詮釋委員會)－ 詮釋第22號	外幣交易及預付代價	二零一八年一月一日
香港(國際財務報告詮釋委員會)－ 詮釋第23號	所得稅處理不確定性	二零一九年一月一日

(i) 香港財務報告準則第9號「金融工具」

香港財務報告準則第9號完全取代香港會計準則第39號金融工具：確認及計量。香港財務報告準則第9號就債務工具之投資有三項金融資產分級類別：攤銷成本、按公平值計入其他全面收益(「其他全面收益」)及按公平值計入損益。分級之依據是實體管理債務工具及其合約現金流特色之業務模式。權益工具之投資一直按公平值計量。然而，管理層能不可撤銷地選擇在其他全面收益中呈列公平值的變動，惟有有關工具不得持作買賣用途。如權益工具乃持作買賣用途，則其公平值變動於損益呈列。金融負債訂有兩個分級類別：攤銷成本及按公平值計入損益。倘非衍生金融負債指定為按公平值計入損益，因負債本身的信貸風險變動而產生的公平值變動於其他全面收益確認，除非該等公平值變動會在損益造成會計錯配，在此情況下，所有公平值變動均於損益確認。隨後毋須將有關金額從其他全面收益調整至損益。就持作買賣金融負債(包括衍

生金融負債)而言,所有公平值變動均於損益呈列。香港財務報告準則第9號為確認減值虧損引入新模式—預期信貸虧損(「預期信貸虧損」)模式,其構成香港會計準則第39號中的已產生虧損模式變動。香港財務報告準則第9號規定以攤銷成本或按公平值計入其他全面收益的債務工具、租賃應收款項、貸款承擔及根據香港財務報告準則第9號毋須按公平值計入損益的財務擔保合約的減值,應基於十二個月或全期基準按預期信貸虧損模式計入賬。貴集團將採用該等簡化方法,並記錄根據其貿易應收款項及合約資產剩餘期間的所有現金短缺情況現值進行估算的全期預期損失。此外,貴集團將對其他應收款項採用一般方法。倘自首次採納起信貸風險並無重大增加,貴集團將根據未來十二個月內其他應收款項的可能違約事件記錄十二個月的預期信貸損失。當自首次採納起信貸風險大幅增加,減值將根據全期預期信貸虧損釐定。

貴集團將自二零一八年十月一日起採納香港財務報告準則第9號。貴集團將不會重列比較資料,並將就二零一八年十月一日之權益期初結餘確認任何過渡調整。

貴集團預期採納香港財務報告準則第9號將不會對貴集團金融工具分類及計量及於二零一八年十月一日採納香港財務報告準則第9號不會對貴集團財務表現及財務狀況產生重大影響。

(ii) 香港財務報告準則第15號「來自客戶合約之收益」

香港財務報告準則第15號已獲頒佈,其制定一項單一廣泛模式供實體用作將與顧客之間的合約產生的收益入賬。於香港財務報告準則第15號生效後,其將取代現時之收益指引,包括香港會計準則第18號「收益」、香港會計準則第11號「建築合約」及相關詮釋。

香港財務報告準則第15號之核心原則為實體應確認收益以說明向客戶轉讓承諾貨品或服務,而該金額能反映該實體預期就交換該等貨品或服務有權獲得之代價。具體而言,香港財務報告準則第15號引入確認收益之五個步驟:

- 第一步:識別與客戶訂立之合約。
- 第二步:識別合約中之履約責任。
- 第三步:釐定交易價。
- 第四步:將交易價分配至合約中之履約責任。
- 第五步:於(或隨著)實體完成履約責任時確認收益。

根據香港財務報告準則第15號,於(或隨著)實體完成履約責任,即與特定履約責任相關之貨品或服務之「控制權」轉移予客戶時確認收益。香港財務報告準則第15號已加入更多特定指引以處理特別情況。此外,香港財務報告準則第15號要求更詳盡之披露。

根據貴公司採納的現行會計政策,收益乃參考按當前施工狀況調查釐定的施工進度確認。

根據香港財務報告準則第15號,輸入法確認收益基於貴集團為完成履約責任而發生的支出或投入(如消耗的資源、工時數、產生的費用、花費的時間或使用機械時數)相對於完成履約責任的預期投入總數。由於貴集團對客戶的投入與貴集團完成

對客戶的履約責任(即客戶及／或客戶委聘的測量師對當前施工狀況調查)之間可能並無直接關係，因此基於現行會計政策的收益確認時間或會與基於香港財務報告準則第15號所述輸入法的收益確認時間不同。

另一方面，香港財務報告準則第15號允許採納輸出法作為計量進度的適當方法以確認收益。根據香港財務報告準則第15號，輸出法按照客戶對迄今為止轉移的貨物或服務價值相對於合約中承諾的剩餘貨物或服務的直接計量來確認收益。輸出法包括對迄今為止完成的工作進度的調查等方法。基於現行會計政策的收益確認時間與基於香港財務報告準則第15號所述輸出法的收益確認時間相若。貴集團將就收益確認繼續採納輸出法。因此，應用香港財務報告準則第15號對貴集團未來綜合財務報表並無重大影響。

貴集團消耗的材料包括混凝土、鋼筋及工字樁以及落石／泥石流防護網。於往績記錄期，貴集團並無任何存貨，主要由於材料通常按逐個項目基準直接運送至項目地盤即時投用。因此，於各報告期末，貴集團並無大量未安裝材料。因而，於應用香港財務報告準則第15號時未安裝材料的財務影響甚微。

貴集團將就二零一八年十月一日的未完成合約採用經修改追溯性方法採納香港財務報告準則第15號，意味著採納的累計影響將於二零一八年十月一日的留存盈利內確認且比較數字將不予重列。

貴公司董事預期，採納香港財務報告準則第15號並不會嚴重影響貴集團未來綜合財務報表及確認收益的時間列報的金額。然而，於採納香港財務報告準則第15號將另作定性及定量披露。

(iii) 香港財務報告準則第16號「租賃」

香港財務報告準則第16號引進全面模式，以就出租人及承租人識別租賃安排及會計處理方法，當中按照所識別資產是否由客戶控制之基準，分辨租賃與服務合約。在短期租賃及低價值資產的有限例外情況規限下，已就租賃會計處理剔除經營與融資租賃之分辨，並以一項模式取代，該模式規定須就承租人的所有租賃確認資產使用權及相應責任。然而，該準則並無對出租人的會計處理造成重大改變。應用香港財務報告準則第16號將導致貴集團須就貴集團眾多租賃安排確認資產使用權及相應責任。此等資產及負債現時毋須確認，惟須披露若干相關資料，作為此等財務報表之承擔。如附註25所載，於二零一五年、二零一六年及二零一七年九月三十日以及二零一八年三月三十一日，貴集團有關辦公室物業、宿舍及辦公設備的經營租賃承擔總額分別約為746,000港元、1,646,000港元、753,000港元及242,000港元。貴公司董事預期，採納香港財務報告準則第16號並不會嚴重影響貴集團業績，惟預期該等租賃承擔的若干部分須於綜合財務狀況表內確認為使用權資產及租賃負債。

貴集團將於首次採納期間採納該等新訂準則、修訂及詮釋。除以上關於香港財務報告準則第9號、香港財務報告準則第15號及香港財務報告準則第16號的影響之說明外，貴集團預期採納其他新訂或經修訂準則不會對貴集團的經營業績及財務狀況造成重大影響。

(b) 綜合及合併

歷史財務資料包括貴公司及其所有附屬公司於往績記錄期內所編製直至相關年度／期間年結日止之財務資料。

附屬公司為 貴集團擁有控制權之所有實體(包括結構實體)。 貴集團在具備以下條件時才被視作控制了一個實體：通過對實體之參與面臨可變回報之風險或取得可變回報之權利；及利用對實體之權力影響該等回報金額之能力。附屬公司自控制權轉移至 貴集團之日起開始完全合併。附屬公司自控制權終止日起終止綜合。

除重組外， 貴集團採用收購會計法將業務合併列賬。購買附屬公司所轉讓的代價，為所轉讓資產、對被收購方的前所有人產生的負債及 貴集團發行的股本權益的公平值。所轉讓的代價包括或有代價安排所產生的任何資產或負債的公平值。收購相關費用於產生之時支銷。在業務合併中所收購的可識別資產以及所承擔的負債及或有負債，初步按收購日的公平值計量。就個別收購基準， 貴集團可按公平值或按非控股權益應佔被收購方可識別淨資產的已確認金額的比例，確認被收購方的非控股權益。

所轉讓代價、於被收購方的任何非控股權益金額及任何先前於被收購方擁有的股權於收購日之公平值超出所收購可識別淨資產公平值的數額作為商譽入賬。倘在廉價收購情況下，所轉讓代價、已確認非控股權益及經計量的先前持有權益之總額低於所收購附屬公司的淨資產公平值，差額直接於損益內確認。

集團內各公司交易產生的公司間交易、結餘以及未變現收益予以撇銷。未變現虧損亦予以撇銷。附屬公司的會計政策在需要時已作出變動，以確保與 貴集團所採納的政策一致。

(c) 與非控股權益進行的交易

貴集團將與非控股權益的交易視為與 貴集團權益持有人的交易。如向非控股權益購買，任何已付代價與相關應佔附屬公司淨資產的賬面值之間的差異於權益列賬。出售予非控股權益的收益或虧損亦於權益列賬。

當 貴集團對實體停止擁有控制權或重大影響力，於實體的任何保留權益按公平值重新計量，賬面值的變動於損益確認。公平值是初始賬面值，使保留權益隨後作為一家聯營公司、合資企業或金融資產入賬。此外，有關該實體之前在其他全面收益確認的任何金額，猶如 貴集團已直接出售相關的資產或負債入賬。這可能意味着之前在其他全面收益確認的金額重新歸類至損益。

(d) 共同控制合併的合併會計法

歷史財務資料包括發生共同控制合併的合併實體或業務的財務報表項目，猶如合併實體或業務從首次受控制方控制當日起已被合併。

合併實體或業務的淨資產從控制方的角度以現有賬面值合併。以控制方權益持續為限，並無就共同控制合併時商譽或收購人於被收購方的可識別資產、負債及或有負債的公平淨值中的權益超出成本的部分確認任何金額。合併損益及其他全面收益表包括合併實體或業務各自自由所呈列的最早日期或自合併實體或業務開始受共同控制的日期(以較短期間為準，毋須考慮共同控制合併的日期)以來的業績。

(e) 分部報告

經營分部的呈報方式與向主要營運決策者提供的內部報告一致。負責分配資源及評估營運分部表現的主要營運決策者已被確認為作出策略性決定的執行董事。

(f) 外幣換算*功能貨幣及呈列貨幣*

貴集團各實體財務報表內所包括的項目均利用該實體經營的主要經濟環境的貨幣（「功能貨幣」）計量。歷史財務資料以港元呈列，港元為貴集團的功能貨幣及呈列貨幣。

交易及結餘

外幣交易均按交易日期通行的匯率換算為功能貨幣。上述交易結算以及以外幣計值的貨幣性資產及負債按匯率換算產生的匯兌收益及虧損，均在損益中確認。

(g) 物業、廠房及設備

物業、廠房及設備乃以歷史成本減累計折舊及累計減值虧損後入賬。歷史成本包括收購項目直接應佔的支出。

其後成本只有在與該資產有關的未來經濟利益有可能流入貴集團，而該項目的成本能可靠計量時，才包括在資產的賬面值或確認為獨立資產（如適用）。被取代部分的賬面值已取消確認。所有其他維修及保養成本在產生的財政年度／期間內於損益內扣除。

物業、廠房及設備的折舊採用以下估計可使用年期或租賃期（如適用）將成本按直線法分攤至其剩餘價值計算：

傢俬及固定裝置	20%
辦公設備	20%
租賃裝修	租期或20%之較短者
汽車	20%
機器	20%

資產的剩餘價值及可使用年期在各報告期末進行檢討，及在適當時候調整。

倘資產的賬面值高於其估計可收回金額，該資產的賬面值即時撇減至其可收回金額。

出售的收益及虧損乃透過將所得款項與賬面值比較而釐定，並於損益表內確認。

(h) 非金融資產減值

當有事件出現或情況改變顯示賬面值可能無法收回時，須作攤銷或折舊的資產將進行減值檢討。減值虧損按資產的賬面值超出其可收回金額的差額確認。可收回金額以資產的公平值扣除銷售成本或使用價值兩者之間較高者為準。於評估減值時，資產按可分開識別現金流量（現金產生單位）的最低層次組合。除商譽外，已蒙受減值的非金融資產在各報告日均就減值是否可以撥回進行檢討。

(i) 金融資產

貴集團將金融資產劃分為按公平值計入損益的金融資產及貸款及應收款項。分類方法取決於收購金融資產的目的。管理層於初始確認時為其金融資產分類。

按公平值計入損益的金融資產為持作買賣的金融資產。金融資產若在購入時主要用作在短期內出售，則分類為此類別。衍生工具亦被劃分為持作買賣用途，除非已被指定為對沖工具。倘此類別的資產預期於12個月內結算，會被劃分為流動資產，否則將劃分為非流動資產。

貸款及應收款項均設有固定或可確定付款金額，且並無在活躍市場上報價的非衍生金融資產。此等項目已計入流動資產之內，惟將於或預期將於報告期末之後超過12個月結清的金額除外。該等金額劃分為非流動資產。貴集團的貸款及應收款項包括合併財務狀況表內所列「貿易及其他應收款項」、「應收關聯方款項」及「現金及現金等價物」。

按常規方式購買及出售的金融資產於有關交易日（即貴集團承諾收購或出售資產當日）確認。所有並無按公平值計入損益的金融資產投資初步按公平值加交易成本確認。按公平值計入損益的金融資產初步按公平值確認，其交易成本在損益表中支銷。當從投資項目收取現金流量的權利已到期或已被轉讓，及貴集團已大致上將擁有權的所有風險和回報轉移，金融資產將被取消確認。按公平值計入損益的金融資產其後按公平值入賬。貸款及應收款項其後使用實際利率法按攤銷成本入賬。

「按公平值計入損益的金融資產」類別的公平值變動所產生的收益或虧損將於產生「其他（虧損）／收益－淨額」期間內的損益表內呈列。按公平值計入損益的金融資產的股息收入將會於貴集團收取款項的權利獲確立時在損益表中確認為部分其他收入。

(j) 金融資產減值

貴集團於各報告期末評估是否存在客觀證據顯示一項金融資產或一組金融資產出現減值。只有於首次確認資產後發生一宗或多宗事件導致出現減值（「虧損事件」）的客觀證據，而該宗或該等虧損事件對金融資產或該組金融資產的估計未來現金流量已構成可合理估計的影響，該金融資產或該組金融資產乃屬減值及產生減值虧損。

減值證據可包括債務人或一組債務人正面臨重大財務困難、違約或未能償還利息或本金，彼等有可能破產或進行其他財務重組，以及有可觀察得到的數據顯示估計未來現金流量出現可計量的減少，例如欠款數目變動或出現與違約相關的經濟狀況。

就貸款及應收款項類別而言，虧損金額乃按資產賬面值與按金融資產原實際利率貼現的估計未來現金流量現值（不包括尚未產生的未來信貸虧損）之間的差額計量。資產賬面值會予以削減，而虧損金額會於損益內確認。

倘在其後期間，減值虧損的金額減少，而該減少可客觀地與確認減值後發生的事件有關連（例如債務人信貸評級改善），則之前確認的減值虧損會於損益內確認撥回。

(k) 貿易及其他應收款項

貿易應收款項為日常業務過程中就提供服務而應收客戶的金額。倘貿易及其他應收款項預期於一年或以內（或如屬較長時間，則以一般營運業務週期為準）可收回，則分類為流動資產，否則呈列為非流動資產。

貿易及其他應收款項初步以公平值確認，其後按實際利率法以攤銷成本扣除減值撥備計量。

(l) 建築合約

倘能可靠估計建築合約的結果，且合約可能將有盈利，將按照完成階段確認合約期間內的合約收益。合約成本參考合約活動於報告期末的完成階段確認為開支。倘合約總成本將可能超過合約總收益，預期虧損將即時確認為開支。

倘不能可靠地估計建築合約的結果，僅會將所產生而有可能收回的合約成本確認為合約收益。

合約工程修改、申索及獎勵金計入合約收益或自其扣除，以已與客戶協定且能可靠計量者為限。

貴集團以「完工百分比法」於限定期間確認恰當的收益。完成階段乃經參考截至當日已完成工程佔總合約價值百分比計算。

貴集團在合併財務狀況表報告每份合約的淨合約狀況為資產或負債。當已產生之成本加上已確認的溢利（減去已確認之虧損）超過進度付款，合約將分類為資產，否則當作負債。

(m) 現金及現金等價物

於合併現金流量表內，現金及現金等值物包括手頭現金、銀行活期存款、其他原到期日為三個月或以內的短期高流通性投資及銀行透支（如有）。

(n) 股本

普通股分類為權益。

與發行新股份或購股權直接有關的增量成本，扣除稅項後於權益列為所得款項的減項。

(o) 貿易及其他應付款項

貿易應付款項為在日常業務過程中向供應商購買貨品或服務而應支付的義務。如貿易及其他應付款項的支付日期在一年或以內(或如屬較長時間,則以一般營運業務週期為準),其被分類為流動負債;否則分類為非流動負債。

貿易及其他應付款項最初乃按公平值確認,其後以實際利息法按攤銷成本計量。

(p) 即期及遞延所得稅

期內的稅項開支包括即期及遞延稅項。稅項在損益中確認,但與在其他全面收益中或直接於權益中確認的項目有關者則除外。在此情況下,稅項亦分別在其他全面收益中或直接於權益中確認。

即期所得稅支出根據貴集團營運及產生應課稅收入的國家於各報告期末已制定或實質上制定的稅務法例計算。管理層就適用稅務法例詮釋所規限的情況定期評估報稅表的狀況,並在適用情況下根據預期須向稅務機關支付的稅款提撥準備。

遞延所得稅以負債法就資產和負債的稅基與於歷史財務資料內的賬面值兩者的暫時差額確認。然而,倘遞延稅項負債從於交易時初次確認資產或負債(業務合併除外)產生而於交易時不影響會計處理或應課稅溢利或虧損,則遞延稅項負債不予確認。遞延所得稅按於各報告期末已制定或實質上制定的稅率(及稅法)釐定,並預期於變現相關遞延所得稅資產或清償遞延稅項負債時應用。

僅在可能有未來應課稅溢利可用以供抵銷暫時差額的情況下,方會確認遞延所得稅資產。

當有法定可執行權力將即期稅項資產與即期稅項負債抵銷,且遞延所得稅資產與負債涉及由同一稅務機關對應課稅主體或不同應課稅主體徵稅但有意以淨額基準結算結餘時,則可將遞延所得稅資產與負債互相抵銷。

(q) 僱員福利**(i) 僱員休假權利**

僱員享有的年假均在僱員有權享有有關假期時確認。貴集團就截至各報告期末僱員因提供服務而產生的年假的估計負債提撥準備。

僱員應享病假及分娩假期僅於支取時才確認。

(ii) 退休福利承擔

對於定額供款計劃,貴集團以強制性、合約性或自願性方式向私人管理的退休保險計劃供款。貴集團作出供款後,即無進一步付款責任。供款在應付時確認為僱員福利開支。預付供款於可能有現金退款或日後付款減少時,確認為資產。

(iii) 離職福利

離職福利於僱員在正常退休日前被 貴集團終止聘用或僱員接受自願離職以換取此等福利時支付。 貴集團在能證明以下承諾時確認離職福利：根據一項詳細的正式計劃終止現有僱員的僱用而並無撤回的可能。在提出要約以鼓勵自願離職的情況下，離職福利乃根據預期接受要約的僱員人數計量。在各報告期末後超過十二個月到期支付的福利應貼現至現值。

(iv) 花紅計劃

貴集團因僱員所提供的服務而須承擔法定或推定責任並可就有關責任作出可靠估算時確認花紅為負債和支出。

(r) 撥備

倘 貴集團因過往事件須即時負上法定或推定責任；資源或須流出以履行有關責任；以及相關金額能可靠估計時，則會確認撥備。未來的營運虧損則不會確認撥備。

倘出現多項類似責任，經由考慮整體責任類別釐定清償責任會否導致資源流出。即使同類責任內任何一個項目導致資源流出的可能性不大，仍會確認撥備。

撥備以稅前利率按照預期需清償有關責任的開支的現值計量，該利率反映當前市場對金錢時間值和有關責任特定風險的評估。隨著時間過去而增加的撥備確認為利息開支。

(s) 收益確認及其他收入

收益包括於 貴集團日常業務期間銷售貨品及服務之已收或應收代價之公平值。當收益數額能可靠地計量，而未來經濟利益可能流入該實體，且符合各特定準則時， 貴集團方會確認收益。收益於在 貴集團內對銷售後列示。

建築合約收益按合約完工階段確認（如上文附註2(1)所詳述）。

利息收入採取實際利率法確認。倘貸款及應收款項減值， 貴集團將賬面值減少至可回收金額（為按工具原實際利率貼現的估計未來現金流量）及繼續將折扣回撥為利息收入。已減值應收款項的利息收入採取原實際利率法確認。

服務及代理佣金收入於提供服務的會計期間確認。

租金收入於租賃期內根據直線基準確認。

(t) 租賃

擁有權的大部分風險及回報撥歸出租人的租賃，均歸類為經營租賃。根據經營租賃支付的款項（扣除自出租人收取的任何獎勵）於租賃期內以直線法在損益表內支銷。

貴集團租賃若干物業、廠房及設備。如 貴集團大致上承受擁有權的所有風險和回報，則物業、廠房及設備的租賃歸類為融資租賃。融資租賃在租賃開始時，按租賃物業的公平值與最低租賃付款現值兩者之中較低者資本化。

每項租賃付款均分攤為負債及融資支出。相應租賃責任在扣除融資支出後計入其他短期及其他長期應付款項。融資成本的利息部分於租賃期在損益表中支銷，以計算出每期剩餘負債的固定周期利率。

(u) 股息分派

向 貴公司股東作出的股息分派於 貴公司股東或董事(倘適用)批准股息之期間在 貴集團財務報表確認為負債。

3 財務風險管理

(a) 財務風險因素

貴集團的業務面臨若干財務風險：利率風險、價格風險、信貸風險及流動資金風險。

貴集團之整體風險管理程序集中於金融市場之不可預測特質，並尋求盡量降低對 貴集團財務表現之潛在不利影響。

(i) 利率風險

貴集團面臨有關定息融資租賃負債之公平值利率風險。 貴集團亦面臨有關浮息銀行結餘的現金流量利率風險。 貴集團現時並無任何利率對沖政策。 貴集團管理層持續承擔 貴集團的風險，並將於需要時考慮對沖利率風險。

(ii) 價格風險

由 貴集團持有投資且該投資於合併財務狀況表按公平值計入損益分類，令 貴集團承擔權益證券的價格風險。 貴集團並無面臨商品價格風險。為管理其來自投資的價格風險， 貴集團分散其投資組合。

貴集團的投資於聯交所公開上市及買賣。

(iii) 信貸風險

信貸風險主要來自貿易及其他應收款項、應收關聯方款項以及現金及現金等價物。假若交易對手方未能在報告日期就各類已確認金融資產履行其責任， 貴集團所面臨的最高信貸風險為該等資產於合併財務狀況表呈列的賬面值。

銀行結餘的信貸風險非常有限，原因是交易對手方均為由國際信貸評級機構授予優良信貸評級的銀行。

關於貿易及其他應收款項，需要對所有客戶及交易對手方進行個別信貸評估。該等評估專注於交易對手方的財務狀況、過往還款記錄，並考慮交易對手方的特定資料以及與交易對手方經營相關的經濟環境。 貴集團已實施監控程序來確保採取進一步行

動收回逾期債務。此外，貴集團還於各報告末期檢討各個別貿易及其他應收款項結餘的可收回金額，以確保對不可收回金額作出適當減值虧損撥備。

於二零一五年、二零一六年及二零一七年九月三十日以及二零一八年三月三十一日，貴集團有信貸集中風險，原因為貴集團81%、70%、59%及75%的貿易及保留金應收款項分別是應收貴集團五大貿易債務人的款項。貴集團與該等債務人建立了長期的合作關係。鑒於與債務人的業務買賣歷史及應收債務人款項的良好收集記錄，管理層認為，貴集團未收集的應收該等債務人款項結餘並無重大信貸風險。

(iv) 流動資金風險

貴集團的政策是定期監控現有及預期的流動資金需要，確保維持足夠的現金儲備以滿足長短期的流動資金需要。管理層認為，貴集團並無面臨重大流動資金風險，原因為其有充足的財務資源為營運撥資。

下表詳列貴集團的金融負債於往績記錄期年度／期間結算日的餘下訂約到期情況，此乃根據於訂約未貼現現金流量（包括以訂約利率計算的利息支出；若屬浮息，則根據往績記錄期年度／期間結算日的即期利率計算）及貴集團可被要求付款的最早日而得出：

	按要 求或			
	一年內	一至兩年	兩至五年	總計
	千港元	千港元	千港元	千港元
於二零一五年九月三十日				
貿易及其他應付款項	86,265	—	—	86,265
應付關聯方款項	1	—	—	1
融資租賃負債	64	63	38	165
應付股息	150	—	—	150
	<u>86,480</u>	<u>63</u>	<u>38</u>	<u>86,581</u>
於二零一六年九月三十日				
貿易及其他應付款項	76,691	—	—	76,691
應付關聯方款項	1	—	—	1
融資租賃負債	63	38	—	101
應付股息	450	—	—	450
	<u>77,205</u>	<u>38</u>	<u>—</u>	<u>77,243</u>

	按要 求或 一年內 千港元	一至兩年 千港元	兩至五年 千港元	總計 千港元
於二零一七年九月三十日				
貿易及其他應付款項	58,562	—	—	58,562
應付關聯方款項	1	—	—	1
融資租賃負債	38	—	—	38
	<u>58,601</u>	<u>—</u>	<u>—</u>	<u>58,601</u>
於二零一八年三月三十一日				
貿易及其他應付款項	84,800	—	—	84,800
應付關聯方款項	1	—	—	1
融資租賃負債	2,795	—	—	2,795
	<u>87,596</u>	<u>—</u>	<u>—</u>	<u>87,596</u>

(b) 資本管理

貴集團管理其資本的首要目標是要確保 貴集團能夠持續經營，從而繼續為股東提供回報，支持 貴集團穩定及發展；賺取與 貴集團經營的業務水平及市場風險相符利潤的同時保持最佳的資本結構以降低資本成本。

為保持或調整資本結構， 貴集團或會調整支付予股東的股息、向股東返還資本、發行新股份、取得新增借貸或出售資產以減少負債。

貴集團根據負債比率監察資本。該比率按照計息負債除以總權益計算。

於往績記錄期的負債比率如下：

	二零一五年 千港元	於九月三十日 二零一六年 千港元	二零一七年 千港元	於二零一八年 三月三十一日 千港元
融資租賃負債(附註21)	156	98	37	2,636
總權益	<u>47,477</u>	<u>75,951</u>	<u>96,960</u>	<u>98,014</u>
負債比率	<u>0.33%</u>	<u>0.13%</u>	<u>0.04%</u>	<u>2.69%</u>

(c) 公平值估計

下表按計量公平值之估值技術所用輸入數據的層級，分析 貴集團於二零一五年、二零一六年及二零一七年九月三十日以及二零一八年三月三十一日按公平值列賬之金融工具。有關輸入數據乃按下文分類為公平值層級內的三個層級：

- 相同資產或負債在交投活躍市場的報價(未經調整)(第1層級)。
- 除了第1層級所包括的報價外，該資產或負債的可觀察的其他輸入數據，可為直接(即例如價格)或間接(即源自價格)(第2層級)。

- 資產或負債並非依據可觀察市場數據(即非可觀察輸入數據)的輸入數據(第3層級)。

於二零一五年、二零一六年及二零一七年九月三十日以及二零一八年三月三十一日，貴集團持有的按公平值計入損益的金融資產按第1層級計量。

於往績記錄期內各層級之間並無轉移。

在活躍市場買賣的金融工具的公平值根據報告期末的市場報價列賬。當報價可即時和定期從證券交易所、交易商、經紀、業內人士、定價服務者或監管代理獲得，而該等報價代表按公平交易基準進行的實際和常規市場交易時，該市場被視為活躍。貴集團持有的金融資產的市場報價為當時買盤價。此等工具包括於第1層級。包括於第1層級的工具指於香港證券市場上市的投資。

4 重要會計估計及判斷

貴集團不斷評估編製歷史財務資料所使用的估計及判斷，並以過往經驗及包括在該等情況下對未來事件相信為合理期望等其他因素作為基礎。按定義，相應會計估計很少會與相關實際結果相同。導致下個財政年度的資產及負債的賬面值作出重大調整的重大風險的估計和假設討論如下。

建築合約

貴集團根據個別建築工程合約截至該日已進行工程的百分比(作為該合約總價值的百分比)確認其合約收益。基於建築合約所進行工程的性質，合約工程訂立的日期與工程完工日期一般處於不同會計期間，而實際成本或收益可能高於或低於報告期末的估計金額，或會因對迄今記錄的金額作出調整而對未來年度確認的收益及溢利造成影響。貴集團於合約進行中檢討及修訂各建築合約的合約收益、合約成本及變更項目估計。管理層定期檢討合約進度以及合約收益的相應成本。

5 收益、其他收入、收益及虧損及分部資料

於往績記錄期確認的收益及其他收入、收益及虧損如下：

	截至九月三十日止年度			截至三月三十一日止六個月	
	二零一五年 千港元	二零一六年 千港元	二零一七年 千港元	二零一七年 千港元 (未經審核)	二零一八年 千港元
收益					
地基及地盤平整工程	148,981	252,447	131,784	81,605	63,902
一般建築工程及相關服務	186,494	137,488	172,538	74,389	79,664
其他建築工程	44,622	25,313	40,647	20,185	40,631
建造相關顧問服務	10,326	11,703	14,342	5,640	5,036
	<u>390,423</u>	<u>426,951</u>	<u>359,311</u>	<u>181,819</u>	<u>189,233</u>
其他收入、收益及虧損					
租金收入	78	87	100	50	8
銀行利息收入	2	5	14	7	8
出售物業、廠房及設備的 收益／(虧損)	–	–	84	84	(27)
按公平值計入損益的金融資產的 股息收入	10	9	9	7	9
按公平值計入損益的金融資產的 公平值變動	(26)	29	53	5	24
代理佣金收入	3,948	22	–	–	–
其他	1	56	346	33	7
	<u>4,013</u>	<u>208</u>	<u>606</u>	<u>186</u>	<u>29</u>

分部資料

經營分部乃根據主要營運決策人(「主要營運決策人」，貴公司執行董事)為分配資源及評估表現而定期檢討貴集團各部門的內部報告確定。釐定貴集團可呈報分部時，概無將主要營運決策人所識別的經營分部合併計算。

具體而言，貴集團的可呈報及經營分部如下：

- (a) 地基及地盤平整工程；
- (b) 一般建築工程及相關服務；
- (c) 其他建築工程；及
- (d) 建造相關顧問服務。

主要營運決策人根據各分部的經營業績作出決策。由於主要營運決策人未就資源分配及表現評估定期檢討分部資產及分部負債，故概無呈列分部資產及分部負債分析。因此僅呈列分部收益及分部業績。

分部收益及溢利

截至二零一五年九月三十日止年度

	地基及地盤 平整工程 千港元	一般建築工程 及相關服務 千港元	其他建築 工程 千港元	建造相關 顧問服務 千港元	總計 千港元
分部收益	148,981	186,494	44,622	10,326	390,423
分部業績	8,486	13,725	7,388	5,311	34,910
其他收入、收益及虧損					4,013
行政及其他經營開支					(10,135)
融資成本					(9)
除所得稅前溢利					28,779

截至二零一六年九月三十日止年度

	地基及地盤 平整工程 千港元	一般建築工程 及相關服務 千港元	其他建築 工程 千港元	建造相關 顧問服務 千港元	總計 千港元
分部收益	<u>252,447</u>	<u>137,488</u>	<u>25,313</u>	<u>11,703</u>	<u>426,951</u>
分部業績	<u>13,038</u>	<u>11,456</u>	<u>5,910</u>	<u>5,750</u>	36,154
其他收入、收益及虧損					208
行政及其他經營開支					(11,957)
融資成本					<u>(6)</u>
除所得稅前溢利					<u>24,399</u>

截至二零一七年九月三十日止年度

	地基及地盤 平整工程 千港元	一般建築工程 及相關服務 千港元	其他建築 工程 千港元	建造相關 顧問服務 千港元	總計 千港元
分部收益	<u>131,784</u>	<u>172,538</u>	<u>40,647</u>	<u>14,342</u>	<u>359,311</u>
分部業績	<u>13,282</u>	<u>9,873</u>	<u>9,348</u>	<u>8,457</u>	40,960
其他收入、收益及虧損					606
行政及其他經營開支					(12,653)
融資成本					<u>(3)</u>
除所得稅前溢利					<u>28,910</u>

截至二零一七年三月三十一日止六個月
(未經審核)

	地基及地盤 平整工程 千港元	一般建築工程 及相關服務 千港元	其他建築 工程 千港元	建造相關 顧問服務 千港元	總計 千港元
分部收益	<u>81,605</u>	<u>74,389</u>	<u>20,185</u>	<u>5,640</u>	<u>181,819</u>
分部業績	<u>6,548</u>	<u>5,046</u>	<u>4,344</u>	<u>2,709</u>	18,647
其他收入、收益及虧損					186
行政及其他經營開支					(6,947)
融資成本					(2)
除所得稅前溢利					<u>11,884</u>

截至二零一八年三月三十一日止六個月

	地基及地盤 平整工程 千港元	一般建築工程 及相關服務 千港元	其他建築 工程 千港元	建造相關 顧問服務 千港元	總計 千港元
分部收益	<u>63,902</u>	<u>79,664</u>	<u>40,631</u>	<u>5,036</u>	<u>189,233</u>
分部業績	<u>9,760</u>	<u>8,028</u>	<u>2,432</u>	<u>1,831</u>	22,051
其他收入、收益及虧損					29
行政及其他經營開支					(18,578)
融資成本					(1)
除所得稅前溢利					<u>3,501</u>

經營分部的會計政策與附註2所述的貴集團會計政策相同。分部業績主要指各分部未計其他收入、收益及虧損、行政及其他經營開支、融資成本及所得稅開支所賺取的利潤。

地區資料

由於根據項目的位置，貴集團的收益全部源自香港，及貴集團全部非流動資產按資產實際位置均位於香港，故並無呈列地區分部資料。

有關主要客戶的資料

貢獻 貴集團總收益 10% 以上的客戶乃如下：

	截至九月三十日止年度			截至三月三十一日止六個月	
	二零一五年 千港元	二零一六年 千港元	二零一七年 千港元	二零一七年 千港元 (未經審核)	二零一八年 千港元
客戶 A ²	91,326	不適用 ¹	不適用 ¹	不適用 ¹	不適用 ¹
客戶 B ² 及 ³	63,336	141,001	140,863	56,373	不適用 ¹
客戶 C ³	60,443	53,896	36,500	31,310	不適用 ¹
客戶 D ²	47,225	不適用 ¹	不適用 ¹	不適用 ¹	不適用 ¹
客戶 E ² 及 ³	不適用 ¹	不適用 ¹	51,244	18,792	69,764
客戶 F ²	不適用 ¹	不適用 ¹	不適用 ¹	不適用 ¹	51,348
客戶 G ⁴	不適用 ¹	不適用 ¹	不適用 ¹	不適用 ¹	23,229

¹ 相應收益於各年度／期間並無貢獻 貴集團總收益的 10% 以上。

² 一般建築工程及相關服務的收益。

³ 地基及地盤平整工程收益。

⁴ 其他建築工程收益。

6 融資成本

	截至九月三十日止年度			截至三月三十一日止六個月	
	二零一五年 千港元	二零一六年 千港元	二零一七年 千港元	二零一七年 千港元 (未經審核)	二零一八年 千港元
融資租賃利息	9	6	3	2	1

7 除所得稅前溢利

	截至九月三十日止年度			截至三月三十一日止六個月	
	二零一五年 千港元	二零一六年 千港元	二零一七年 千港元	二零一七年 千港元 (未經審核)	二零一八年 千港元
除所得稅前溢利於扣除以下者後達致：					
折舊	285	405	450	212	199
經營租賃付款	992	1,087	1,197	606	521
核數師酬金	32	33	35	17	18
僱員福利開支，包括董事酬金 (附註 8)	21,245	28,564	26,917	15,205	9,668
貿易應收款項減值撥備	83	214	571	540	58
上市開支	-	-	1,375	-	10,916

8 僱員福利開支，包括董事酬金

	截至九月三十日止年度			截至三月三十一日止六個月	
	二零一五年 千港元	二零一六年 千港元	二零一七年 千港元	二零一七年 千港元 (未經審核)	二零一八年 千港元
薪金及其他福利	14,554	22,584	23,863	14,961	10,888
酌情花紅	4,572	6,571	1,347	1,347	1,583
退休福利計劃供款	452	728	747	452	358
	<u>19,578</u>	<u>29,883</u>	<u>25,957</u>	<u>16,760</u>	<u>12,829</u>
增／(減)：計入應收／付合約工程 客戶款項的款項	<u>1,667</u>	<u>(1,319)</u>	<u>960</u>	<u>(1,555)</u>	<u>(3,161)</u>
	<u><u>21,245</u></u>	<u><u>28,564</u></u>	<u><u>26,917</u></u>	<u><u>15,205</u></u>	<u><u>9,668</u></u>

貴集團根據強制性公積金(「強積金」)計劃條例的規定，在香港設有定額供款計劃。該計劃下的所有資產由獨立基金管理與貴集團之資產分開持有。強積金供款計劃根據強積金計劃條例執行。

9 董事酬金

(a) 董事酬金

於往績記錄期 貴公司各董事薪酬載於下文：

	袍金 千港元	薪金及其他 實物福利 千港元	酌情花紅 千港元	退休福利 計劃供款 千港元	總計 千港元
截至二零一五年 九月三十日止年度					
<i>執行董事</i>					
劉志宏博士	—	1,200	300	—	1,500
劉志明先生	—	1,411	300	18	1,729
劉志強博士	—	1,425	300	18	1,743
	—	4,036	900	36	4,972
截至二零一六年 九月三十日止年度					
<i>執行董事</i>					
劉志宏博士	—	1,752	416	—	2,168
劉志明先生	—	1,494	443	18	1,955
劉志強博士	—	1,496	441	18	1,955
	—	4,742	1,300	36	6,078
截至二零一七年 九月三十日止年度					
<i>執行董事</i>					
劉志宏博士	—	1,525	—	—	1,525
劉志明先生	—	1,370	—	18	1,388
劉志強博士	—	1,359	—	18	1,377
	—	4,254	—	36	4,290
截至二零一七年三月 三十一日止六個月 (未經審核)					
<i>執行董事</i>					
劉志宏博士	—	1,047	—	—	1,047
劉志明先生	—	901	—	9	910
劉志強博士	—	827	—	9	836
	—	2,775	—	18	2,793
截至二零一八年三月 三十一日止六個月					
<i>執行董事</i>					
劉志宏博士	—	955	—	—	955
劉志明先生	—	925	—	9	934
劉志強博士	—	920	—	9	929
	—	2,800	—	18	2,818

劉志宏博士、劉志明先生及劉志強博士於二零一八年一月三日獲委任為 貴公司董事，並於二零一八年二月十二日調任為執行董事。劉志強博士亦於二零一八年二月十二日調任為 貴公司行政總裁。於往績記錄期，彼等亦為 貴公司若干附屬公司的董事，且於彼等獲委任為 貴公司董事之前， 貴集團就彼等作為該等附屬公司董事及／或僱員向其支付酬金。

彭嘉恆先生、黃鎮南先生及梁秉綱先生於二零一八年九月十七日獲委任為 貴公司獨立非執行董事。於往績記錄期，彼等尚未獲委任及並無收取任何薪酬。

於往績記錄期， 貴集團並無向董事支付酬金作為吸引加入或加入 貴集團時的獎勵或作為離職補償。概無董事於往績記錄期放棄或同意放棄任何酬金。

(b) 五位最高薪酬人士

於五位最高薪酬人士中，於截至二零一五年、二零一六年及二零一七年九月三十日止年度以及截至二零一七年(未經審核)及二零一八年三月三十一日止六個月其中三位為董事，其酬金於上文披露。餘下兩位人士的酬金乃如下：

	截至九月三十日止年度			截至三月三十一日止六個月	
	二零一五年 千港元	二零一六年 千港元	二零一七年 千港元	二零一七年 千港元 (未經審核)	二零一八年 千港元
薪金及津貼	1,311	2,034	1,498	737	776
酌情花紅	2,735	3,377	241	241	227
退休福利計劃供款	36	36	36	18	18
	<u>4,082</u>	<u>5,447</u>	<u>1,775</u>	<u>996</u>	<u>1,021</u>

酬金介乎下列範圍內：

酬金範圍(以港元呈列)	截至九月三十日止年度			截至三月三十一日止六個月	
	二零一五年	二零一六年	二零一七年	二零一七年 (未經審核)	二零一八年
零至1,000,000港元	1	-	1	2	2
1,000,001港元至 1,500,000港元	-	1	1	-	-
3,000,001港元至 3,500,000港元	1	-	-	-	-
4,000,001港元至 4,500,000港元	-	1	-	-	-
	<u>-</u>	<u>1</u>	<u>-</u>	<u>-</u>	<u>-</u>

於往績記錄期， 貴集團並無向上述最高薪酬人士支付酬金，作為(i)加入或於加入 貴集團的引誘或(ii)作為辭去 貴集團任何成員公司董事或管理層職務的補償。

10 所得稅開支

於往績記錄期就在香港產生的估計應課稅溢利按稅率16.5%計提香港利得稅。

	截至九月三十日止年度			截至三月三十一日止六個月	
	二零一五年 千港元	二零一六年 千港元	二零一七年 千港元	二零一七年 千港元 (未經審核)	二零一八年 千港元
香港利得稅					
即期所得稅	4,546	4,283	4,604	1,646	2,407
遞延所得稅(附註22)	190	(308)	297	299	(29)
所得稅開支	<u>4,736</u>	<u>3,975</u>	<u>4,901</u>	<u>1,945</u>	<u>2,378</u>

有關 貴集團除所得稅前溢利的稅項不同於採用香港利得稅稅率的理論金額，載列如下：

	截至九月三十日止年度			截至三月三十一日止六個月	
	二零一五年 千港元	二零一六年 千港元	二零一七年 千港元	二零一七年 千港元 (未經審核)	二零一八年 千港元
除所得稅前溢利	<u>28,779</u>	<u>24,399</u>	<u>28,910</u>	<u>11,884</u>	<u>3,501</u>
按香港利得稅稅率16.5%計算	4,749	4,026	4,770	1,961	578
不可扣稅的開支	44	12	228	-	1,802
毋須納稅的收入	(2)	(2)	(18)	(16)	(2)
其他	(55)	(61)	(79)	-	-
所得稅開支	<u>4,736</u>	<u>3,975</u>	<u>4,901</u>	<u>1,945</u>	<u>2,378</u>

11 每股盈利

由於上文附註1披露的重組及按合併基準編製往績記錄期的業績，就本報告而言載入每股盈利資料被認為意義不大，因此並無呈列每股盈利資料。

12 股息

於截至二零一五年九月三十日止年度，保成建設向其當時的股東宣派股息150,000港元。股息於截至二零一六年九月三十日止年度派付。

截至二零一六年九月三十日止年度，保成建設及晃安建設分別向其當時的股東宣派股息150,000港元及300,000港元。股息於截至二零一七年九月三十日止年度派付。

截至二零一七年九月三十日止年度，保成建設、晃安建設及晃安土力分別向其當時的股東宣派及派付股息1,200,000港元、1,200,000港元及600,000港元。

自其註冊成立以來， 貴公司概無派付或宣派股息。

13 物業、廠房及設備

	傢俬及裝置 千港元	辦公室設備 千港元	租賃裝修 千港元	汽車 千港元	機器 千港元	總計 千港元
成本						
於二零一四年十月一日	711	2,575	–	2,204	–	5,490
添置	59	398	93	316	–	866
出售	(169)	(2,083)	–	–	–	(2,252)
於二零一五年九月三十日	601	890	93	2,520	–	4,104
累計折舊						
於二零一四年十月一日	708	2,486	–	1,737	–	4,931
年內扣除	6	75	4	200	–	285
出售	(169)	(2,083)	–	–	–	(2,252)
於二零一五年九月三十日	545	478	4	1,937	–	2,964
賬面淨值						
於二零一五年九月三十日	<u>56</u>	<u>412</u>	<u>89</u>	<u>583</u>	<u>–</u>	<u>1,140</u>
成本						
於二零一五年十月一日	601	890	93	2,520	–	4,104
添置	11	173	–	–	–	184
於二零一六年九月三十日	612	1,063	93	2,520	–	4,288
累計折舊						
於二零一五年十月一日	545	478	4	1,937	–	2,964
年內扣除	13	126	47	219	–	405
於二零一六年九月三十日	558	604	51	2,156	–	3,369
賬面淨值						
於二零一六年九月三十日	<u>54</u>	<u>459</u>	<u>42</u>	<u>364</u>	<u>–</u>	<u>919</u>
成本						
於二零一六年十月一日	612	1,063	93	2,520	–	4,288
添置	8	450	–	–	–	458
出售	–	(10)	–	–	–	(10)
於二零一七年九月三十日	620	1,503	93	2,520	–	4,736
累計折舊						
於二零一六年十月一日	558	604	51	2,156	–	3,369
年內扣除	16	173	42	219	–	450
出售	–	(10)	–	–	–	(10)
於二零一七年九月三十日	574	767	93	2,375	–	3,809
賬面淨值						
於二零一七年九月三十日	<u>46</u>	<u>736</u>	<u>–</u>	<u>145</u>	<u>–</u>	<u>927</u>

	傢俬及裝置 千港元	辦公室設備 千港元	租賃裝修 千港元	汽車 千港元	機器 千港元	總計 千港元
成本						
於二零一七年十月一日	620	1,503	93	2,520	-	4,736
添置	-	21	-	-	3,288	3,309
出售	-	-	-	(63)	-	(63)
	<u>620</u>	<u>1,524</u>	<u>93</u>	<u>2,457</u>	<u>3,288</u>	<u>7,982</u>
於二零一八年三月三十一日						
累計折舊						
於二零一七年十月一日	574	767	93	2,375	-	3,809
期內扣除	8	109	-	27	55	199
出售	-	-	-	(34)	-	(34)
	<u>582</u>	<u>876</u>	<u>93</u>	<u>2,368</u>	<u>55</u>	<u>3,974</u>
於二零一八年三月三十一日						
賬面淨值						
於二零一八年三月三十一日	<u>38</u>	<u>648</u>	<u>-</u>	<u>89</u>	<u>3,233</u>	<u>4,008</u>

於二零一五年、二零一六年及二零一七年九月三十日以及二零一八年三月三十一日，根據融資租賃持有若干汽車，賬面值分別約為110,000港元、55,000港元、零及零。

於二零一五年、二零一六年及二零一七年九月三十日以及二零一八年三月三十一日，根據融資租賃持有若干機器，賬面值分別為零、零、零及約為3,233,000港元。

14 按類型劃分的金融工具

	二零一五年 千港元	於九月三十日 二零一六年 千港元	二零一七年 千港元	於二零一八年 三月三十一日 千港元
金融資產				
貸款及應收款項				
貿易及其他應收款項， 不包括非金融資產	76,284	74,589	79,766	124,343
應收關聯方款項	1,261	8,578	5,848	6,112
現金及現金等價物	29,791	94,372	101,248	74,071
	<u>107,336</u>	<u>177,539</u>	<u>186,862</u>	<u>204,526</u>
按公平值計入損益的金融資產	259	288	341	365
	<u>107,595</u>	<u>177,827</u>	<u>187,203</u>	<u>204,891</u>
金融負債				
按攤銷成本列賬的金融負債				
貿易及其他應付款項，不包括非金融負債	86,265	76,691	58,562	84,800
應付關聯方款項	1	1	1	1
融資租賃負債	156	98	37	2,636
應付股息	150	450	-	-
	<u>86,572</u>	<u>77,240</u>	<u>58,600</u>	<u>87,437</u>

15 貿易及其他應收款項

	二零一五年 千港元	於九月三十日 二零一六年 千港元	二零一七年 千港元	於二零一八年 三月三十一日 千港元
貿易應收款項	40,868	26,210	41,476	77,099
減：貿易應收款項減值撥備	(241)	(455)	(976)	(1,034)
	<u>40,627</u>	<u>25,755</u>	<u>40,500</u>	<u>76,065</u>
應收保留金	25,304	38,401	37,167	44,952
其他應收款項、按金及預付款項	10,434	10,491	2,465	3,928
	<u>76,365</u>	<u>74,647</u>	<u>80,132</u>	<u>124,945</u>

附註：

- (a) 貴集團並無向其客戶授予標準及一律的信貸期，且於適合時，個別客戶的信貸期按逐項考慮及於項目合約中訂明。貿易應收款項以港元計值。

(b) 按付款證書日期或發票日期之貿易應收款項的賬齡分析如下：

	於九月三十日			於二零一八年
	二零一五年 千港元	二零一六年 千港元	二零一七年 千港元	三月三十一日 千港元
0至30日	38,857	21,726	27,639	16,407
31至60日	954	191	4,111	55,244
61至90日	30	80	4,181	2,956
90日以上	786	3,758	4,569	1,458
	<u>40,627</u>	<u>25,755</u>	<u>40,500</u>	<u>76,065</u>

於二零一五年、二零一六年及二零一七年九月三十日以及二零一八年三月三十一日分別約為39,152,000港元、21,725,000港元、27,884,000港元及21,726,000港元的貿易應收款項並無逾期，及於二零一五年、二零一六年及二零一七年九月三十日以及二零一八年三月三十一日分別約為1,475,000港元、4,030,000港元、12,616,000港元及54,339,000港元的貿易應收款項已逾期但未減值。該等款項與來自若干近期並無違約歷史的客戶的貿易應收款項有關，故並無作出撥備。

已逾期但未減值的貿易應收款項的賬齡分析

	於九月三十日			於二零一八年
	二零一五年 千港元	二零一六年 千港元	二零一七年 千港元	三月三十一日 千港元
0至30日	659	146	3,873	49,925
31至60日	30	176	4,225	2,956
61至90日	207	92	321	-
90日以上	579	3,616	4,197	1,458
	<u>1,475</u>	<u>4,030</u>	<u>12,616</u>	<u>54,339</u>

貴集團就貿易應收款項減值計提的撥備變動如下：

	截至九月三十日止年度			截至
	二零一五年 千港元	二零一六年 千港元	二零一七年 千港元	二零一八年 三月三十一日 止六個月 千港元
於年／期初	158	241	455	976
減值撥備	83	214	571	58
撇銷為不可收回	-	-	(50)	-
於年／期末	<u>241</u>	<u>455</u>	<u>976</u>	<u>1,034</u>

除於二零一五年、二零一六年及二零一七年九月三十日以及二零一八年三月三十一日分別約為16,137,000港元、33,570,000港元、13,618,000港元及10,946,000港元的應收保留金預期於一年後可收回外，所有餘下應收保留金預期於一年內可收回。

計入貿易應收款項的項目乃i)於二零一五年、二零一六年及二零一七年九月三十日應收關聯方黃柏林建築工程師有限公司(「黃柏林建築工程師」)款項分別約為42,000港元、44,000港元及零。截至二零一七年十二月，劉志強博士為黃柏林建築工程師董事；及ii)於二零一五年、二零一六年及二零一七年九月三十日以及二零一八年三月三十一日應收關聯方統偉合約服務有限公司(「統偉合約服務」)款項分別為零、零、約為3,596,000港元及零。統偉合約服務為由劉志宏博士擁有的公司。

- (c) 於貿易及其他應收款項內的其他類別款項並無包含減值資產。貴集團並無持有任何抵押品作為抵押。

16 應收／付合約工程客戶款項

	二零一五年 千港元	於九月三十日 二零一六年 千港元	二零一七年 千港元	於二零一八年 三月三十一日 千港元
產生的合約成本加已確認溢利減 已確認的虧損	611,088	697,165	819,515	963,686
減：已收及應收進度結算款項	(579,266)	(673,003)	(808,969)	(958,542)
	<u>31,822</u>	<u>24,162</u>	<u>10,546</u>	<u>5,144</u>
以下計入流動資產／(負債)：				
應收合約工程客戶款項	35,335	27,177	22,717	30,799
應付合約工程客戶款項	(3,513)	(3,015)	(12,171)	(25,655)
	<u>31,822</u>	<u>24,162</u>	<u>10,546</u>	<u>5,144</u>

17 按公平值計入損益的金融資產

	二零一五年 千港元	於九月三十日 二零一六年 千港元	二零一七年 千港元	於二零一八年 三月三十一日 千港元
持作買賣的投資包括： 於香港報價的上市基金	<u>259</u>	<u>288</u>	<u>341</u>	<u>365</u>

18 應收／付關聯方款項

(a) 應收關聯方款項

姓名／名稱	截至九月三十日止年度 未收回的最高結餘			截至 二零一八年 三月三十一日 止六個月 未收回的 最高結餘	於九月三十日		於二零一八年 三月三十一日	
	二零一五年 千港元	二零一六年 千港元	二零一七年 千港元	二零一五年 千港元	二零一六年 千港元	二零一七年 千港元	二零一七年 千港元	二零一八年 三月三十一日 千港元
劉志宏博士	330	2,680	2,571	2,708	167	2,571	2,443	2,708
劉志明先生	585	3,035	2,890	1,590	540	2,890	1,590	1,590
劉志強博士	540	2,890	2,890	1,590	540	2,890	1,590	1,590
統偉合約服務	14	219	224	224	14	219	224	224
協盛建設有限公司 (「協盛」)	-	8	8	1	-	8	1	-
					<u>1,261</u>	<u>8,578</u>	<u>5,848</u>	<u>6,112</u>

該等到期款項屬非貿易性質，乃無抵押、不計息及並無固定還款期。

協盛為由 貴公司一家附屬公司的董事李榮倫先生擁有的公司。李榮倫先生於二零一七年十二月辭任該附屬公司董事職務。

(b) 應付關聯方款項

名稱	二零一五年 千港元	於九月三十日 二零一六年 千港元	二零一七年 千港元	於二零一八年 三月三十一日 千港元
Fong On Information Technology Limited (「Fong On Information」)	<u>1</u>	<u>1</u>	<u>1</u>	<u>1</u>

該等到期款項屬非貿易性質，乃無抵押、不計息及並無固定還款期。

Fong On Information 為由劉志宏博士、劉志明先生及劉志強博士控制的公司。

19 現金及現金等價物

	二零一五年 千港元	於九月三十日 二零一六年 千港元	二零一七年 千港元	於二零一八年 三月三十一日 千港元
銀行現金	<u>29,791</u>	<u>94,372</u>	<u>101,248</u>	<u>74,071</u>

附註：

(a) 銀行現金結餘的賬面值按下列貨幣計值：

	於九月三十日			於二零一八年
	二零一五年 千港元	二零一六年 千港元	二零一七年 千港元	三月三十一日 千港元
港元	29,789	94,370	101,246	74,069
美元	2	2	2	2
銀行現金	<u>29,791</u>	<u>94,372</u>	<u>101,248</u>	<u>74,071</u>

(b) 銀行現金以每日銀行存款利率為基準，按浮動利率賺取利息。

20 合併資本

	於九月三十日			於二零一八年
	二零一五年 千港元	二零一六年 千港元	二零一七年 千港元	三月三十一日 千港元
合併資本	<u>2,319</u>	<u>10,819</u>	<u>10,819</u>	<u>34</u>

就編製合併財務狀況表而言，於二零一五年、二零一六年及二零一七年九月三十日以及二零一八年三月三十一日合併資本的結餘指於重組前 貴公司控股股東持有的 貴集團旗下附屬公司繳足股款的股本總額。

於二零一四年十一月十一日，保成建設議決將其已發行股本由3港元（已發行3股股份）增加至2,100,003港元（已發行2,100,003股股份），其中，分別向劉志宏博士、劉志明先生及劉志強博士各自配發及發行700,000股股份。

於二零一六年六月二十一日，晃安建設議決將其已發行股本由8,600,000港元（已發行8,600,000股股份）增加至8,600,001港元（已發行8,600,001股股份）。於同日，向劉志強博士配發及發行一股股份。

於二零一七年七月十四日，晃安土力議決將其已發行股本由100,000港元（已發行100,000股股份）增加至100,020港元（已發行100,020股股份）。於同日，向劉志強博士配發及發行20股晃安土力股份。

於二零一七年十月二十五日，亮動、力宏、順安及珍堡各自於英屬處女群島註冊成立且獲授權分別發行最高50,000股每股面值1.00美元的單一類別股份。亮動、力宏、順安及珍堡各自的999股股份分別於二零一七年十二月十四日按面值配發及發行予翹暉。

貴公司於二零一八年一月三日根據開曼群島公司法在開曼群島註冊成立為獲豁免的有限公司，法定股本為380,000港元，分為38,000,000股每股面值0.01港元的普通股股份，且一股繳足股款的股份配發及發行予初始認購人（一名獨立第三方），隨後於二零一八年一月三日轉讓予翹暉。

21 融資租賃負債

於二零一五年、二零一六年及二零一七年九月三十日以及二零一八年三月三十一日，貴集團有以下須償還的融資租賃（不計及按要求還款條款的影響）：

	於二零一五年九月三十日		於二零一六年九月三十日		於二零一七年九月三十日		於二零一八年三月三十一日	
	最低租賃 付款的現值	最低租賃 付款總計	最低租賃 付款的現值	最低租賃 付款總計	最低租賃 付款的現值	最低租賃 付款總計	最低租賃 付款的現值	最低租賃 付款總計
	千港元	千港元	千港元	千港元	千港元	千港元	千港元	千港元
於一年內	58	64	61	63	37	38	849	935
超過一年但不超過 兩年	61	63	37	38	-	-	876	930
超過兩年但不超過 五年	37	38	-	-	-	-	911	930
	<u>156</u>	<u>165</u>	<u>98</u>	<u>101</u>	<u>37</u>	<u>38</u>	<u>2,636</u>	<u>2,795</u>
減：未來利息開支 總額		<u>(9)</u>		<u>(3)</u>		<u>(1)</u>		<u>(159)</u>
租賃承擔的現值		<u>156</u>		<u>98</u>		<u>37</u>		<u>2,636</u>

於二零一五年、二零一六年及二零一七年九月三十日以及二零一八年三月三十一日，貴集團總賬面淨值分別為約110,000港元、55,000港元、零及零的汽車予以抵押，作為在違約情況下所租賃資產歸還予出租人的權利，並由劉志宏博士作出的個人擔保作擔保。

於二零一五年、二零一六年及二零一七年九月三十日以及二零一八年三月三十一日，貴集團總賬面淨值分別為零、零、零及約3,233,000港元的機器予以抵押，作為在違約情況下所租賃資產歸還予出租人的權利，並由劉志宏博士、劉志明先生及劉志強博士作出的個人擔保作擔保。

於二零一五年、二零一六年及二零一七年九月三十日，融資租賃額度按年利率4.73%計息，以及於二零一八年三月三十一日按年利率3.85%至4.73%計息。

所有融資租賃負債均以港元計值。

於往績記錄期，貴集團並無違反金融銀行契諾。

22 遞延稅項資產／負債

以下為於往績記錄期已確認遞延稅項資產及負債及其變動：

	折舊免稅額 千港元	稅項虧損 千港元	總計 千港元
於二零一四年十月一日	(17)	107	90
於損益中扣除(附註10)	(83)	(107)	(190)
於二零一五年九月三十日及二零一五年十月一日	(100)	–	(100)
計入損益(附註10)	17	291	308
於二零一六年九月三十日及二零一六年十月一日	(83)	291	208
於損益中扣除(附註10)	(6)	(291)	(297)
於二零一七年九月三十日及二零一七年十月一日	(89)	–	(89)
計入損益(附註10)	29	–	29
於二零一八年三月三十一日	(60)	–	(60)

就呈報合併財務狀況表而言，已抵銷若干遞延稅項資產及負債。以下為就財務申報而言遞延稅項結餘的分析：

	二零一五年 千港元	於九月三十日 二零一六年 千港元	二零一七年 千港元	於二零一八年 三月三十一日 千港元
遞延稅項資產	31	318	16	25
遞延稅項負債	(131)	(110)	(105)	(85)
	(100)	208	(89)	(60)

23 貿易及其他應付款項

	二零一五年 千港元	於九月三十日 二零一六年 千港元	二零一七年 千港元	於二零一八年 三月三十一日 千港元
貿易應付款項	47,435	27,874	16,140	28,439
應付保留金	13,534	19,333	19,641	21,927
應計費用及其他應付款項	25,296	29,484	22,781	34,434
預收款項	250	42,460	33,752	23,581
	86,515	119,151	92,314	108,381

附註：

(a) 基於發票日期之貿易應付款項的賬齡分析載列如下：

	於九月三十日		二零一七年 千港元	於二零一八年 三月三十一日 千港元
	二零一五年 千港元	二零一六年 千港元		
0至30日	40,600	25,500	8,154	22,387
31至60日	5,480	1,362	3,956	2,380
61至90日	232	469	1,381	–
90日以上	1,123	543	2,649	3,672
	<u>47,435</u>	<u>27,874</u>	<u>16,140</u>	<u>28,439</u>

除於二零一五年、二零一六年及二零一七年九月三十日以及二零一八年三月三十一日應付保留金約8,313,000港元、14,661,000港元、11,267,000港元及5,514,000港元(預期於一年後結算)外，所有餘下應付保留金預期將於一年內結算。

於二零一五年、二零一六年及二零一七年九月三十日，計入貿易應付款項為應付關聯方款項(協盛)分別約1,605,000港元、零及零。

於二零一五年、二零一六年及二零一七年九月三十日，計入應計費用為應付關聯方款項(協盛)分別約2,948,000港元、5,382,000港元及7,273,000港元。

(b) 所有貿易及其他應付款項以港元計值。

24 合併現金流量表附註

(a) 除所得稅前溢利與經營所產生／(所用)現金的對賬

	截至九月三十日止年度			截至三月三十一日止六個月	
	二零一五年 千港元	二零一六年 千港元	二零一七年 千港元	二零一七年 千港元 (未經審核)	二零一八年 千港元
除所得稅前溢利	28,779	24,399	28,910	11,884	3,501
就以下各項作出調整：					
折舊	285	405	450	212	199
利息開支	9	6	3	2	1
利息收入	(2)	(5)	(14)	(7)	(8)
股息收入	(10)	(9)	(9)	(7)	(9)
貿易應收款項減值	83	214	571	540	58
出售物業、廠房及設備之 (收益)／虧損	—	—	(84)	(84)	27
營運資金變動前之經營溢利	29,144	25,010	29,827	12,540	3,769
貿易及其他應收款項 (增加)／減少	(62,978)	1,504	(6,056)	(5,115)	(44,840)
應收合約工程客戶款項 (增加)／減少	(21,572)	8,158	4,460	5,440	(8,082)
按公平值計入損益的金融 資產減少／(增加)	27	(29)	(53)	(5)	(24)
貿易及其他應付款項 增加／(減少)	68,280	32,636	(26,837)	(21,452)	16,067
應付合約工程客戶款項 增加／(減少)	1,274	(498)	9,156	2,310	13,484
經營所得／(所用)現金淨額	<u>14,175</u>	<u>66,781</u>	<u>10,497</u>	<u>(6,282)</u>	<u>(19,626)</u>

(b) 主要非現金交易

於截至二零一六年九月三十日止年度，自保成建設收購晁安建設的股份700,000港元乃透過與劉志宏博士、劉志明先生及劉志強博士的往來戶口結算。

於截至二零一七年九月三十日止年度，添置物業、廠房及設備約84,000港元由賣方以折價貼換交易結算。

於截至二零一八年三月三十一日止六個月，添置物業、廠房及設備約2,630,000港元以融資租賃安排撥付資金。

(c) 融資活動產生的負債對賬

	於二零一四年 十月一日 千港元	現金流量 千港元	非現金變動 千港元	於二零一五年 九月三十日 千港元
應付關聯方款項	504	(503)	-	1
應付股息(附註i)	120	(120)	150	150
融資租賃負債	211	(55)	-	156
融資活動產生的負債總額	<u>835</u>	<u>(678)</u>	<u>150</u>	<u>307</u>
	於二零一五年 十月一日 千港元	現金流量 千港元	非現金變動 千港元	於二零一六年 九月三十日 千港元
應付關聯方款項	1	-	-	1
應付股息(附註i)	150	(150)	450	450
融資租賃負債	156	(58)	-	98
融資活動產生的負債總額	<u>307</u>	<u>(208)</u>	<u>450</u>	<u>549</u>
	於二零一六年 十月一日 千港元	現金流量 千港元	非現金變動 千港元	於二零一七年 九月三十日 千港元
應付關聯方款項	1	-	-	1
應付股息(附註i)	450	(3,450)	3,000	-
融資租賃負債	98	(61)	-	37
融資活動產生的負債總額	<u>549</u>	<u>(3,511)</u>	<u>3,000</u>	<u>38</u>

	於二零一七年 十月一日 千港元	現金流量 千港元	非現金變動 千港元	於二零一八年 三月三十一日 千港元
應付關聯方款項	1	-	-	1
融資租賃負債(附註(ii))	37	(31)	2,630	2,636
融資活動產生的負債總額	<u>38</u>	<u>(31)</u>	<u>2,630</u>	<u>2,637</u>

(未經審核)

	於二零一六年 十月一日 千港元	現金流量 千港元	非現金變動 千港元	於二零一七年 三月三十一日 千港元
應付關聯方款項	1	-	-	1
應付股息	450	-	-	450
融資租賃負債	98	(30)	-	68
融資活動產生的負債總額	<u>549</u>	<u>(30)</u>	<u>-</u>	<u>519</u>

附註：

- (i) 非現金變動指各年度／期間宣派的股息。
- (ii) 非現金變動指添置以融資租賃安排撥付資金的物業、廠房及設備。

25 經營租賃承擔

(a) 貴集團作為承租人

於各往績記錄期末，根據不可撤銷經營租賃之應付未來最低租賃付款總額如下：

	二零一五年 千港元	於九月三十日 二零一六年 千港元	二零一七年 千港元	於二零一八年 三月三十一日 千港元
於一年內	659	1,072	612	120
第二至第五年(包括首尾兩年)	87	574	141	122
	<u>746</u>	<u>1,646</u>	<u>753</u>	<u>242</u>

貴集團為有關經營租賃項下辦公室物業、宿舍及辦公設備的承租人。該等租賃一般初步為期一至五年，附帶續租的選擇權，而所有條款將重新協商。有關辦公室物業的經營租賃由劉志宏博士作出的個人擔保作抵押。

(b) 貴集團作為出租人

於各往績記錄期末，根據不可撤銷經營租賃之應收未來最低租賃付款總額如下：

	於九月三十日			於二零一八年
	二零一五年 千港元	二零一六年 千港元	二零一七年 千港元	三月三十一日 千港元
於一年內	46	100	58	-
第二至第五年(包括首尾兩年)	-	58	-	-
	<u>46</u>	<u>158</u>	<u>58</u>	<u>-</u>

貴集團為有關經營租賃項下辦公室物業的出租人。該等租賃一般初步為期2至3年，附帶續租的選擇權，屆時所有條款將重新協商。

26 關聯方交易

關聯方指有能力控制、共同控制或可對另一方施加重大影響力的各方。受共同控制或聯合控制的各方亦被視為關聯方。關聯方可為個人或其他實體。

除歷史財務資料其他地方所披露者外，下列交易乃按訂約雙方共同協定的條款與關聯方進行。

(a) 交易

	截至九月三十日止年度			截至三月三十一日止六個月	
	二零一五年 千港元	二零一六年 千港元	二零一七年 千港元	二零一七年 千港元 (未經審核)	二零一八年 千港元
來自協盛之租金收入	78	87	100	50	8
來自黃柏林建築工程師 之收入	126	425	46	46	-
來自統偉合約服務之收入	4,635	6,324	5,537	2,029	1,347
支付予協盛的分包費用	<u>2,139</u>	<u>3,234</u>	<u>2,798</u>	<u>1,174</u>	<u>1,266</u>

(b) 主要管理層薪酬

主要管理層包括 貴公司董事。已付或應付董事的薪酬披露於附註9。

(c) 擔保／抵押

於二零一五年、二零一六年及二零一七年九月三十日以及二零一八年三月三十一日，貴集團的未動用銀行融資分別約為4,200,000港元、4,200,000港元、4,200,000港元及9,700,000港元由(i)劉志宏博士、劉志明先生及劉志強博士以及劉志明先生的配偶作出的個人擔保及(ii)劉志明先生及其配偶持有的一項物業作抵押／擔保。

27 履約保證及或然負債

於二零一五年、二零一六年及二零一七年九月三十日以及二零一八年三月三十一日，貴集團所承接建築合約的若干客戶要求貴集團就以履約保證方式就履行合約工程作出的擔保分別約為15,458,000港元、20,246,000港元、359,000港元及267,000港元。劉志宏博士、劉志明先生及劉志強博士已向保險公司提供擔保，以獲得若干履約保證。履約保證預期將根據各建築合約的條款解除。

於二零一五年、二零一六年及二零一七年九月三十日以及二零一八年三月三十一日，貴集團就作出履約保證向保險公司支付現金抵押分別約為6,430,000港元、6,587,000港元、144,000港元及107,000港元，並計入其他應收款項、按金及預付款項內。

貴集團在其日常業務過程中涉及不時發生的多項申索、訴訟、調查及法律程序。儘管貴集團預期任何該等法律程序的結果個別或共同而言將不會對其財務狀況或經營業績造成重大不利影響，但訴訟本身無法預測。因此，貴集團可能蒙受可能會對其於特定期間的經營業績或現金流量造成不利影響的判決或訂立索償和解。

28 收購非控股權益

- (a) 於二零一六年六月二十一日，劉志強博士以代價1,000港元自劉慧玲女士（劉志宏博士、劉志明先生及劉志強博士的胞妹）收購晃安建設1,000股股份，佔其已發行股份約0.01%。
- (b) 於二零一七年七月十四日，劉志強博士以代價1,000港元自劉慧玲女士收購晃安土力1,000股股份，佔其已發行股份1%。
- (c) 於二零一七年十二月十九日，力宏以代價50,000港元自陸華盛先生（劉志宏博士、劉志明先生及劉志強博士的妹夫）收購劉志宏建築工程師事務所股份2,500股，佔其已發行股份約14%。

於二零一八年一月十八日，力宏以代價50,000港元自陸宏廣先生收購劉志宏建築工程師事務所股份1,000股，佔其已發行股份約5%。

29 其後事項

以下重大事項於二零一八年三月三十一日後發生：

- (a) 歷史財務資料附註1所載重組於二零一八年九月十七日完成。
- (b) 貴公司於二零一八年九月十七日採納購股權計劃，其條款及條件概要載於招股章程附錄四「法定及一般資料」中「購股權計劃」一段。
- (c) 於二零一八年九月十七日，透過增設1,962,000,000股每股面值0.01港元的股份，貴公司的法定股本由380,000港元增加至20,000,000港元。
- (d) 於二零一八年九月十四日，分別向順安、珍堡及力宏的當時股東撥付的股息分別為9,998,000港元、3,158,000港元及1,908,000港元，合共為15,064,000港元，其中約15,040,000港元用以抵銷應收董事款項及約24,000港元將於上市（預期將於二零一八年十月十六日）前由內部資源以現金結算。

30 其後財務報表

貴公司或任何組成貴集團的公司概無就二零一八年三月三十一日之後任何期間編製經審核財務報表。

本附錄所載資料並不構成載於本招股章程附錄一由本公司申報會計師國衛會計師事務所有限公司(香港執業會計師)就本集團截至二零一七年九月三十日止三個年度及截至二零一八年三月三十一日止六個月歷史財務資料編製的會計師報告的一部分，載入本文僅供說明用途。未經審核備考財務資料應與本招股章程「財務資料」一節及本招股章程附錄一所載會計師報告一併閱讀。

A. 未經審核備考經調整有形資產淨值

下文為根據上市規則第4.29段編製的本集團未經審核備考經調整合併有形資產淨值的說明報表，以供說明建議股份發售對於二零一八年三月三十一日本公司擁有人應佔本集團經審核合併有形資產淨值的影響，猶如股份發售已於二零一八年三月三十一日進行。

編製本集團未經審核備考經調整合併有形資產淨值報表，僅作說明用途，且基於其假設性質，未必能夠真實反映股份發售於二零一八年三月三十一日或任何未來日期完成後本公司擁有人應佔本集團的合併有形資產淨值。其乃按本招股章程附錄一會計師報告所載二零一八年三月三十一日本公司擁有人應佔本集團經審核合併有形資產淨值編製，並作出下述調整。

	於 二零一八年 三月三十一日 本公司 擁有人應佔 本集團 經審核 合併有形 資產淨值 千港元 (附註1)				加：股份發 售估計所得 款項淨額 千港元 (附註2)	未經審核 備考經 調整有形 資產淨值 千港元	未經審核 備考經 調整每股 股份有形 資產淨值 港元 (附註3)
根據每股股份0.675港元之 發售價計算	98,014	110,891	208,905	0.26			
根據每股股份0.625港元之 發售價計算	98,014	101,691	199,705	0.25			

附註：

1. 於二零一八年三月三十一日本公司擁有人應佔未經調整經審核合併有形資產淨值乃摘錄自會計師報告，乃根據本公司擁有人應佔本集團經審核合併資產淨值約98,014,000港元得出。
2. 股份發售估計所得款項淨額乃根據200,000,000股股份分別按指示性發售價0.675港元及0.625港元得出，已扣除有關估計包銷佣金及費用以及其他相關費用(不包括為數約12,291,000港元與上市有關的開支，該等開支已於二零一八年三月三十一日前入賬)。
3. 未經審核備考經調整每股股份有形資產淨值乃經作出上述附註1及2的調整後，依據本招股章程「股本」一節所載已發行及發行在外800,000,000股股份的基準釐定(假設股份發售及資本化發行已於二零一八年三月三十一日完成)。
4. 上文呈列的未經審核備考財務資料並無計入於二零一八年三月三十一日之後的任何買賣或其他交易。尤其是，於二零一八年九月十四日，向順安國際有限公司、珍堡控股有限公司及力宏有限公司的當時股東撥付股息15,064,000港元。未經審核備考經調整有形資產淨值並無計及上述交易。倘計入於二零一八年九月十四日撥付股息15,064,000港元的影響，則未經審核備考經調整每股股份有形資產淨值將為0.24港元及0.23港元，乃假設指示性發售價分別為0.675港元及0.625港元並基於已發行800,000,000股股份及於二零一八年九月十四日撥付股息、股份發售及資本化發行已於二零一八年三月三十一日完成而計算。

B. 未經審核備考財務資料報告

以下為申報會計師國衛會計師事務所有限公司(香港執業會計師)發出之報告全文，以供載入本招股章程。



國衛會計師事務所有限公司
Hodgson Impey Cheng Limited

香港
中環
畢打街11號
置地廣場
告羅士打大廈31樓

獨立申報會計師關於
編製未經審核備考財務資料的鑑證報告

致成志控股有限公司列位董事

吾等已對成志控股有限公司(「貴公司」)及其附屬公司(以下統稱「貴集團」)董事編製的未經審核備考財務資料完成鑑證工作並作出報告，僅供說明用途。未經審核備考財務資料包括於二零一八年三月三十一日的未經審核備考經調整有形資產淨值及 貴公司刊發日期為二零一八年九月二十八日之招股章程(「招股章程」)附錄二A節中所載的有關附註(「未經審核備考財務資料」)。董事編製未經審核備考財務資料所採用的適用準則載述於招股章程附錄二A節。

未經審核備考財務資料由董事編製，以說明建議公開發售及配售 貴公司股份(「股份發售」)對 貴集團於二零一八年三月三十一日的財務狀況造成的影響，猶如股份發售已於二零一八年三月三十一日進行。作為此過程的一部份，有關 貴集團財務資料的資料已由董事摘錄自 貴集團截至二零一七年九月三十日止三個年度及截至二零一八年三月三十一日止六個月的財務資料，並已就該等資料刊發會計師報告。

董事就未經審核備考財務資料承擔的責任

董事負責根據香港聯合交易所有限公司證券上市規則(「上市規則」)第4.29段之規定，並參考香港會計師公會(「香港會計師公會」)頒佈之會計指引第7號「編製備考財務資料以載入投資通函內」(「會計指引第7號」)，編製未經審核備考財務資料。

吾等的獨立性及質量控制

吾等已遵守香港會計師公會頒佈的「專業會計師道德守則」中對獨立性及其他道德的要求，有關要求是基於誠信、客觀、專業勝任能力和應有的審慎、保密及專業行為的基本原則而制定的。

本公司應用香港會計師公會頒佈的香港質量控制準則第1號，因而維持全面的質量控制制度，包括以文件記錄有關遵守道德要求、專業準則以及適用的法律及監管要求的政策和程序。

申報會計師的責任

吾等的責任為根據上市規則第4.29(7)段的規定，對未經審核備考財務資料發表意見並向閣下報告。就吾等於過往就編製未經審核備考財務資料所採用的任何財務資料而發出的任何報告，除對該等報告出具日期的報告收件人負責外，吾等概不承擔任何責任。

吾等乃根據香港會計師公會頒佈之香港鑑證業務準則第3420號「就編製招股章程內備考財務資料作出報告的鑑證業務」進行吾等的工作。該準則要求申報會計師須規劃及實程序，以合理保證就董事已根據上市規則第4.29段之規定並參照香港會計師公會頒佈之會計指引第7號編製未經審核備考財務資料。

就是次委聘而言，吾等並無負責就編製未經審核備考財務資料時所用之任何過往財務資料更新或重新發表任何報告或意見，且在是次委聘過程中，吾等亦無就編製未經審核備考財務資料所使用的財務資料進行審核或審閱。

招股章程所載的未經審核備考財務資料僅旨在說明重大事件或交易對貴集團的未經調整財務資料之影響，猶如該事件或交易已於經選定較早日期發生或進行，以供說明用途。故此，吾等並不就該事件或交易於二零一八年三月三十一日的實際結果會否如所呈列者發生作出任何保證。

就未經審核備考財務資料是否已按適用準則妥善編製而作出報告的合理鑑證業務，涉及進程序評估董事在編製未經審核備考財務資料時所用的適用準則有否提供合理基準，以呈列該事件或交易直接造成之重大影響，以及就下列各項提供充份而適當的證據：

- 相關備考調整是否適當地按照該等準則編製；及
- 未經審核備考財務資料是否反映未經調整財務資料的該等調整獲適當應用。

所選程序視乎申報會計師的判斷，當中已考慮到申報會計師對 貴集團性質、與未經審核備考財務資料的編製有關的事件或交易以及其他相關委聘情況的了解。

是次委聘亦包括評估未經審核備考財務資料的整體呈列方式。

吾等相信，吾等所獲取的證據屬充分及恰當，為吾等的意見提供基礎。

意見

吾等認為：

- (a) 未經審核備考財務資料已按所述基準妥善編製；
- (b) 該基準與 貴集團的會計政策貫徹一致；及
- (c) 就根據上市規則第4.29(1)段所披露的未經審核備考財務資料而言，該等調整均屬恰當。

國衛會計師事務所有限公司
香港執業會計師

陳展鵬
執業證書編號：P05746
香港，二零一八年九月二十八日

以下為本公司組織章程大綱及細則的若干規定及開曼群島公司法若干方面之概要。

本公司於二零一八年一月三日根據公司法在開曼群島註冊成立為一家獲豁免有限公司。本公司的組織章程文件包括經修訂及重列之組織章程大綱（「大綱」）及經修訂及重列之組織章程細則（「細則」）。

1. 組織章程大綱

- (a) 大綱規定(其中包括)本公司股東承擔有限責任，而本公司的成立宗旨並無限制(故此包括作為一家投資公司)，且本公司將擁有及能夠隨時或不時以主理人、代理人、承建商或其他身份，行使可由一個自然人或法人團體行使的任何及所有權力。鑒於本公司為一家獲豁免公司，故本公司不會在開曼群島與任何人士、商號或公司進行交易，惟為促進本公司在開曼群島以外地方進行的業務則除外。
- (b) 本公司可透過特別決議案修改大綱所載的有關任何宗旨、權力或其他事項的內容。

2. 組織章程細則

細則於二零一八年九月十七日有條件獲採納，並將於上市後生效。細則若干條文概要載於下文。

(a) 股份

(i) 股份類別

本公司的股本包括普通股。

(ii) 變更現有股份或股份類別的權利

在公司法的規限下，如本公司股本於任何時間分拆為不同股份類別，則任何股份類別所附有的全部或任何特別權利(除非該股份類別的發行條款另有規定)，可經由不少於持有該類已發行股份四分之三面值的持有人書面同意，或經由該類股份持有人在另行召開的股東大會上通過特別決議案批准而變更、修改或廢除。細則中關於股東大會的條文作出必要修訂後均適用於各另行召開的大會，惟所需法定人數(續會除外)須為不少於兩名合共

持有或其委任代表持有不少於三分之一該類已發行股份面值的人士（或若股東為公司，則為其正式授權代表）。該類股份的各持有人有權在投票表決時就其所持每股股份投一票，而任何親身或委任代表出席的該類股份持有人有權要求以投票方式表決。

除非有關股份的發行條款所附權利另有明確規定，否則賦予任何股份或類別股份持有人的任何特別權利，均不會因設立或發行與該等股份享有同等權益的額外股份而被視為已變更。

(iii) 變更股本

本公司可透過其股東的普通決議案 (a) 藉增設其認為適當數目的新股，增加其股本；(b) 將所有或部分股本合併或分拆，使之成為面值大於或小於現有股份的股份；(c) 將其未發行股份分拆為若干類別，並分別附加任何優先、遞延、合資格或特別權利、特權或條件於該等股份；(d) 將其股份或其中任何股份再拆細為面值較大綱所規定者為細的股份；(e) 註銷任何於通過決議案之日尚未獲任何人士認購或同意認購的股份，並按所註銷股份面值削減股本金額；(f) 就配發及發行並無附帶任何投票權的股份訂立條文；及 (g) 變更其股本的計值貨幣單位。

(iv) 股份轉讓

在公司法的規限下及根據香港聯合交易所有限公司（「聯交所」）的規定，所有股份轉讓均須以一般或通用格式或董事會可能批准的其他格式的轉讓文據進行股份轉讓，或如轉讓人或承讓人為結算所或其代名人，則須以親筆或機印簽署，或董事會不時批准的其他方式簽署。

轉讓文據須由轉讓人及承讓人雙方或其代表簽立，惟董事會可按其認為適當的情況下酌情豁免轉讓人或承讓人簽署轉讓文據或接納機印簽署。在有關股份以承讓人姓名列入本公司的股東名冊前，轉讓人仍被視為股份持有人。

董事會可全權決定隨時及不時將任何登記於股東名冊總冊的任何股份轉至任何股東名冊分冊，或將任何登記於股東名冊分冊的任何股份轉至股東名冊總冊或任何其他股東名冊分冊。除非董事會另行協定，否則股東名冊總冊上登記的股份不得轉至任何股東名冊分冊，而股東名冊分冊的股份

亦不得轉至股東名冊總冊或任何其他股東名冊分冊。一切轉讓文件及其他所有權文件必須送交登記。倘屬任何股東名冊分冊上登記的股份，有關登記須在相關登記處辦理；倘屬股東名冊總冊上登記的股份，則有關登記須在股東名冊總冊的所在地點辦理。

董事會可全權決定拒絕就轉讓任何股份（並非已繳足股份）予其不批准的人士或本公司擁有留置權的股份。董事會亦可拒絕登記任何在轉讓限制續存時根據購股權計劃已發行股份的轉讓或轉讓予超過四名聯名持有人的任何股份。

除非已就所提交的轉讓文據向本公司繳交不超過聯交所訂定的最高應付金額之若干費用，並已繳付適當的印花稅（如適用），且轉讓文據只涉及一類股份，並連同有關股票及董事會可能合理要求足以證明轉讓人的轉讓權的其他證明文件（以及如轉讓文據由其他人士代為簽署，則授權該名人士的授權書），送達有關的股份登記處或股東名冊總冊的所在地點，否則董事會可拒絕承認任何有關轉讓文據。

受上市規則所規限，股東登記手續可能於董事會決定的時間或期間暫停辦理，惟於每一年度暫停辦理的期間合計不得超過30整日。

繳足股份不受任何轉讓限制（惟獲聯交所准許的限制除外），而該等股份亦不受任何留置權限制。

(v) 本公司購回本身股份的權力

本公司可在若干規限下購回其本身股份，惟董事會代表本公司行使該項權力時，必須符合細則、聯交所及／或香港證券及期貨事務監察委員會不時頒佈的任何守則、規則或規例的任何適用規定。

倘本公司購回可贖回股份以作贖回，並非在市場上或以投標方式購回股份時必須以某一最高價格為限。倘以投標方式購回，則所有股東須可同時參與投標。

(vi) 本公司任何附屬公司擁有本公司股份的權力

細則並無有關附屬公司擁有本公司股份的條文。

(vii) 催繳股款及沒收股份

董事會可不時按其認為適當的方式向股東催繳有關彼等所持股份的未繳股款（不論按股份的面值或以溢價計算）及依據其配發的條件毋須於指定時間繳付的股款。催繳股款可一次付清，亦可分期繳付。倘任何催繳股款或分期股款在指定付款日期或該日之前尚未繳付，則欠款的一名或多名人士須按董事會同意的有關利率（不超過年息20%）支付由指定付款日期至實際付款日期間有關款項的利息，惟董事會可豁免繳付全部或部分有關利息。董事會如認為適當，可從任何願意預繳股款的股東收取有關其所持任何股份的全部或任何部分未催繳及未付股款或應付分期股款（以現金或相等價值的代價）。本公司可就預繳的全部或部分款項按董事會釐定的不超過年息20%的利率（如有）支付利息。

若股東未能於指定付款日期支付任何催繳股款或分期催繳股款，董事會可在限期後任何時間，向股東發出不少於14日的通知，要求股東支付仍未支付的催繳股款或分期股款，連同任何已累計及將累計至實際付款日為止的利息。該通知上須指明要求股款須於該日或之前支付的另一個日期（須在發出通知日期起計14日後），且亦須指明付款地點。該通知亦聲明，若在指定時間或之前仍未付款，則有關催繳股款的股份將遭沒收。

若股東不依有關通知的要求辦理，則董事會可通過決議案，於其後而股東仍未支付通知所規定的款項前隨時沒收發出通知涉及的股份。有關沒收將包括就被沒收股份的所有已宣派但於沒收前仍未實際支付的一切股息及紅利。

被沒收股份的人士將不再為有關被沒收股份的股東，惟仍有責任向本公司支付截至沒收日期就該等股份應付本公司的全部款項，連同（倘董事會酌情決定要求）由沒收之日起至實際付款日期為止期間的有關利息，息率由董事會釐定，惟不得超過年息20%。

(b) 董事**(i) 委任、退任及免職**

董事會有權隨時或不時委任任何人士為董事，以填補董事會臨時空缺或增加現有董事會人數至股東於股東大會上釐定的任何董事人數上限（如有）。任何獲董事會委任以填補臨時空缺的董事任期僅至其委任後本公司舉行下屆股東大會為止，並可於該大會上膺選連任。任何獲董事會委任加入現有董事會的董事任期僅至其委任後本公司舉行下屆股東週年大會為止，屆時將有資格於有關大會上膺選連任。釐定於股東週年大會上輪值退任的任何董事或董事數目時不會計入董事會就此委任的任何董事。

在每屆股東週年大會上，當時三分之一董事須輪值退任。然而，若董事人數並非三的倍數，則以最接近但不少於三分之一為退任董事人數。每年須退任的董事應為自上次獲選連任或獲委任後任期最長的董事，但若多名董事於同日成為或上次乃於同日獲連任為董事，則以抽籤決定須告退的董事，除非彼等之間另行協定。

除退任董事外，任何人士如未獲董事會推薦參選，均無資格於任何股東大會上獲選出任董事一職，除非表明有意提名該名人士膺選董事之通知書及受推薦成為董事的人士發出表明有意參選之書面通知經已送抵本公司總辦事處或註冊辦事處。提交該等通知書的期間由不早於就寄發所指定舉行大會通告翌日開始，並不遲於該大會舉行日期前七日完結，而向本公司發出有關通知書的最短通知期亦須為至少七日。

董事毋須持有本公司任何股份以符合資格，亦無任何有關董事加入董事會或從董事會退任的任何特定年齡上限或下限。

本公司可透過普通決議案在董事任期屆滿前將其免職（惟此項規定並不影響該董事可就其與本公司之間任何合約遭違反而可能造成的損失而提出任何索償），並可透過普通決議案委任另一人士為董事以填補有關空缺。獲委任之任何董事須受「輪席告退」條文所規限。董事人數不得少於兩名。

董事在下列情形須離職，倘：

- (aa) 辭任；
- (bb) 身故；
- (cc) 被宣佈精神失常，且董事會議決解除其職務；
- (dd) 破產或收到接管令或暫停向其債權人付款或與其債權人全面達成債務重整協議；
- (ee) 其遭法律禁止或終止出任董事一職；
- (ff) 未獲特別許可連續六個月缺席董事會會議，且董事會議決解除其職務；
- (gg) 有關地區（定義見細則）的證券交易所已要求終止其董事職務；或
- (hh) 由所需大多數董事將其撤職或根據細則遭免職。

董事會可不時委任一名或多名成員為本公司董事總經理、聯席董事總經理或副董事總經理或擔任本公司任何其他職位或行政職位，任期及條款由董事會決定，而董事會可撤銷或終止任何此等委任。董事會可將其任何權力授予由董事會認為合適的一名或多名董事及其他人士組成的委員會，並可不時就任何人士或目的撤回全部或部分的有關授權或委任及解散任何該等委員會，惟每個以此方式成立的委員會在行使獲授予之權力時，均須遵守董事會不時施加的任何規例。

(ii) 配發及發行股份與認股權證的權力

在公司法、大綱及細則的條文規限下，以及在不損害任何股份或類別股份持有人所獲賦予之任何特權的情況下，本公司可通過普通決議案決定（或如無該項決定或該項決定並無作出特別規定，則由董事會決定）發行任

何股份，而該股份可附有關於派息、投票、發還資本或其他方面的相關權利或限制。本公司可按條款發行任何股份，而有關係款訂明本公司或股份持有人可於發生特定事件或於指定日期有選擇權贖回股份。

董事會可根據其不時釐定的有關條款，發行可認購本公司任何類別股份或其他證券的認股權證。

倘認股權證以不記名方式發行，則除非董事會在無合理疑點的情況下相信有關的原有證書已被銷毀，且本公司已就發行任何該等補發證書獲得董事會認為形式合宜的彌償保證，否則不得就任何已遺失證書發行補發證書。

在公司法與細則條文，以及(如適用)有關地區(定義見細則)內任何證券交易所規則的規限下，以及在無損當時任何股份或任何類別股份當時所附帶之任何特權或限制的情況下，本公司所有未發行股份須由董事會處置，董事會可全權酌情決定按其認為合適的時間、代價、條款及條件，向其認為適當的人士提呈發售、配發、授予購股權或以其他方式處置該等股份，惟不得以折讓方式發行股份。

當在配發、提呈發售股份，或就股份授出購股權或處置股份時，倘董事會認為如不辦理註冊聲明或其他特別手續，而將任何該等股份配發予、提呈發售予登記地址位於任何個別地區或多個地區的股東或就股份向上述人士授出任何該等購股權，即屬或可能屬不合法或不可行者，則本公司及董事會均無責任進行上述行為。然而，因上述規定而受影響的股東在任何情況下概不屬且不被視作另一類股東。

(iii) 處置本公司或其任何附屬公司資產的權力

儘管細則並無載列關於處置本公司或其任何附屬公司資產的明確規定，但董事會可行使及執行本公司可行使或採取或批准的一切權力、措施與行動，而該等權力、措施與行動並非細則或公司法規定須由本公司於股東大會上行使或採取者，惟倘本公司於股東大會上規管該等權力或行動，有關規例不得使董事會先前在該規則訂定前屬有效的任何行動失效。

(iv) 借貸權力

董事會可行使本公司一切權力，以籌集或借貸款項，將本公司全部或任何部分業務、物業及未催繳股本按揭或抵押，並在公司法規限下發行本

公司的債權證、債權股證、債券及其他證券，無論其為直接進行，或作為本公司或任何第三方的債項、負債或責任的附屬抵押品。

(v) 酬金

董事有權就其服務收取由董事會或本公司於股東大會上不時釐定(視乎情況而定)的一般酬金，除非透過釐定酬金的決議案另有指示，否則該等款額將按董事可能同意的比例及方式攤分予各董事，或倘董事未能達成協議，則由各董事平分，或倘任何董事的任職期間僅為應付酬金的相關期間內某一段時間，則按比例收取酬金。董事亦有權獲發還因出席任何董事會會議、委員會會議或股東大會或因履行董事職責而合理地招致的所有費用。該等酬金為擔任本公司受薪工作或職位的董事因擔任該等工作或職位而獲得的任何其他酬金以外的酬金。

倘任何董事應本公司要求執行董事會認為超逾董事一般職責的服務，則董事會可決定向該董事支付特別或額外酬金，該等額外酬金須為董事一般酬金以外的額外報酬或代替其一般酬金。獲委任為董事總經理、聯席董事總經理、副董事總經理或其他行政人員的執行董事可收取董事會不時釐定的酬金、其他福利及津貼。有關酬金須作為董事一般酬金以外的報酬。

董事會可自行或聯同本公司的附屬公司或與本公司有業務聯繫的公司協議，為本公司僱員(此詞彙在本段及下段均包括可能或曾經擔任本公司或其任何附屬公司的任何行政職位或任何受薪職務的任何現任董事或前任董事)及前任僱員及受其供養的人士或任何上述一類或多類人士，設立養老金、醫療津貼或撫恤金、人壽保險或其他福利的計劃或基金，或由本公司向該等計劃或基金供款。

董事會亦可在遵守或毋須遵守任何條款或條件的情況下支付、訂立協議支付或給予可撤回或不可撤回的養老金或其他福利予僱員及前任僱員及受其供養的人士或任何上述人士，包括該等僱員或前任僱員或受其供養的

人士在上述計劃或基金所享有或可能享有者(如有)以外的養老金或其他福利。在董事會認為適當的情況下，有關養老金或福利可在僱員退休前、預期退休時、實際退休時或實際退休後隨時授予僱員。

(vi) 對離職的補償或付款

凡向任何現任董事或前任董事支付任何款項作為離職補償或其退任代價或與退任有關付款(並非董事可根據合約或法定規定而享有者)，必須由本公司在股東大會上批准。

(vii) 向董事提供貸款及貸款抵押

本公司不得直接或間接向董事或本公司任何控股公司的董事或彼等各自的任何緊密聯繫人提供貸款，亦不得就任何人士向董事或本公司任何控股公司的董事或彼等各自的任何緊密聯繫人所提供的貸款作出任何擔保或提供任何抵押。若一名或多名董事(共同或個別或直接或間接)持有另一家公司的控股權益，本公司亦不得向該公司提供貸款，或就任何人士向該公司所提供的貸款而作出任何擔保或提供任何抵押。

(viii) 披露於與本公司或其任何附屬公司所訂立合約中的權益

董事可於任職董事期間兼任本公司的任何其他職位或獲利崗位(本公司核數師一職除外)，任期及條款由董事會決定，除按照任何其他細則規定的任何酬金外，董事亦可以任何形式獲發所兼任其他職位或獲利崗位的額外酬金。董事可擔任或出任本公司可能擁有權益之任何其他公司的董事、主管人員或股東，該董事毋須向本公司或股東交代其因出任該等其他公司的董事或主管人員或股東而收取的酬金或其他利益。董事會亦可按其認為在各方面適當的方式，安排行使本公司所持有或擁有任何其他公司股份所賦予的投票權，包括行使贊成委任董事或任何董事為該等其他公司的董事或主管人員的任何決議案的投票權。

任何董事或候任董事不會因其職位而失去其與本公司訂立合約的資格，且任何該等合約，或任何董事於其中以任何方式擁有利益關係的其他合約或安排亦毋須廢止，而以上述方式訂約或有此利益關係的董事亦毋須

因其董事職位或由此建立之受信關係，而向本公司交代其由任何此等合約或安排所獲得的任何溢利。倘董事在與本公司訂立或擬與本公司訂立的合約或安排中以任何方式擁有任何重大利益，則有關董事須於切實可行情況下在最早舉行的董事會會議上申明其利益性質。

本公司無權因任何直接或間接在任何股份中擁有權益的人士未能向本公司披露其權益，而凍結或以其他方式損害其任何附於股份的權利。

董事不得就有關其或其任何緊密聯繫人擁有重大利益的任何合約或安排或其他建議的任何董事會決議案投票（亦不得就此列入法定人數內），及倘該董事作出表決，則其票數不得計算在內，其亦不得被列入該決議案的法定人數內，惟此項限制不適用於下列任何情況：

- (aa) 董事或其緊密聯繫人應本公司或其任何附屬公司要求，或為本公司或其任何附屬公司的利益而借出款項或招致或承擔債務，本公司因而向該董事或其緊密聯繫人提供任何抵押或彌償保證；
- (bb) 董事或其緊密聯繫人就本公司或其任何附屬公司的債務或責任透過擔保或彌償保證或提供抵押個別或共同承擔全部或部分責任，本公司因而向第三方提供任何抵押或彌償保證；
- (cc) 有關提呈發售本公司或本公司可能創立或擁有權益的任何其他公司的股份、債權證或其他證券或由本公司或本公司可能創立或擁有權益的任何其他公司提呈發售股份、債權證或其他證券以供認購或購買，而董事或其緊密聯繫人因參與發售之包銷或分包銷而擁有或將擁有利益關係的任何建議；
- (dd) 有關為本公司或其任何附屬公司僱員利益的任何建議或安排，包括採納、修訂或執行：(i) 董事或其緊密聯繫人可能得益之任何僱員股份計劃或任何股份獎勵計劃或購股權計劃；或(ii) 與董事、彼等之緊密聯繫人及本公司或其任何附屬公司的僱員有關的養老金或退休、身故或傷殘福利計劃，而該等建議或安排並無授予任何董事或其緊密聯繫人士與該等計劃或基金相關的類別人士一般未獲賦予的任何特權或利益；及

(ee) 董事或其緊密聯繫人僅因持有本公司股份、債權證或其他證券的權益而與其他持有本公司股份、債權證或其他證券的人士以相同方式擁有權益的任何合約或安排。

(ix) 董事會之會議程序

董事會可於世界任何地區舉行會議以處理事務，亦可休會及以其認為適當的方式規管會議。董事會會議提出的事項均須由大多數投票表決。如出現相同票數，則會議主席可投第二票或決定票。

(c) 修訂組織章程文件及本公司名稱

在開曼群島法律准許的範圍內及在細則的規限下，本公司只能透過批准本公司特別決議案更改或修訂大綱及細則，以及更改本公司名稱。

(d) 股東大會

(i) 特別及普通決議案

本公司的特別決議案須在股東大會上獲親身出席並有權投票的股東或（若股東為公司）其正式授權代表或（若允許委任代表）其委任代表以不少於四分之三大多數票通過，而表明擬提呈該有關決議案為特別決議案之通告已妥為發出。

根據公司法，於通過任何特別決議案後15日內，須將該決議案的副本送呈開曼群島公司註冊處處長。

相反，「普通決議案」乃指在根據細則舉行的股東大會（已妥為發出通告）上獲親身出席並有權投票的本公司股東或（若股東為公司）其正式授權代表或（若允許委任代表）其委任代表以過半數票通過的決議案。

由全體股東或其代表簽署的書面決議案，將被視為於本公司正式召開及舉行的股東大會上正式通過的普通決議案及（如相關）以前述方式通過的特別決議案。

(ii) 表決權及要求投票表決的權利

在任何類別股份當時所附的任何投票特別權利、限制或特權的規限下：
(a)倘於任何股東大會上以投票方式表決，則每名親身、由受委代表或(倘股東為公司)其正式授權代表出席的股東每持有一股於本公司股東名冊上以其名義登記的繳足或入賬列為繳足的股份即可投一票，惟在催繳股款前或分期股款到期前就股份已繳或入賬列為已繳的款項就此而言不會被視為已繳股款；及(b)舉手表決時，每名親身(或倘股東為公司，則通過其正式授權代表)或由受委代表出席的股東均可投一票。倘股東為結算所(定義見細則)(或其代名人)並委派一名以上受委代表，則每名受委代表於舉手表決時均可投一票。投票表決時，有權投一票以上的股東毋須盡投其票或以同一方式盡投其票。

除非大會主席根據上市規則允許以舉手方式表決決議案，否則於任何股東大會上，提呈大會表決的決議案將以投票方式表決。倘允許舉手表決，在宣佈舉手表決結果之前或之時，下列人士可要求以投票方式表決(在各情況下為親身或由委任代表或正式授權公司代表出席大會)：

- (A) 最少兩名股東；
- (B) 任何一名或多名股東，而彼或彼等須代表不少於全體有權於會上投票之股東的投票權總額十分之一；或
- (C) 一名或多名股東，而彼或彼等持有賦予其於會上投票權利的本公司股份，且相關實繳股款總額不少於全部賦予該項權利的股份實繳股款總額十分之一。

倘某結算所或其代名人為本公司的股東，該結算所可授權其認為適當的人士在本公司任何會議或任何類別股東的任何會議上擔任其代表，若超過一名代表獲授權，授權書上須註明每名授權代表所代表的股份數目及類別。根據本條文獲授權的人士將被視為已獲正式授權而毋須作進一步事實證明並有權代表結算所或其代名人行使彼等可行使的相同權利及權力，猶如其為個人股東，包括個別以舉手方式表決的權利。

倘本公司知悉上市規則規定任何股東須就任何個別決議案放棄投票，或受限制僅可就任何個別決議案投贊成或反對票時，則該名股東或其代表違反該項規定或限制所投的任何票數不予點算。

(iii) 股東週年大會

本公司須每年舉行一次股東週年大會，惟本公司的細則採納年度除外。該大會須在不遲於上屆股東週年大會後15個月或聯交所可能批准的較長期間舉行，大會舉行時間及地點可由董事會決定。

(iv) 要求召開股東大會

股東特別大會亦可應一名或以上於送交書面要求日期持有不少於股東大會上擁有投票權的本公司十分之一繳足股本的股東要求召開。有關要求應以書面向董事會或公司秘書作出，要求董事會召開股東特別大會以處理該書面要求所列明的任何事宜。該會議應於送交該書面要求後兩個月內舉行。倘於送交後21天內，董事會未能召開有關會議，提出要求的人士可以相同方式召開會議，而提出要求的人士因董事會未能召開會議而產生的所有合理開支，應由本公司償付予提出要求的人士。

(v) 會議通告及會上處理的事務

凡召開本公司的股東週年大會須發出最少21日的書面通知，而本公司任何其他股東大會須發出最少14日的書面通知。發出通知所需的日數不包括發出或視作發出之日或送達通告當日，並須註明舉行大會的時間、地點及議程，以及會上將予審議的決議案詳情，倘有特別事項，則須註明有關事項的一般性質。

除另有指明外，任何根據細則發出或刊發的通告或文件（包括股票）均須以書面形式作出，並由本公司親自送達各股東，或以郵寄方式送達股東的登記地址，或（如為通告）透過在報章刊登廣告。若任何股東的登記地址位於香港境外，可書面通知本公司一個香港地址並將就此視為登記地址。

在公司法及上市規則的規限下，本公司可應任何股東不時之同意，以電子形式將通告或文件發出或送遞到有關地址給予有關股東。

倘本公司舉行大會的通知時間不足上述規定者，該大會在以下股東同意情況下，將視作已正式召開：

- (i) 如為召開股東週年大會，經有權出席及投票的本公司全體股東同意；及
- (ii) 如為召開任何其他股東大會，經大多數有權出席大會及投票的股東（即其合共持有本公司總投票權不少於95%）同意。

凡於股東特別大會上處理的所有事項均被視為特別事項。在股東週年大會上處理的所有事項均被視為特別事項，惟若干常規事項被視為普通事項。

(vi) 大會及另行召開的各類別股東會議的法定人數

除非在股東大會開始討論事務時，出席股東已達到法定人數（並直至會議結束時一直維持法定人數），否則不得於任何股東大會上處理事務。

股東大會的法定人數為兩名親身出席（若股東為公司，則其正式授權代表）或其委任代表出席並有權投票的股東。有關為批准改訂某類別股份權利而另行召開的其他類別股東會議（續會除外），所需的法定人數為兩名持有或以委任代表身份代表該類已發行股份面值不少於三分之一的人士。

(vii) 委任代表

凡有權出席本公司大會及在會上投票的本公司任何股東均有權委任另一名人士作為其委任代表，代其出席並投票。持有兩股或以上股份的股東可委任一名以上委任代表作為其代表並於本公司的股東大會或類別股東大會代其投票。委任代表毋須為本公司股東，並且有權代表身為個別人士的股東行使其所能行使的相同權力。此外，若股東為公司，委任代表亦有權

行使其代表的公司股東所能行使等同於個人股東的相同權力。當以投票表決或舉手表決時，親身或委派代表出席的股東（若股東為公司，則其正式授權代表）皆可投票。

委任代表之委任文據須以書面作出，並由委任人或其獲書面正式授權代表親筆簽署，或倘委任人為公司，則須加蓋公司印鑑或由高級職員或正式授權代表親筆簽署。各委任代表之委任文據（不論供特定大會或其他大會之用）的格式須符合董事會不時批准者，惟不排除使用雙向格式。任何發予股東用作委任委任代表出席將於會上處理任何事項的股東特別大會或股東週年大會並於會上投票的表格，須讓股東按其意願指示委任代表就處理任何有關事項的各項決議案投贊成票或反對票（或在並無作出指示的情況下，由委任代表行使其有關酌情權）。

(e) 賬目及核數

董事會須促使妥善保存賬簿，記錄本公司收支款項、本公司資產及負債，以及公司法規定的一切其他事項（包括本公司買賣貨品），必須足以真實公平反映本公司的狀況，並於當中列明及解釋交易。

本公司的賬簿須存置於本公司總辦事處或董事會決定的其他一個或多個地點，並可經常供任何董事查閱。任何股東（董事除外）概無權查閱本公司任何賬目、賬簿或文件，惟公司法賦予權利或具司法管轄權的法院命令或由董事會或本公司在股東大會上批准者除外。

董事會須不時促使於股東週年大會日期前不少於21日編製資產負債表及損益賬（包括法例規定作附錄的每份文件），並於其股東週年大會上將上述文件連同董事會報告書的副本及核數師報告的副本一併提呈予本公司。此等文件副本連同股東週年大會通告，須於大會日期前不少於21日寄發予根據細則的條文規定有權收取本公司股東大會通告的每名人士。

受有關地區（定義見細則）證券交易所的規則所規限，本公司可根據有關地區證券交易所的規則，向同意並選擇收取財務報表摘要以取代詳盡財務報表的股東寄發財務報表摘要。財務報表摘要必須連同根據有關地區證券交易所的規

則可能規定的任何其他文件，並於股東大會日期前不少於21日一併寄發予已同意並選擇收取財務報表摘要的股東。

本公司應按董事會可能協定的該等條款及該等職責委任核數師，任期直至今下屆股東週年大會結束為止。核數師的酬金須由本公司於股東大會上釐定，或倘獲股東授權，則由董事會釐定。

股東可於核數師任期屆滿前任何時間於股東大會上以特別決議案罷免核數師，並可於會上以普通決議案委任新核數師在餘下任職期間替任所罷免核數師。

核數師須根據香港公認會計原則、國際會計準則或聯交所可能認可的有關其他準則審核本公司的財務報表。

(f) 股息及其他分派方式

本公司可在股東大會上以任何貨幣宣派將付予股東的股息，惟所宣派股息不得超過董事會建議數額。

除非任何股份所附權利或發行條款另有規定，否則：

- (i) 一切股息須按派息股份的實繳股款比例宣派及支付，惟就此而言，凡在催繳前已就股份繳付的股款將不會視為股份的實繳股款；
- (ii) 一切股息須按派息的任何相關期間內的實繳股款比例分配及派付；及
- (iii) 如股東現時欠負本公司催繳股款、分期付款或其他欠款，則董事會可自派發予彼等的任何股息或其他款項中扣除該股東欠負的全部數額（如有）。

倘董事會或本公司於股東大會上議決派付或宣派股息，則董事會可議決：

- (aa) 配發入賬列為繳足的股份以支付全部或部分該等股息，惟有權獲派股息的股東將有權選擇以現金方式收取該等股息（或其部分）以代替上述配股；或
- (bb) 有權獲派有關股息的股東將有權選擇收取獲配發入賬列為繳足的股份，以代替董事會認為適合的全部或部分股息。

本公司在董事會建議之下亦可通過普通決議案就本公司任何特定股息議決配發入賬列為繳足的股份以全數支付該項股息，而不給予股東選擇收取現金股息以代替配股的權利。

本公司以現金付予股份持有人的任何股息、紅利或其他應付款項，均可以支票或股息單的方式支付。所有支票或股息單應以只付予抬頭人的方式付予收件人，郵誤風險概由持有人或聯名持有人承擔。當付款銀行兌現支票或股息單後，即表示本公司的責任即獲充分解除。兩名或以上聯名持有人其中任何一人，可就有關該等聯名持有人所持股份的任何股息或其他應付款項或可分派資產發出有效收據。

如董事會或本公司已於股東大會議決派付或宣派股息，則董事會可繼而議決透過分派任何類別的指定資產支付全部或部分股息。

董事會如認為適當可收取任何股東自願就所持任何股份預付的全部或任何部份未催繳及未付或應付分期股款（及無論以貨幣或有貨幣價值的方式），而可按董事會所決定不超過20%的年利率的有關利率（如有）支付據此預付的所有或任何款項的利息，惟股東不會因於催繳前預先付款而可就所預付款項有關的股份或相關適當部份收取任何其後宣派的股息或行使作為股東的任何其他權利或特權。

所有於宣派一年後未獲認領的股息、紅利或其他分派，均可在獲認領前由董事會用以再投資或其他用途，收益撥歸本公司所有，而本公司不會就此成為有關款項的受託人。所有於宣派六年後仍未獲認領的股息、紅利或其他分派，可由董事會沒收，並於沒收後撥歸本公司所有。

本公司毋須承擔應付或有關任何股份的股息或其他款項的利息。

倘股息支票或股息單連續兩次不獲兌現，或該等支票或股息單首次無法投遞而被退回，本公司有權停止以郵遞方式寄出股息支票或股息單。

(g) 查閱公司記錄

只要本公司的任何部分股本於聯交所上市，任何股東均可免費查閱本公司保存於香港的任何股東名冊（惟暫停辦理股東名冊登記時除外），且可要求取得其股東名冊各方面的副本或摘要，猶如本公司乃根據香港公司條例註冊成立且受其規限。

(h) 少數股東遭受欺詐或壓制時的權利

細則並無關於少數股東遭欺詐或壓制時的權利的相關條文。然而，開曼群島法例載有保障本公司股東的若干規定，其概要見本附錄第3(f)段。

(i) 清盤程序

本公司由法院清盤或自動清盤的決議案須為特別決議案。

在任何類別股份當時附有關於分派清盤後所餘資產的任何特別權利、特權或限制的規限下：

- (i) 倘本公司清盤，清償所有債權人款項後的剩餘資產，應按各股東所持股份的已繳股本比例向股東分派；及
- (ii) 倘本公司清盤而可供分派予股東的剩餘資產不足以償還全部繳足股本，則該等資產須在不得損害按特別條款及條件而發行的任何股份的權益的情況下分派，以盡可能令股東根據其分別所持股份的已繳足股本按比例承擔虧損。

倘本公司清盤（不論為自動清盤或遭法院強制清盤），清盤人可在獲得特別決議案的批准及按公司法所需的任何其他批准的情況下，將本公司全部或任何部分資產以貨幣或實物分發予股東，而不論該等資產為一類或多類不同財產，且清盤人可為前述分發的任何一類或多類財產釐定其認為公平的價值，並決定

在股東或不同類別股東及同類股東之間的分派方式。清盤人可在獲得同樣批准的情況下，將任何部分資產交予清盤人認為適當而為股東利益設立之信託的受託人，惟不得強迫股東接受任何涉及債務的股份或其他財產。

(j) 認購權儲備

如公司法未予禁止及在以其他方式遵守公司法的前提下，若本公司已發行可認購股份的認股權證，而本公司採取的任何行動或進行的任何交易會導致該等認股權證的認購價降至低於因行使該等認股權證而將予發行的股份面值，則須設立認購權儲備，用以繳足認購價與該等股份面值之間的差額。

3. 開曼群島公司法

本公司於二零一八年一月三日根據公司法在開曼群島註冊成立為獲豁免公司。以下為開曼群島公司法若干條文的概要，惟本節並不表示已包括所有適用限制資格及例外情況，亦不應視為公司法及稅務方面的所有事宜的總覽（該等條文可能與權益方較熟悉的司法權區的相應條文有所不同）。

(a) 公司業務

本公司作為獲豁免公司，必須主要在開曼群島以外地區經營其業務。獲豁免公司每年亦須向開曼群島公司註冊處處長提交一份週年報表，並根據其法定股本計算支付一項年費。

(b) 股本

根據公司法，開曼群島公司可發行普通、優先或可贖回股份或上述任何組合。倘公司按溢價發行股份，不論以現金或其他代價，應將相等於該等股份溢價總額或總值的款項撥入一個名為「股份溢價賬」的賬項。視乎公司的選擇，倘該公司根據作為收購或註銷任何其他公司股份之代價的任何安排配發並以溢價發行股份，則該等條文可能不適用於有關溢價。股份溢價賬可由公司根據其組織章程大綱及細則的條文（如有），以公司不時釐定的方式動用（包括但不限於）：

- (i) 向股東作出分派或派付股息；
- (ii) 繳足該公司將以已繳足紅股的形式發行予股東的未發行股份；
- (iii) 公司法第37條規定的任何方式；
- (iv) 撤銷該公司的開辦費用；及
- (v) 撤銷該公司因發行任何股份或債權證而產生的費用或已付佣金或已允許的折讓。

除上述者外，除非緊隨建議支付分派或股息之日後，公司能如期清還在日常業務過程中產生的債項，否則不得從股份溢價賬中撥款向股東支付分派或股息。

在法院確認下，股份有限公司或設有股本的擔保有限公司如獲其組織章程細則許可，可透過特別決議案以任何方式削減其股本。

(c) 資助購買公司或其控股公司的股份

開曼群島在法律上並無禁止公司就購買或認購其本身、其控股公司或附屬公司的股份向他人提供財務資助。因此，倘公司董事在建議提供該等財務資助時審慎履行職責及誠信行事、為適當目的及對公司有利，則公司可提供該項資助。該項資助必須按公平原則提供。

(d) 公司及其附屬公司購回股份及認股權證

倘組織章程細則許可，則股份有限公司或設有股本的擔保有限公司可發行公司或股東可選擇將予贖回或有責任贖回的股份，而為免生疑，在公司組織章程細則條文的規限下，任何股份所附權利的變更屬合法，從而訂明該等股份將被或有責任被贖回。此外，倘其組織章程細則許可，則公司可購回本身的股份，包括任何可贖回股份；倘組織章程細則並無批准購回的方式及條件，則將須獲公司以普通決議案批准購回的方式及條件。除非有關股份已全數繳足，否則公司不得贖回或購回任何本身股份。此外，倘公司贖回或購回任何股份後再

無任何公司已發行股份(作為庫存股份持有的股份除外)，則不得贖回或購回本身股份。再者，除非在緊隨建議付款日後公司仍有能力償還在日常業務過程中到期的債項，否則公司以其股本支付贖回或購回本身股份乃屬違法。

倘根據公司法第37A(1)條的規定持有股份，則由公司購買或贖回或向公司交回之股份，不得視為已註銷但須列作庫存股份。任何該等股份須繼續分類為庫存股份，直至該等股份根據公司法獲註銷或轉讓為止。

開曼群島公司可根據有關認股權證文據或證書的條款及條件及在其規限下購回本身的認股權證。因此，開曼群島法律並無規定組織章程大綱或細則須載有許可該項購買的具體條文。公司董事可依據組織章程大綱載列的一般權力買賣及進行各類個人財產的交易。

附屬公司可持有其控股公司的股份，而在若干情況下亦可收購該等股份。

(e) 股息及分派

如公司法所規定，在償付能力測試及公司組織章程大綱及細則之條文(如有)之規限下，公司可從其股份溢價賬支付股息及作出分派。此外，根據在開曼群島具有相當說服力的英國案例，股息可從公司溢利中撥付。

只要公司持有庫存股份，將不會就該等庫存股份向公司宣派或派付股息，且概不會就該等庫存股份向公司作出有關公司資產(包括於清盤時向股東進行分派的任何資產)的其他分派(無論以現金或其他方式)。

(f) 保障少數股東及股東的訴訟

預期開曼群島法院一般會依循英國案例法的先例(特別是Foss v. Harbottle案例的規則及該案例的例外情況)，准許少數股東以公司名義提出集體或引伸訴訟，以對抗超越公司權力、屬違法、涉嫌對少數股東作出欺詐之行為，或須以認可(或特別)大多數票通過的決議案以違規方式通過(並未獲得其大多數票)。

倘公司(並非銀行)的股本分為若干數目的股份，法院可在持有公司不少於五分之一已發行股份的股東提出申請時，委任一位調查員調查該公司的業務，

並按該法院指定的方式就此作出申報。此外，公司的任何股東均可向法院申請將公司清盤，倘該法院認為公司清盤屬公平及公正，便會發出清盤令。

一般而言，公司股東對公司所提出的索償必須依照常規，根據開曼群島適用的一般合約法或侵權法，或根據公司的組織章程大綱及細則賦予彼等作為股東所享有的個別權利遭受潛在侵犯而提出。

(g) 出售資產

公司法並無明確限制董事出售公司資產的權力，然而，除負有根據(開曼群島法院一般依循的)英國普通法須就恰當目的及以公司的最佳利益真誠行事的受信責任外，預期董事還須以合理審慎的人士於類似情況下應有的謹慎、勤勉及技巧行事。

(h) 會計及核數規定

公司必須將賬簿記錄保存妥當，賬目內容須包括：(i) 公司所有收支款項；(ii) 公司所有銷貨與購貨記錄及 (iii) 公司的資產與負債。

若未能按需要保存能夠真實及公正地反映公司財務狀況及闡釋所進行的各項交易的賬冊，則公司不應被視為已妥善保存賬冊。

倘公司於其註冊辦事處以外任何地方或於開曼群島內任何其他地方存置其賬冊，其須待接收稅務資訊局根據開曼群島的稅務資訊局法例(二零一三年修訂本)發出法令或通知後，按該法令或通知所規定，以電子形式或任何其他方法於其註冊辦事處提供其賬冊副本或賬冊的任何一個或多個部分。

(i) 外匯管制

開曼群島現時並無實施外匯管制規例或貨幣限制。

(j) 稅項

根據開曼群島稅務優惠法(二零一一年修訂本)第6條，本公司已獲取總督會同內閣承諾：

- (i) 在開曼群島制定有關徵收利得稅、所得稅、收益稅或增值稅的法例，概不適用於本公司或其業務；及
- (ii) 本公司毋須就下列事項繳納利得稅、所得稅、收益稅或增值稅或任何屬於遺產稅或繼承稅性質的稅項：
 - (aa) 就本公司股份、債權證或其他責任或與此相關者；或
 - (bb) 作為預扣稅務優惠法(二零一一年修訂本)第6(3)條所界定的全部或部分任何有關款項。

對本公司所作承諾自二零一八年二月十六日起二十年期間有效。

開曼群島現時概無向任何人士或公司徵收利得稅、所得稅、收益稅或增值稅，亦無屬於繼承稅或遺產稅性質的稅項。除不時可能須就若干文據支付若干適用的印花稅外，開曼群島政府不會徵收對本公司而言可能屬重大的其他稅項。

(k) 有關轉讓股份的印花稅

開曼群島對轉讓開曼群島公司股份並無徵收印花稅，惟在開曼群島持有土地權益的開曼群島公司除外。

(l) 向董事貸款

並無明文規定禁止公司向其任何董事提供貸款。然而，在特定情況下，公司組織章程細則可能規定禁止提供該等貸款。

(m) 查閱公司記錄

公司股東一般無權查閱其公司股東名冊或公司記錄或索取副本。然而，彼等可享有根據公司組織章程細則內可能載有的該等權利。

(n) 股東名冊

開曼群島獲豁免公司可在公司不時釐定的情況下於開曼群島內或以外的任何國家或地區存置其股東名冊總冊及任何分冊。並無規定獲豁免公司須向開曼群島公司註冊處處長提交股東報表。因此，股東名稱及地址並不作為公開記錄，不供公眾人士查閱。然而，獲豁免公司須以電子形式或任何其他方法於其註冊辦事處提供有關股東名冊（包括任何股東名冊分冊），遵守其於接收稅務資訊局根據開曼群島的稅務資訊局法例（二零一三年修訂本）發出的法令或通知後的有關規定。

(o) 董事及高級職員名冊

根據公司法，本公司須於註冊辦事處存置一份董事、替任董事及高級職員名冊，惟公眾人士無權查閱。本公司須將該名冊副本送呈開曼群島公司註冊處處長存案，而該等董事或高級職員的任何變動（包括有關董事或高級職員的姓名變動）須於60日內通知公司註冊處處長。

(p) 清盤

開曼群島公司可：(i) 根據法院頒令；(ii) 由其股東自願；或(iii) 在法院的監督下清盤。

法院有權在若干特定情況下頒令清盤，包括在法院認為將公司清盤屬公平及中肯的情況下。

倘公司以特別決議案議決公司自願清盤，或公司因其無法支付到期債務而於股東大會上議決自願清盤，則公司可自願清盤（為有限期之公司除外，該公司適用具體規則）。倘公司自動清盤，則公司須由清盤開始時起停止營業，除非相關營業有利於其清盤。於委任自願清盤人後，董事的所有權力即告終止，除非公司在股東大會或清盤人批准該等權力繼續生效。

如果公司股東提出自願清盤，須委任一名或多名清盤人清算公司事務和分派資產。

待公司業務完全結束後，清盤人即須編製有關清盤的報告及賬目，顯示清盤及售出公司資產的過程，並在其後召開公司股東大會以便向公司提呈賬目及加以闡釋。

倘公司已通過決議案以進行自願清盤，且(i)公司已經或極有可能會無力償債；或(ii)法院的監督將令公司就出資人或債權人的利益而言能夠更有效、更經濟或更快捷地進行清盤，清盤人或任何出資人或債權人可向法院申請法令，要求在法院的監督下繼續清盤過程。監督令應就各方面而言生效，猶如其為一項法院向公司進行的清盤令，惟已開始的自願清盤及自願清盤人之前的行動均屬有效，並對公司及其正式清盤人具有約束力。

為進行公司清盤程序及協助法院，可委任一名或多名人士為正式清盤人，而法院可臨時或以其他方式委任其認為適當的該名或該等人士履行職務。倘超過一人獲委任，法院須聲明規定或授權正式清盤人履行的事項，應由所有或任何一名或任何多名該等人士進行。法院亦可決定正式清盤人獲委任需要提供的保證，倘法院並無委任正式清盤人，或該職位出現空缺，則公司的所有資產概由法院保管。

(q) 重組

重組及合併須在為此而召開的大會上獲佔出席股東或債權人(視情況而定)所持價值75%的股東或債權人大多數贊成，並於其後獲得法院批准。同時，持反對意見的股東有權向法院表達其意見，指出有待批准的交易不會為股東名下股份提供公平值，惟法院只根據以上理由並在缺乏證明管理層欺詐或失信的證據的情況下否決該交易的可能性不大；倘交易已獲批准及已經完成，則持反對意見的股東將不會享有類似美國公司持反對意見的股東一般享有的估值權利(即就名下股份收取由司法機關釐定以現金支付的付款的權利)。

(r) 收購

倘一家公司提出建議收購另一家公司的股份，而於提出收購建議後四個月內持有收購建議涉及不少於90%股份的持有人接納收購建議，則收購人可於該四個月期間屆滿後兩個月內隨時發出通知，要求對收購建議持反對意見的股東

按照收購建議的條款轉讓其股份。持反對意見的股東可於該通知發出後一個月內向開曼群島法院提出申請，表示反對轉讓股份，而該名持反對意見的股東負有證明法院應行使其酌情權的舉證責任，惟除非有證據證明收購人與接納收購建議的股份持有人有欺詐或失信的行為，或兩者串通，藉此以不公平手段排擠少數股東，否則法院行使其酌情權的可能性不大。

(s) 彌償保證

開曼群島法律對於公司組織章程細則內關於對高級職員及董事作出彌償保證的限度並無限制，除非法院認為所提供的彌償保證有違公眾政策（例如，就犯罪的後果作出彌償保證的條文）。

4. 一般事項

本公司開曼群島法例之法律顧問毅柏律師事務所已向本公司發出一份意見函件，概述開曼群島公司法的若干方面。如附錄五「送呈香港公司註冊處處長及備查文件」一段所述，該函件連同公司法的副本可供查閱。任何人士如欲查閱開曼群島公司法的詳細摘要，或欲了解該法例與其較熟悉的任何其他司法權區法例兩者之間的差異，應徵詢獨立法律意見。

A. 有關本公司的進一步資料

1. 本公司註冊成立

本公司於二零一八年一月三日根據公司法於開曼群島註冊成立為獲豁免有限公司。本公司於二零一八年二月二日根據公司條例第16部註冊為非香港公司。我們的香港主要營業地點位於香港干諾道中152-155號招商局大廈1901-1904室。陳馮吳律師事務所(與世澤律師事務所聯營)(地址為香港灣仔港灣道30號新鴻基中心41樓4101至4104室)已獲委任為本公司在香港接收法律程序文件及通知的授權代表。

由於本公司於開曼群島註冊成立，本公司須遵守開曼群島有關法例及組織章程(包括大綱及細則)的規定。公司法相關方面的概要及細則的若干條文載於本招股章程附錄三。

2. 本公司的股本變動

- (a) 於本公司註冊成立日期，法定股本為380,000港元，分為38,000,000股每股面值0.01港元的股份。於二零一八年一月三日，一股繳足股款股份配發及發行予認購人，隨後於同日轉讓予翹暉。
- (b) 根據重組及作為本公司分別向翹暉收購力宏、順安、亮動及珍堡全部已發行股份的代價，於二零一八年九月十七日，9,999股入賬列為繳足的股份配發及發行予翹暉。
- (c) 於二零一八年九月十七日，唯一股東議決藉增設1,962,000,000股額外股份(在各方面與當時已發行股份享有同等地位)將本公司的法定股本由380,000港元(分為38,000,000股每股面值0.01港元的股份)增至20,000,000港元(分為2,000,000,000股每股面值0.01港元的股份)。
- (d) 緊隨資本化發行及股份發售完成後且並未計及因根據購股權計劃可能授出的任何購股權獲行使而可能發行的任何股份，800,000,000股股份將以繳足或入賬列作繳足的方式予以發行，及1,200,000,000股股份將仍未發行。
- (e) 除根據本附錄「唯一股東於二零一八年九月十七日通過的書面決議案」一段所述發行股份的一般授權及根據購股權計劃外，本公司現時無

意發行本公司任何法定但未發行股本及，未經股東於股東大會事先批准，不會發行任何股份而使本公司控制權將會出現實質改變。

- (f) 本公司股本自其註冊成立以來的變動於本招股章程「股本」一節及本段「本公司的股本變動」中披露。本公司股本自其註冊成立以來並無任何其他變動。

3. 唯一股東於二零一八年九月十七日通過的書面決議案

於二零一八年九月十七日，唯一股東通過書面決議案，據此（其中包括）：

- (a) 本公司有條件批准及採納大綱及細則；
- (b) 本公司法定股本藉增設額外1,962,000,000股每股面值0.01港元的股份，由380,000港元（分拆為38,000,000股每股面值0.01港元的股份）增加至20,000,000港元（分拆為2,000,000,000股每股面值0.01港元的股份），該等額外股份在所有方面與現有股份享有相同權益；
- (c) 於本招股章程刊發日期後第30日當日或之前，待上市委員會批准本招股章程所述已發行股份及將予發行股份（包括因行使任何根據購股權計劃可能授出的購股權而可能配發及發行的任何股份）上市及買賣，及包銷商根據包銷協議須履行的責任成為無條件，且並無根據包銷協議的條款或因其他原因而終止後：
- (i) 批准股份發售並授權董事根據股份發售配發及發行發售股份以使該等股份於所有方面均與當時的現有股份享有同等地位；
- (ii) 批准及採納購股權計劃的規則（其主要條款載列於本附錄「D. 購股權計劃」一段）並授權我們的董事全權酌情決定根據購股權計劃的條款及條件授出可認購股份的購股權以及配發、發行及處理因行使根據購股權計劃可能授出的任何購股權所附的認購權而發行的股份，並採取彼等認為執行購股權計劃所必需或適宜的一切行動；

- (iii) 待本公司的股份溢價賬因股份發售而取得進賬後，批准資本化發行，並授權我們的董事將本公司股份溢價賬的進賬金額5,999,900港元撥充資本，且撥出該筆款項作為資本按面值繳足599,990,000股股份，以按於二零一八年九月十七日營業時間結束時名列本公司股東名冊的人士當時於本公司的現有持股比例（盡可能接近而不涉及碎股）配發及發行，該等股份在所有方面均與當時已發行股份享有同地位，並授權董事進行該等資本化事宜及分派；
- (d) 給予我們的董事一般無條件授權以行使本公司一切權力，配發、發行及處理（不包括以供股方式或因根據購股權計劃或本公司任何其他購股權計劃可能授出的購股權獲行使而發行股份或根據大綱及細則配發任何股份以代替全部或部分股份股息或作出類似安排或根據股東於股東大會上授出的特別授權或根據資本化發行及股份發售所進行者）股份或可換股證券或購股權、認股權證或可認購股份或該等可換股證券的類似權利，或可作出或授出可能要求行使有關權力的要約、協議或購股權，惟總面值不超過緊隨股份發售完成後本公司已發行股本（但不包括因根據購股權計劃可能授出的購股權獲行使而可能發行的任何股份）總面值20%。該項授權的有效期直至下列情況發生（以最早者為準）時為止：
- (i) 本公司下屆股東週年大會結束時；
- (ii) 大綱及細則或公司法或開曼群島任何其他適用法例規定本公司須舉行下屆股東週年大會的期限屆滿時；或
- (iii) 股東於股東大會通過普通決議案撤銷或修訂該項授權時；
- (e) 給予我們的董事一般無條件授權，以授權其行使本公司一切權力，在聯交所或任何本公司證券可能上市並獲證監會及聯交所就此認可的其他證券交易所購回數目不超過緊隨資本化發行及股份發售完成後本公

司已發行股本總面值最多10%的股份，惟不包括因根據購股權計劃可能授出的購股權獲行使而可能發行的任何股份（「購回授權」），且該項購回授權的有效期限直至下列情況發生（以最早者為準）時為止：

- (i) 本公司下屆股東週年大會結束時；
 - (ii) 大綱及細則或公司法或開曼群島任何其他適用法例規定本公司須舉行下屆股東週年大會的期限屆滿時；或
 - (iii) 股東於股東大會通過普通決議案撤銷或修訂購回授權時；及
- (f) 擴大上文(d)分段所述的購回授權，方法為將董事可根據購回授權配發或同意配發的本公司股本總面值，加上本公司根據上文(d)分段所述購回股份的購回授權而購回的本公司股本總面值，惟上述擴大數額不得超過緊隨股份發售完成後本公司已發行股本總面值的10%，且不包括根據購股權計劃可能授出的購股權獲行使而可能發行的任何股份。

4. 公司重組

為籌備上市，本集團旗下各公司已進行重組以理順本集團公司架構，而本公司成為本集團的控股公司。有關進一步詳情，請參閱本招股章程「歷史、發展及重組－重組」一段。

5. 附屬公司的股本變動

本公司附屬公司已於會計師報告中列示，其全文載於本招股章程附錄一。

除上文「公司重組」一段所述變動外，緊接本招股章程日期前兩年內，本公司附屬公司的股本概無變動。

6. 本公司購回其股份

本節載有聯交所規定須載於本招股章程有關本公司購回其股份的資料。

(a) 上市規則的條文

上市規則允許以聯交所為第一上市地的公司在聯交所購回其股份，但須遵守若干限制，有關限制概述如下：

(i) 股東批准

上市規則規定，以聯交所為第一上市地的公司擬進行的所有股份（股份必須為已繳足股份）購回事宜，必須事先獲普通決議案（以一般授權或就特定交易作出特別批准的方式）批准。

*附註：*根據唯一股東於二零一八年九月十七日通過的書面決議案，已授予我們的董事購回授權，以授權我們的董事行使本公司一切權力，在聯交所或本公司證券可能上市並獲證監會及聯交所就此認可的任何其他證券交易所購回數目不超過緊隨資本化發行及股份發售完成後已發行股本總面值最多10%的股份，惟不包括可能因行使根據購股權計劃可能授出的購股權而可能配發及發行的任何股份。該項購回授權的有效期直至下列情況發生（以最早者為準）時為止：本公司下屆股東週年大會結束時、根據大綱及細則或公司法或開曼群島任何其他適用法例規定本公司須舉行下屆股東週年大會的期限屆滿時或股東於股東大會通過普通決議案撤銷或修訂購回授權時。

(ii) 資金來源

購回時，本公司僅可動用根據細則及開曼群島法例可合法作此用途的資金。上市公司不得以非現金代價或非聯交所交易規則規定的結算方式於聯交所購回其股份。

本公司購回其任何股份將以溢利或就此新發行股份的所得款項撥付，或倘細則授權及符合公司法規定，則以資本撥付，而倘購回須支付任何溢價，則以本公司溢利或購回股份之前或之時本公司的股份溢價賬撥付，或倘細則授權及符合公司法規定，則以資本撥付。

(iii) 關連人士

上市規則禁止本公司蓄意於聯交所向「核心關連人士」(包括董事、主要行政人員或本公司主要股東或本公司任何附屬公司或彼等的任何緊密聯繫人)購回股份，且核心關連人士亦不得蓄意向本公司出售股份。

(b) 購回的理由

我們的董事相信，股東授予我們的董事可令本公司於市場購回股份的一般授權，乃符合本公司及股東的最佳利益。購回可能會增加本公司的每股資產淨值及／或每股盈利(視乎當時市況及融資安排而定)且僅於我們的董事相信購回對本公司及股東有利時，方會進行。

(c) 行使購回授權

倘全面行使購回授權，則根據股份發售完成後已發行800,000,000股股份計算，本公司於購回授權有效期間最多可購回80,000,000股股份。

(d) 購回的資金

購回股份時，本公司僅可動用根據細則、上市規則及開曼群島適用法例可合法作此用途的資金。

我們的董事計劃不會在對本公司的營運資金需求或我們的董事認為應不時適合本公司的負債水平造成重大不利影響的情況下行使購回授權。

(e) 一般資料

概無董事或(經作出一切合理查詢後就彼等所深知)彼等任何的緊密聯繫人現時有意在購回授權獲行使下向本公司出售任何股份。

我們的董事已向聯交所承諾，在適當情況下，彼等將根據上市規則及開曼群島適用法律規定行使購回授權。

倘根據購回授權購回股份導致股東所佔本公司投票權權益的比例增加，則根據收購守則，有關增加將被視為一項收購。因此，視乎股東權益增幅而定，有關增加可能會使一名股東或一群一致行動的股東取得或鞏固本公司的控制權，因而須遵照收購守則規則26提出強制收購建議。董事並不知悉在收購守則下根據購回授權購回將會產生的任何其他後果。

倘購回導致公眾持股數目佔已發行股份總數25%（或上市規則可能指定的其他最低公眾持股百分比）以下，我們的董事將不會行使購回授權。本公司核心關連人士概無向本公司表示，在購回授權獲行使的情況下，彼現時有意向本公司出售股份，亦無承諾不會向本公司出售股份。

B. 有關業務的其他資料

1. 重大合約概要

以下為本集團成員公司於本招股章程刊發日期前兩年內所訂立的重大或可能屬重大的合約（並非日常業務過程中訂立的合約）：

- (a) 陸華盛（作為轉讓人）與力宏有限公司（作為承讓人）就按代價50,000港元轉讓劉志宏建築工程師事務所有限公司2,500股已發行股份訂立日期為二零一七年十二月十九日的轉讓文據；
- (b) 陸華盛（作為轉讓人）與力宏有限公司（作為承讓人）簽訂日期為二零一七年十二月十九日的買賣單據，據此，力宏有限公司按代價50,000港元向陸華盛收購劉志宏建築工程師事務所有限公司2,500股已發行股份；
- (c) 陸宏廣（作為轉讓人）與力宏有限公司（作為承讓人）就按代價50,000港元轉讓劉志宏建築工程師事務所有限公司1,000股已發行股份訂立日期為二零一八年一月十八日的轉讓文據；
- (d) 陸宏廣（作為轉讓人）與力宏有限公司（作為承讓人）簽訂日期為二零一八年一月十八日的買賣單據，據此，力宏有限公司按代價50,000港元向陸宏廣收購劉志宏建築工程師事務所有限公司1,000股已發行股份；

- (e) 劉志宏、劉志明及劉志強（作為賣方）與力宏有限公司（作為買方）就買賣劉志宏建築工程師事務所有限公司已發行股本中15,000股股份訂立日期為二零一八年一月十八日的協議，代價為力宏有限公司向翹暉發展有限公司配發及發行合共99股股份，入賬列為繳足；
- (f) 劉志宏、劉志明及劉志強（作為賣方）與順安國際有限公司（作為買方）就買賣晃安建設有限公司已發行股本中8,600,001股股份訂立日期為二零一八年一月三十一日的協議，代價為順安國際有限公司向翹暉發展有限公司配發及發行合共99股股份，入賬列為繳足；
- (g) 劉志宏、劉志明及劉志強（作為賣方）與珍堡控股有限公司（作為買方）就買賣晃安土力有限公司已發行股本中100,020股股份訂立日期為二零一八年一月三十一日的協議，代價為珍堡控股有限公司向翹暉發展有限公司配發及發行合共99股股份，入賬列為繳足；
- (h) 劉志宏、劉志明及劉志強（作為賣方）與亮動集團有限公司（作為買方）就買賣保成建設有限公司已發行股本中2,100,003股股份訂立日期為二零一八年一月三十一日的協議，代價為亮動集團有限公司向翹暉發展有限公司配發及發行合共99股股份，入賬列為繳足；
- (i) (i)翹暉發展有限公司；(ii)劉志宏；(iii)劉志明；(iv)劉志強；及(v)成志控股有限公司就向成志控股有限公司轉讓力宏有限公司、順安國際有限公司、珍堡控股有限公司及亮動集團有限公司各自1,098股股份訂立日期為二零一八年九月十七日的換股契約；
- (j) (i)劉志宏；(ii)劉志明；(iii)劉志強；及(iv)翹暉發展有限公司訂立日期為二零一八年九月十七日的以成志控股有限公司（為其本身以及為及代表其附屬公司）為受益人的不競爭契據，有關詳情載於本招股章程「與控股股東的關係」一節中「不競爭承諾」一段；

(k) (i)劉志宏；(ii)劉志明；(iii)劉志強；及(iv)翹暉發展有限公司訂立日期為二零一八年九月十七日的以成志控股有限公司(為其本身以及為及代表其附屬公司)為受益人的彌償保證契據，當中載有本附錄「E.其他資料-1.稅項及其他彌償保證」一段所述的彌償保證；及

(l) 公開發售包銷協議。

2. 本集團的知識產權

(a) 商標

於最後實際可行日期，本集團已於香港註冊以下商標：

商標	類別	商標編號	註冊擁有人	期限
	37	304331439	晃安建設	二零一七年十一月十日至 二零二七年十一月九日
	37	304313646	晃安建設	二零一七年十月二十五日至 二零二七年十月二十四日
	37	304313628	晃安土力	二零一七年十月二十五日至 二零二七年十月二十四日
	37	304313637	保成建設	二零一七年十月二十五日至 二零二七年十月二十四日

(b) 域名

於最後實際可行日期，本集團已註冊以下域名：

域名	註冊人	期限
<u>www.shingchiholding.com</u>	劉志宏建築 工程師事務所	二零一七年十二月 二十一日至二零一八年 十二月二十一日
<u>www.shingchiholdings.com</u>	晃安建設	二零一八年三月二十七日至 二零二零年三月二十七日

C. 有關主要股東、董事及專家的其他資料

1. 權益披露

(a) 董事及主要行政人員於本公司及其相聯法團的股份、相關股份及債權證中擁有的權益

緊隨資本化發行及股份發售完成後（並不計及因根據購股權計劃可能授出的任何購股權獲行使後可能授出的任何股份），董事或本公司主要行政人員於本公司或其任何相聯法團（定義見證券及期貨條例第 XV 部）的股份、相關股份及債權證中，擁有股份於主板上市後須根據證券及期貨條例第 XV 部第 7 及 8 分部知會本公司及聯交所的權益及淡倉（包括根據證券及期貨條例有關條文彼等被當作或被視為擁有的任何權益或淡倉），或於股份在聯交所上市後須根據證券及期貨條例第 352 條登記於該條所指登記冊的權益及淡倉，或根據上市規則上市公司董事進行證券交易的標準守則須知會本公司及聯交所的權益及淡倉如下：

董事姓名	身份／性質	所持／擁有 權益的股份數目 (附註 1)	權益百分比
劉志宏博士 (附註 2)	受控法團權益	600,000,000	75%
劉志明先生 (附註 2)	受控法團權益	600,000,000	75%
劉志強博士 (附註 2)	受控法團權益	600,000,000	75%

附註：

- (1) 所有權益均為好倉。
- (2) 劉志宏博士、劉志明先生及劉志強博士等份實益擁有翹暉全部已發行股本。因此，就證券及期貨條例而言，劉志宏博士、劉志明先生及劉志強博士被視為或被當作於翹暉所持有的所有股份中擁有權益。劉志宏博士、劉志明先生及劉志強博士為翹暉的董事。

(b) 主要及其他股東於股份及相關股份中擁有的權益

據董事所知，且不計及根據股份發售可能承購的任何股份及因根據購股權計劃可能授出的任何購股權獲行使而將予發行的股份，緊隨資本化發行及股份發售完成後，以下人士（本公司董事或主要行政人員除外）於股份

或相關股份中擁有根據證券及期貨條例第XV部第2及3分部的條文須向本公司及聯交所披露的權益或淡倉，或直接或間接持有附有權利於所有情況下在本集團任何其他成員公司股東大會上投票的任何類別股本面值10%或以上的權益：

姓名／名稱	身份／權益性質	所持／擁有 權益的股份數目 (附註1)	權益百分比
翹暉	實益擁有人	600,000,000	75%
吳麗梅女士(附註2)	配偶權益	600,000,000	75%
黃桂霞女士(附註3)	配偶權益	600,000,000	75%
江純敏女士(附註4)	配偶權益	600,000,000	75%

附註：

- (1) 以上所有權益均為好倉。
- (2) 吳麗梅女士為劉志宏博士的配偶。因此，根據證券及期貨條例，吳麗梅女士被視為或被當作於劉志宏博士擁有權益的相同數目的股份中擁有權益。
- (3) 黃桂霞女士為劉志明先生的配偶。因此，根據證券及期貨條例，黃桂霞女士被視為或被當作於劉志明先生擁有權益的相同數目的股份中擁有權益。
- (4) 江純敏女士為劉志強博士的配偶。因此，根據證券及期貨條例，江純敏女士被視為或被當作於劉志強博士擁有權益的相同數目的股份中擁有權益。

2. 服務協議詳情

概無董事與本集團任何成員公司訂立任何服務協議(不包括於一年內屆滿或可由僱主於一年內免付賠償(法定賠償除外)而終止的合約)。

3. 董事酬金

- (a) 本集團於往績記錄期支付予董事的酬金總額分別約為5.0百萬港元、6.1百萬港元、4.3百萬港元及2.8百萬港元。

- (b) 根據現行安排，本集團於截至二零一八年九月三十日止年度支付董事的酬金總額(不包括因任何酌情福利或花紅或其他附帶福利的付款)將約為3.8百萬港元。
- (c) 根據當前的建議安排，待上市後，本集團將向董事支付的基本年度薪酬(不包括因任何酌情福利或花紅或其他附帶福利的付款)如下：

港元

執行董事

劉志宏博士	1,440,000
劉志明先生	1,440,000
劉志強博士	1,440,000

獨立非執行董事

彭嘉恆先生	120,000
黃鎮南先生	120,000
梁秉綱先生	120,000

- (d) 各董事已與本公司訂立自上市日期起計為期三年的服務合約，該服務合約可由一方至少提前三個月向另一方發出通知予以終止，並須受大綱及細則所載之終止條文及董事輪值退任條文所規限。

4. 已收費用或佣金

就股份發售而言，保薦人已獲委任為本公司的合規顧問，自上市日期起生效，直至於上市後寄發本公司整個財政年度的綜合經審核財務業績，而包銷商將收取所有發售股份發售價總額8.0%的包銷佣金，彼等將從包銷佣金中支付任何分包銷佣金及銷售佣金。有關詳情，請參閱本招股章程「包銷」一節。緊接本招股章程刊發日期前兩年內，董事或名列本附錄「專家同意書」一段的其他專家概無向本集團收取任何費用或佣金。

5. 關聯方交易

關聯方交易詳情載於本招股章程附錄一所載的會計師報告附註26。

6. 免責聲明

除本招股章程所披露者外：

- (a) 我們的董事概無與本集團任何成員公司訂有或擬訂立任何服務合約，惟不包括於一年內屆滿或可由僱主於一年內免付賠償（法定賠償除外）而終止的合約；
- (b) 我們的董事或名列本附錄「專家同意書」一段的專家概無於本集團任何成員公司的發起中，或於本集團任何成員公司於緊接本招股章程刊發日期前兩年內所收購、出售或租賃或擬收購、出售或租賃的任何資產中，擁有任何直接或間接權益；
- (c) 我們的董事或名列本附錄「專家同意書」一段的專家概無於本招股章程刊發日期存續且對本集團整體業務影響重大的任何合約或安排中擁有重大權益；
- (d) 據我們的董事所知，在不計及因根據股份發售可能獲承購的股份及根據購股權計劃可能授出的任何購股權行使而將予發行的股份的情況下，概無任何人士（我們的董事或本公司的主要行政人員除外）將於緊隨股份發售完成後，於股份或相關股份中擁有根據證券及期貨條例第XV部第2及3分部的條文須向本公司披露的任何權益，或直接或間接持有附有權利可在任何情況下於本集團任何成員公司股東大會上投票的任何類別股本面值10%或以上的權益；
- (e) 我們的董事或本公司的主要行政人員概無於本公司或任何相聯法團（定義見證券及期貨條例）的股份、相關股份或債權證中，擁有於股份在聯交所上市後根據證券及期貨條例第XV部第7及8分部須知會本公司及聯交所的任何權益或淡倉（包括根據證券及期貨條例有關條文彼將被當作或被視為擁有的任何權益及淡倉），或根據證券及期貨條例第352條須記入該條所指登記冊的任何權益或淡倉，或根據上市規則中上市發行人董事進行證券交易的標準守則須知會本公司及聯交所的任何權益或淡倉；及

- (f) 就我們的董事所知，董事、彼等各自的聯繫人(定義見上市規則)或擁有本公司已發行股本5%以上權益的股東概無於本集團五大客戶或五大分包商中擁有任何權益。

D. 購股權計劃

1. 釋義

就本節而言，除文義另有所指外，下列詞彙具有以下涵義：

「採納日期」	指	二零一八年九月十七日，即唯一股東通過書面決議案有條件採納購股權計劃的日期
「董事會」	指	董事會或其正式授權的董事委員會
「營業日」	指	聯交所開市進行證券買賣的任何日子
「本集團」	指	本公司及本公司直接或間接持有任何股權的任何實體
「計劃期間」	指	由採納日期起至緊接十週年前的營業日營業時間結束的期間

2. 條款概要

以下為唯一股東於二零一八年九月十七日通過書面決議案有條件採納的購股權計劃規則的主要條款概要：

(a) 購股權計劃的目的

購股權計劃旨在吸引及挽留最稱職人員、向本集團僱員(全職及兼職)、董事、諮詢人、顧問、分銷商、承建商、供應商、代理人、客戶、商業夥伴或服務供應商提供額外獎勵以及推動本集團業務創出佳績。

(b) 參與者資格及條件

董事會可全權酌情根據其認為適合的條款，向本集團任何僱員(全職或兼職)、董事、諮詢人或顧問，或本集團任何主要股東，或本集團任何分

銷商、承建商、供應商、代理人、客戶、商業夥伴或服務供應商授出購股權，使彼等可根據購股權計劃的條款按下文第(c)段所述方式計算的價格認購董事會所釐定數目的股份。

董事會(或獨立非執行董事，視乎情況而定)可不時根據任何參與者對本集團的發展及增長所作出或可能作出的貢獻而釐定其獲授購股權的條件。

(c) 股份價格

根據購股權計劃授出的任何特定購股權所涉的股份認購價，將由董事會全權釐定並通知參與者，但不得低於下列各項中的較高者：(i)股份於授出購股權當日(必須為營業日)在聯交所每日報價表所列的收市價；(ii)股份於緊接授出購股權當日前五個營業日在聯交所每日報價表所列的平均收市價；及(iii)股份於授出購股權當日的面值。就計算認購價而言，倘本公司在聯交所上市時間不足五個營業日，則股份於聯交所的發行價應作為上市前期間內任何營業日的收市價。

(d) 授出購股權及接納建議

授出購股權的建議須於提出有關建議日期(包括當日)起計七日內接納。購股權承授人須於接納建議時就獲授的每份購股權向本公司支付1港元。

(e) 股份數目上限

- (i) 在下文第(ii)及(iii)分段的規限下，自採納日期起因行使根據購股權計劃及本公司任何其他購股權計劃授出的所有購股權而可予發行的股份數目上限(就此而言，不包括因行使根據購股權計劃或本公司任何其他購股權計劃的條款已授出但已失效的購股權而可予發行的股份)，合共不得超出於上市日期全部已發行股份的10%。因此，預期本公司根據購股權計劃可向參與者授出涉及最多達80,000,000股股份(或因不時拆細或合併該等80,000,000股股份而產生的股份數目)的購股權。

- (ii) 上文所述的10%上限可隨時經股東在股東大會上批准後重新釐定，但因行使根據購股權計劃及本公司任何其他購股權計劃授出的全部購股權而可能發行的股份總數，不得超過批准重新釐訂上限當日已發行股份的10%。計算重新釐定的10%上限時，之前根據購股權計劃及本公司任何其他購股權計劃授出的購股權（包括根據購股權計劃及本公司任何其他購股權計劃的條款尚未行使、已註銷或已失效的購股權）不會計算在內。一份載有上市規則就此規定的資料的通函，必須寄發予股東。
- (iii) 本公司亦可在股東大會上尋求股東另行批准，授出超逾10%上限的購股權，但超過10%上限的購股權僅可授予徵求上述批准前已獲本公司具體指明的承授人。在此情況下，本公司必須向股東寄發通函，載述該等承授人的一般資料、將予授出購股權的數目及條款，以及向其授出購股權的目的，並解釋購股權條款如何可達到該等目的，以及載列上市規則規定的所有其他資料。
- (iv) 因行使根據購股權計劃及本公司任何其他購股權計劃授出而尚未行使的全部購股權而可能發行的股份總數，不得超過不時已發行股份的30%。倘本公司根據購股權計劃或本公司任何其他購股權計劃授出購股權後會超過上述30%的上限，則不得授出購股權。

(f) 各參與者的配額上限

截至授出日期止的任何12個月期間內，任何參與者因行使根據購股權計劃或本公司任何其他購股權計劃授出的購股權（包括已行使及尚未行使的購股權）而獲發行及將獲發行的股份總數，不得超過已發行股份的1%。如額外授出超逾該上限的購股權，必須經股東在股東大會上另行批准，而該承授人及其緊密聯繫人必須放棄投票。在此情況下，本公司必須向股東寄發通函，載述承授人的身份、該承授人將獲授及之前已獲授購股權的數目

與有關條款，以及上市規則規定的所有其他資料。將予授出的購股權數目及條款（包括認購價），必須於獲股東批准前釐定。就計算認購價而言，建議就額外授出購股權而舉行董事會會議的日期，將視為授出日期。

(g) 向若干關連人士授出購股權

- i. 向本公司董事、主要行政人員或主要股東（或彼等各自的任何緊密聯繫人）授出任何購股權，均須經獨立非執行董事（不包括身為購股權承授人的獨立非執行董事）批准。
- ii. 倘向主要股東或獨立非執行董事（或彼等各自的任何緊密聯繫人）授出任何購股權會導致上述人士在截至授出日期（包括該日）止任何12個月期間內因行使根據購股權計劃及本公司任何其他購股權計劃已獲授及將獲授的所有購股權（包括已行使、已註銷及尚未行使的購股權）而獲發行及將獲發行的股份總數：
 - (a) 合共超過已發行股份的0.1%；及
 - (b) 根據我們的股份於各授出日期的收市價計算的總值超過5百萬港元，

則額外授出購股權須經股東在本公司股東大會上批准，而表決須以投票方式進行。本公司必須向股東寄發通函，載述上市規則就此規定的所有資料。本公司所有核心關連人士均須放棄投票，惟擬投票反對建議授出購股權的任何核心關連人士除外。向主要股東或獨立非執行董事或彼等各自的任何緊密聯繫人授出購股權的條款如有任何改動，亦須經股東以上述方式批准。

(h) 授出購股權的時間限制

- (i) 在獲悉有關任何內幕消息後，本公司不可授出任何購股權，直至內幕消息根據上市規則及證券及期貨條例規定被公佈為止。尤其於緊接下列日期中較早發生者前一個月期間，本公司不可授出購股權：
 - (a) 於批准本公司的任何年度、半年、季度或其他中期（不論是否為上市規則所規定）業績的董事會會議日期（根據上市規則應首先知會聯交所的日期）；及

(b) 本公司根據上市規則刊發任何年度、半年、季度或其他中期（不論是否為上市規則所規定）業績公告的截止日期，

及直至業績公告日期。

(ii) 除上文(i)段所述限制外，本公司財務業績刊登當日：

(a) 於緊接全年業績刊登日期前60日期間或（如屬較短期間）由有關財政年度年結日起至業績刊登日期止期間內；及

(b) 於緊接季度業績及半年業績刊登日期前30日期間或（如屬較短期間）由有關季度或半年期間年結日起至業績刊登日期止期間內，不得向董事授出購股權。

(i) 行使購股權的時間

購股權可於董事會可能釐定的期間，隨時根據購股權計劃的條款獲行使，惟不得超過授出日期起計十年，並受有關提前終止條文所規限。

(j) 表現目標

除董事會另有釐定及有關購股權的授出建議指明者外，於任何購股權獲行使前毋須達成任何表現目標。

(k) 股份地位

因行使購股權獲配發的股份將受當時生效的細則所有條文規限，並在各方面與配發日期已發行繳足股份享有同等權利，因此持有人將有權享有於配發日期後所支付的所有股息或作出的其他分派，惟記錄日期在配發日期或之前所宣派或擬派或議決支付的任何股息或作出的其他分派除外，而因行使任何購股權而配發的股份將不會附帶任何投票權，直至承授人的姓名獲正式記入本公司股東名冊作為有關股份的持有人為止。

(l) 權利屬承授人個人所有

購股權屬購股權承授人個人所有，不得轉讓或出讓。

(m) 因身故而終止受聘的權利

倘承授人身故（倘承授人於授出日期為僱員且於身故前三年內並無出現下文第(n)項所述事項成為終止受聘的理由），則承授人的合法遺產代理人可於承授人身故日期起計12個月內行使於承授人身故當日上述承授人的可行使及尚未行使購股權，惟倘於承授人身故前或身故日期起計12個月內發生第(q)、(r)及(s)項所述任何事項，則其合法遺產代理人可於所載各段的不同期間行使購股權。

(n) 因解僱而終止受聘的權利

倘承授人於授出日期為本集團僱員，而因嚴重行為不當或破產或無力償債或與其債權人全面達成任何債務償還安排或債務重整協議，或因任何涉及其品格或誠信的任何刑事罪行而被定罪等任何一項或以上的理由或（倘董事會釐定）基於僱主有權根據普通法或根據任何適用法例或根據承授人與本集團訂立的服務合約而終止聘用的任何其他理由，隨後不再為本集團的僱員，則所持尚未行使的購股權將於承授人不再受聘於本集團當日自動失效。

(o) 因其他原因終止受聘的權利

倘承授人於授出日期為本集團成員公司僱員、諮詢師或顧問（視情況而定），並隨後因身故或上文第(n)項所述一項或多項理由以外的任何原因而不再為本集團僱員、諮詢師或顧問（視情況而定）或終止受聘為僱員或獲委聘為諮詢師或顧問（視情況而定），則尚未失效或行使的購股權將於終止受聘為僱員或獲委聘為諮詢師或顧問（視情況而定）日期起計三個月內失效，倘為僱員，則該日須為承授人實際任職本公司或本集團有關成員公司的最後實際工作日，而不論有否支付代通知金；倘為諮詢師或顧問（視情況而定），則該日為向本集團有關成員公司提供諮詢或顧問服務的最後實際日期。

(p) 股本變動的影響

倘本公司股本架構於購股權仍可行使期間因溢利或儲備資本化、供股、公開售股、合併、拆細或削減本公司股本(為支付本集團任何成員公司所參與交易的代價而發行股份則除外)而出現任何變動,則尚未行使購股權所涉及的股份數目;及/或認購價須作出相應調整(如有),而本公司核數師或獨立財務顧問須向董事會以書面核實或確認(視情況而定)該等調整符合上市規則相關條文及聯交所不時發出的任何指引或補充指引,並屬公平合理,惟任何變動須使承授人享有其之前所享有的相同比例(盡可能接近)的本公司已發行股本,且任何調整不得致使股份以低於面值的價格發行。

(q) 提出全面收購建議的權利

倘向全體股東(或收購人及/或收購人所控制的任何人士及/或聯同收購人或與收購人一致行動的任何人士以外的所有股份持有人)提出全面收購建議(不論以收購建議、安排計劃或其他相似方式),而該收購建議成為或宣佈為無條件,則承授人(或(視情況而定)其合法遺產代理人)可於收購建議成為或宣佈為無條件當日起計一個月內隨時全面行使尚未失效或行使的購股權。

(r) 清盤時的權利

倘本公司向股東發出通告,召開股東大會以考慮及酌情通過有關本公司自願清盤的決議案,則本公司須於向本公司各股東寄發上述通告當日或其後儘快知會所有承授人,而承授人(或其合法遺產代理人,視情況而定)最遲可於建議舉行本公司股東大會日期前兩個營業日以前的任何時間,隨時書面通知本公司行使其全部或任何購股權,行使時須附上通告涉及的本公司股份總認購價全數股款的付款支票,屆時本公司將儘快向承授人配發入賬列為繳足的有關股份,而配發時間無論如何不得遲於緊接上文所述建議舉行股東大會日期前的營業日。

(s) 訂立償債協議或安排的權利

倘本公司與股東或與其債權人就根據公司法重組本公司或本公司與任何其他公司合併的計劃提呈償債協議或安排，則本公司須於向股東或其債權人發出大會通告以考慮該償債協議或安排同日向所有承授人(或視情況而定，其合法遺產代理人)發出有關通知，而購股權(以尚未失效或行使者為限)可最遲於法院指示須予召開以考慮該償債協議或安排的股東大會日期前兩個營業日(「暫停日」)，透過向本公司發出書面通知，連同就發出該通知所涉及股份的總認購價的全數股款匯款而全部或部分行使，而本公司須儘快及無論如何不遲於緊接建議股東大會日期前的營業日下午三時正，向承授人配發及發行入賬列作繳足的有關股份。由暫停日起，所有承授人行使彼等各自購股權的權利將即時暫停。於該償債協議或安排生效後，所有購股權(以尚未行使者為限)將告失效及終止。董事會須盡最大努力促使因本段所述購股權獲行使而發行的股份，就該償債協議或安排而言，於有關生效日期成為本公司已發行股本的一部分，而該等股份在各方面均須受該償債協議或安排規限。倘因任何原因，該償債協議或安排未獲法院批准(不論基於向法院提呈的條款或基於該法院可能批准的任何其他條款)，承授人行使彼等各自購股權的權利將由法院頒令日期起全面恢復，但僅以尚未行使者為限，且屆時將可予行使(惟受購股權計劃其他條款規限)，猶如本公司未曾提呈該償債協議或安排，而任何承授人不得因該建議而蒙受的任何損失或損害向本公司或其任何高級職員索償，惟任何有關損失或損害乃因本公司或其任何高級職員的行為、疏忽、欺詐或蓄意違規而導致者除外。

(t) 購股權失效

購股權將於以下期限(以最早者為準)自動失效：

- (i) 上文第(i)段所述有效期屆滿時；
- (ii) 董事會以承授人違反上述第(1)段為由行使本公司權利註銷、撤回或終止購股權的日期；

- (iii) 有關期間屆滿或發生上文第(m)、(o)、(q)、(r)或(s)段所述有關事項；
- (iv) 受上文第(r)段所限，本公司開始清盤的日期；
- (v) 承授人破產、無力償債或與債權人全面訂立任何安排或償債協議或承授人因涉及其品格或誠信的刑事罪行被定罪；
- (vi) 倘承授人僅為本集團任何成員公司的主要股東，則承授人不再為本集團該成員公司的主要股東的日期；或
- (vii) 若第(s)段所述償債協議或安排生效，則於有關償債協議或安排生效當日。

(u) 註銷已授出但尚未行使的購股權

註銷已授出但未獲行使的購股權，須根據董事會全權認為合適且以符合所有有關註銷的適用法律規定的形式，與有關承授人可能協定的條款進行。

(v) 購股權計劃期限

購股權計劃將從採納日期起計的十年期間內有效並將於緊接購股權計劃十週年前一個營業日的營業時間結束時屆滿，惟股東於股東大會上提早終止除外。

(w) 修訂購股權計劃

- (i) 購股權計劃的任何內容可以董事會決議案修訂，惟不得就上市規則第17.03條所規管的事項將購股權計劃條文作出任何有利於購股權承授人的修訂，經股東於股東大會事先批准者則除外。
- (ii) 購股權計劃的任何條款及條件如作出任何重大更改，或已授出購股權的條款如作出任何更改，或更改董事會修訂購股權計劃的權力，均須經股東在股東大會上批准，惟根據購股權計劃現有條款自動生效的修訂除外。

(iii) 對購股權計劃或已授出購股權的任何條款作出的任何修訂，均須符合上市規則第17章的有關規定。

(x) 終止購股權計劃

本公司可以股東大會決議案或由董事會隨時終止購股權計劃運作，而一經終止，購股權將不再授出，惟在終止前已授出的購股權將繼續有效，並可根據購股權計劃的條文行使。

(y) 購股權計劃的條件

購股權計劃須待上市委員會批准因我們根據購股權計劃可能授出的任何購股權獲行使而將予發行的任何股份上市及買賣後，方可作實。

3. 購股權計劃的現況

本公司已向上市委員會申請批准因根據購股權計劃所授出購股權獲行使而將予發行的股份上市及買賣。

於本招股章程日期，概無根據購股權計劃授出或同意授出任何購股權。

E. 其他資料

1. 稅項及其他彌償保證

我們的控股股東(統稱「彌償保證人」)根據本附錄「B. 有關業務的其他資料—1. 重大合約概要」分節(g)段所述的彌償保證契據向本公司(為其本身以及為及代表其附屬公司)共同及各自作出彌償保證,就(其中包括)(a)本集團任何成員公司因向本集團任何成員公司轉讓任何財產的任何人士於股份發售成為無條件當日或之前任何時間身故而須根據香港法例第111章遺產稅條例第35及/或43條的條文或香港以外任何相關司法權區的其他類似法例可能應付的任何香港遺產稅的責任;(b)本集團任何成員公司就(i)於股份發售成為無條件當日或之前,賺取、應計或收取,或被視作已賺取、應計或收取的任何收入、利潤及收益可能應付的任何稅項;或(ii)於股份發售成為無條件當日或之前發生或被視作發生任何行動、遺漏或事件,或該等行動、遺漏或事件所產生的後果可能應付的任何稅項;(c)本集團任何成員公司由於就股份發售成為無條件當日或之前發生的任何行為、不履行、疏忽、事件或其他原因提起或被提起的任何訴訟、仲裁、申索(包括反申索)、投訴、要求及/或法律訴訟(無論刑事、行政、合約、侵權或其他性質)而遭到或承擔的索償、法律行動、要求、法律程序、訴訟、裁決、損失、付款、責任、損害、和解費用、成本、徵費、費用、開支及任何性質的罰款;及(d)因本集團任何成員公司於股份發售成為無條件當日或之前任何不遵守適用法律、規則及法規而造成本集團任何成員公司自身遭受或引致任何虧損、負債、損害、成本、申索及開支,提供彌償保證,惟於往績記錄期本公司或本集團任何成員公司的經審核合併財務報表已就該責任作出撥備、儲備或準備(如有)除外。然而,根據彌償保證契據,彌償保證人毋須就下列情況承擔任何稅項責任(其中包括):

- (a) 本集團任何成員公司於往績記錄期的經審核合併財務報表已就有關稅項責任或稅項索償作出撥備、儲備或準備者;或
- (b) 因股份發售成為無條件日期後法例出現具追溯效力的變更或實施具追溯效力的更高稅率而引致或產生的稅項責任;或
- (c) 於二零一八年三月三十一日後直至及包括股份發售成為無條件日期於本集團任何成員公司日常業務中產生的稅項責任。

本公司董事獲悉，根據開曼群島法律本集團不大可能須承擔重大的遺產稅責任。

2. 訴訟

於往績記錄期及於最後實際可行日期，本集團涉及若干申索、訴訟及潛在申索。有關詳情，請參閱本招股章程「業務－法律訴訟及潛在申索」一節。於最後實際可行日期，本集團成員公司概無涉及任何重大訴訟或仲裁，而就我們的董事所知，本集團任何成員公司概無尚未了結或面臨的其他重大訴訟或申索。

3. 保薦人

保薦人已代表本公司向上市委員會申請批准本招股章程所述已發行及將發行的股份（包括因行使根據購股權計劃可能授出的任何購股權而發行的股份）上市及買賣。

保薦人已向聯交所確認其符合上市規則第3A.07條所規定的獨立性測試。

本公司已與保薦人訂立協議，據此，本公司同意就保薦人擔任本公司股份發售的保薦人而向其支付5.6百萬港元。

4. 開辦費用

有關本公司註冊成立的開辦費用估計約為33,540港元，由本公司支付。

5. 發起人

就上市規則而言，本公司並無發起人。

6. 專家資格

於本招股章程內提供意見或建議的專家資格如下：

名稱	資格
富比資本有限公司	根據證券及期貨條例可進行第1類(證券交易)及第6類(就企業融資提供意見)受規管活動的持牌法團
國衛會計師事務所有限公司	香港執業會計師
國衛稅務有限公司	稅務顧問
毅柏律師事務所	本公司有關開曼群島法律的法律顧問
益普索有限公司	市場研究顧問
袁紹基先生	香港大律師
吳祺敏會計師事務所有限公司	內部監控顧問

7. 專家同意書

富比資本有限公司、國衛會計師事務所有限公司、國衛稅務有限公司、毅柏律師事務所、袁紹基先生、吳祺敏會計師事務所有限公司及益普索有限公司已各自就刊發本招股章程發出同意書，表示同意按本招股章程所載的形式和內容轉載其報告及／或其函件及／或意見及／或概要(視情況而定)及／或引用彼等的名稱，且迄今並無撤回其同意書。

8. 約束力

倘根據本招股章程作出申請，則本招股章程即具效力，所有有關人士須受公司(清盤及雜項條文)條例第44A及44B條所有適用條文約束，惟處罰條文除外。

9. 股份持有人的稅項

(a) 香港

買賣登記於本公司香港股東名冊分冊的股份須繳納香港印花稅。

(b) 開曼群島

開曼群島對開曼群島公司股份轉讓並不徵收印花稅，惟轉讓在開曼群島擁有土地權益的公司股份除外。

(c) 諮詢專業顧問

有意持有我們的股份的人士如對認購、購買、持有、出售或買賣我們的股份而產生的稅務影響有任何疑問，務請諮詢彼等的專業顧問。謹請注意，本公司、董事或參與配售的其他各方不會對股份持有人因認購、購買、持有、出售或買賣股份而產生的任何稅務影響或債務負責。

10. 登記程序

本公司在開曼群島的股東名冊總冊將由 *Estera Trust (Cayman) Limited* 存置，而本公司的股東名冊分冊將由卓佳證券登記有限公司存置。除我們的董事另行同意外，股份的一切過戶文件及其他所有權文件必須遞交到本公司於香港的股份過戶登記分處辦理登記，而非遞交到開曼群島。本公司已作出一切必要安排使股份獲准納入中央結算系統。

11. 無重大不利變動

我們的董事確認，本集團的財務或營業狀況或前景自二零一八年三月三十一日（即本集團最近期經審核合併財務報表的編製日期）以來並無任何重大不利變動。

12. 其他事項

(a) 除本招股章程所披露者外：

- (i) 本公司或其任何附屬公司概無發行或同意發行繳足或部分繳足股份或借貸資本，以換取現金或現金以外的代價；
- (ii) 概無就發行或出售本公司或其任何附屬公司任何股本而給予佣金、折扣、經紀佣金或其他特別條款，亦無就發行或出售本公司或其任何附屬公司任何股本而支付或應付佣金；

- (iii) 概無就認購或同意認購、或促使或同意促使認購本公司或其附屬公司任何股份或債權證而支付或應付佣金；及
 - (iv) 本公司或其任何附屬公司的股份或借貸資本概無附帶購股權或同意有條件或無條件附帶購股權。
- (b) 本公司或其任何附屬公司概無發行或同意發行任何創辦人股份、管理層股份或遞延股份或任何債權證。

除本招股章程「包銷」一節所披露包銷協議項下的權益及義務外，名列本附錄「專家同意書」一段的各方概無合法或實益擁有本公司或其任何附屬公司任何證券；亦無擁有可認購或提名他人認購本公司或其任何附屬公司證券的權利或購股權（不論可否依法強制執行）。

- (c) 本公司的股東名冊分冊將由香港股份過戶登記處於香港存置。除非本公司董事另行同意，股份所有過戶及其他所有權文件，須提交本公司香港股份過戶登記處辦理登記，而非在開曼群島提交。本公司已作出一切所需安排，以確保股份可納入中央結算系統以供結算及交收。
- (d) 於緊接本招股章程刊發日期前12個月內，並未出現任何可能對或已經對本集團財務狀況造成重大影響的業務干擾。
- (e) 本集團旗下公司現時概無於任何證券交易所上市，亦無於任何交易系統進行買賣。
- (f) 本集團並無尚未轉換的可換股債務證券。
- (g) 本公司董事獲告知，根據開曼群島法律，本公司經開曼群島公司註冊處處長預先批准的中文名稱，連同其英文名稱一併使用並不會觸犯開曼群島法律。
- (h) 本招股章程的中英文版本如有歧義，概以英文版本為準。

13. 雙語招股章程

本公司已依據公司(豁免公司及招股章程遵從條文)通告第4條所規定的豁免分別刊發本招股章程的英文及中文版本。

送呈香港公司註冊處處長文件

隨附本招股章程送呈香港公司註冊處處長登記的文件為：

- (a) 白色、黃色及綠色申請表格；
- (b) 本招股章程附錄四「專家同意書」一段所述同意書；及
- (c) 本招股章程附錄四「重大合約概要」一段所述重大合約。

備查文件

下列文件的副本將於本招股章程刊發日期起計14日（包括該日）內的一般營業時間內，於陳馮吳律師事務所（與世澤律師事務所聯營）的辦事處（地址為香港灣仔港灣道30號新鴻基中心41樓4101至4104室）可供查閱：

- (a) 大綱及細則；
- (b) 由國衛會計師事務所有限公司就截至二零一五年、二零一六年及二零一七年九月三十日止年度以及截至二零一八年三月三十一日止六個月的歷史財務資料編製的會計師報告，其全文載於本招股章程附錄一；
- (c) 國衛會計師事務所有限公司就本集團未經審核備考財務資料編製的報告，其全文載於本招股章程附錄二；
- (d) 本集團旗下公司於截至二零一五年、二零一六年及二零一七年九月三十日止年度以及截至二零一八年三月三十一日止六個月的經審核合併財務報表；
- (e) 公司法；
- (f) 由毅柏律師事務所編製的意見函件，當中概述本招股章程附錄三所述開曼群島公司法的若干方面；
- (g) 本招股章程「附錄四－法定及一般資料－重大合約概要」所述的重大合約；
- (h) 本招股章程「附錄四－法定及一般資料－專家同意書」所述的書面同意書；

- (i) 本招股章程「附錄四－購股權計劃」所述的購股權計劃規則；
- (j) 本招股章程「附錄四－法定及一般資料－服務協議詳情」所述的服務協議；
- (k) 吳祺敏會計師事務所有限公司編製的內部監控報告；
- (l) 益普索有限公司出具的行業報告；
- (m) 袁紹基先生編製的法律意見；及
- (n) 國衛稅務有限公司編製的稅務意見。



Shing Chi Holdings Limited
成志控股有限公司